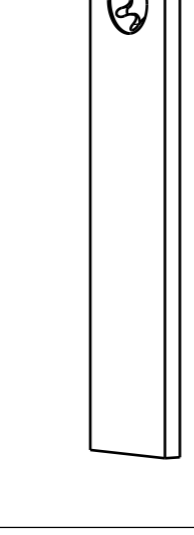


Scale
1:1

Draft

19.11.2019

Hm

		
6-28477-31-0		
Scale 1:1		
Draft	19.11.2019	Hm