



FENSTERTECHNIK
TÜRTECHNIK
AUTOMATISCHE EINGANGSSYSTEME
GEBÄUDEMANAGEMENTSYSTEME



PLANUNGS- UND BESTELLUNTERLAGE

GU-SECURITY X

Die flexiblen Mehrfachverriegelungen



Vorsprung mit System



Mehrfachverriegelungen GU-SECURITY X

Kostengünstig – einfach – flexibel



GU-SECURITY X ist ein Artikelsortiment, bestehend aus einem Hauptschlosskasten mit verschiedenen Dornmaßen und Ansatzstücken nach oben und nach unten, um bei der Ausstattung einer Tür sowohl im Drückersitz als auch beim Sitz der Zusatzverriegelung maßlich variabel zu sein.

Das Sortiment kommt zum Einsatz beim Austausch älterer Mehrfachverriegelungen, bei der Umrüstung auf mehr Sicherheit und bei der Konfektionierung individueller Sonderlösungen.

Austausch älterer Mehrfachverriegelungen

GU-SECURITY Mehrfachverriegelungen sind extrem langlebig und sicher. Dennoch kann es nach 30–40 Jahren vorkommen, dass der Rollzapfen oder der Schließbolzen ersetzt werden sollten. Das ist nun kostengünstig, einfach und flexibel möglich mit den Mehrfachverriegelungen GU-SECURITY X.

Mit nur wenigen Bauteilen kann eine in die Jahre gekommene Mehrfachverriegelung vor Ort beim Kunden getauscht werden. Dabei muss die Tür weder ausgebaut noch ersetzt werden. Im GU-SECURITY X-Set sind alle notwendigen Standardteile enthalten, das Problem kann also sofort behoben werden ohne vorher auszumessen und zweimal zum Kunden fahren zu müssen. Dies ist ein besonderer Service für Ihren Kunden.

Umrüstung auf mehr Sicherheit

Auf Kundenwunsch kann eine Tür von „geringer“ Sicherheit auf „erhöhte“ Sicherheit umgerüstet werden, einfach indem der Schlosskasten und die Verriegelungselemente getauscht werden.

Flexibilität bei Sonderlösungen

Sonderausführungen, mit z. B. variablen Verriegelungssitzen, können mit den Komponenten einfach und günstig selbst konfektioniert und beim Kunden eingebaut werden.

Vorteile auf einen Blick

- Umfassende Reparatur- und Aufrüstmöglichkeiten mit nur wenigen Bauteilen und geringem Aufwand
- Für den Tausch der Mehrfachverriegelung muss die Tür nicht ausgebaut werden
- Schlosstaschen und Schließbleche müssen nicht zwangsweise geändert werden
- Austausch von Mehrfachverriegelungen von Fremdfabrikaten möglich
- Variable Verriegelungssitze im Verlauf der Türenproduktion möglich



Produktvorteile GU-SECURY X Sortiment für Haus- und Wohnungseingangstüren

Einfache Montage

- Mit praktischer Kopplungsstelle
- Mit Fixierstift zur Fixierung der Zugstange

FleXibilität im Einsatz bei verschiedensten Türhöhen

- Realisierung variabler Drückerhöhen und Verriegelungssitze
- Zwischenstulpe zur Verlängerung
- Einheitlich für alle Türsysteme aus Holz, Kunststoff und Metall
- X-fältige Kürzungsbereiche für variable Abstände zwischen Hauptschlosskasten und Zusatzverriegelungen
- Individuelle Konfektionierung von Sonderausführungen

Ausführungen

- In den Verriegelungsarten Schließzapfen rollend, Schließbolzen, Massivriegel, Schließhaken, Automatic-Fallenriegel
- Varianten
 - verschiedene Dornmaße
 - Stulpform eckig oder rund
 - Flachstulp 16, 18 und 20 mm oder U-Stulp 24 x 6 mm
 - Entfernung 92 mm oder 72 mm für Profilzylinder
 - Entfernung 78 mm für Rundzylinder

Optionales Zubehör

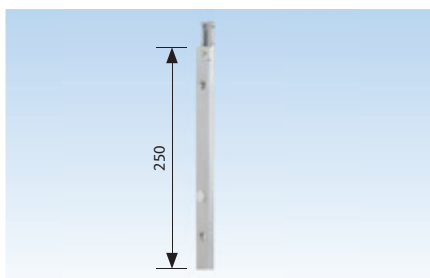
- Zwischenstulp, Reduzierhülse, Klemm- und Endstücke, Komfortfalle

Wirtschaftliche Lagerbevorratung

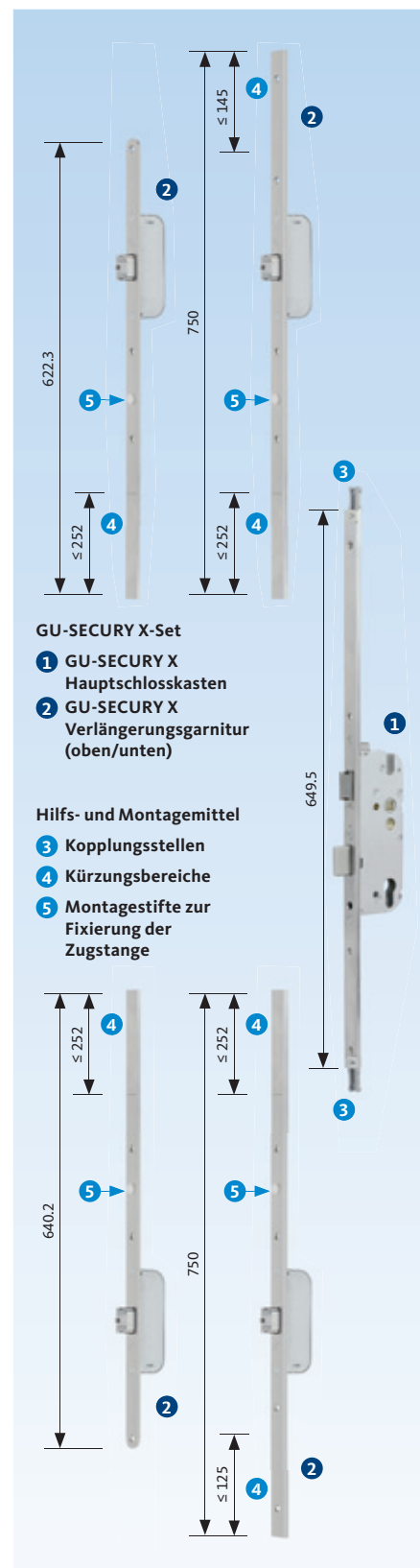
- Als Bausatz bestehend aus Hauptschlosskasten und Verlängerungsgarnitur (oben/unten)
- Hauptschlossfalle umlegbar von DIN L auf DIN R



Kopplungsstelle



Zwischenstulp



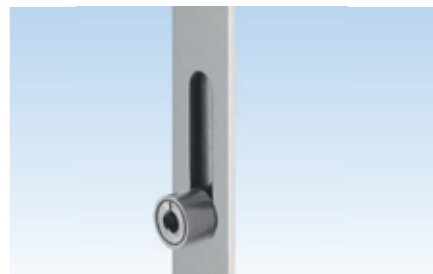
Beispielabbildung: GU-SECURY XA

GU-SECURITY X – Verriegelungsarten



Schließzapfen rollend

Die einstellbaren Schließzapfen rollend optimieren den Anpressdruck des Flügels im oberen und unteren Bereich der Tür.



Schließzapfen rollend

Schließbolzen

Die gehärteten Stahl-Schließbolzen mit einem Ausschluss von 20 mm und einem Bolzendurchmesser von 11 mm laufen präzise in Schließblech und Zarge ein. Sie stehen für Sicherheit beim Einsatz in DIN-Stahlzargen.



Schließbolzen

Massivriegel

Mit dem System GU-SECURITY MR erhalten Sie eine durchsägesichere, gegen Zurückdrücken gesicherte Mehrfachverriegelung mit Massivriegeln. Es sind die gleichen Rahmenschließteile wie bei dem System GU-SECURITY Automatic einsetzbar.



Massivriegel

Schließhaken

Sicher verriegelt dank Schließhaken. Das System GU-SECURITY SH bietet Ihnen eine durchsägesichere und in der Schließplatte hinterhakende Mehrfachverriegelung. Durch die nach oben verriegelnden Schließhaken wird im Falle eines Absenkens der Tür das Aufsetzen des Schließhakens an der Schließplatte verhindert.



Schließhaken

Automatic-Fallenriegel

Das komfortable Verschlussystem GU-SECURITY Automatic z. B. für Haus- und Wohnungstüren. Einfach die Tür ins Schloss fallen lassen: Die Automatic-Fallenriegel lösen nach dem Zuziehen der Tür automatisch 20 mm aus und sind dann gegen Zurückdrücken gesichert – die Tür wird verriegelt, ohne abzuschließen. Die Verschlussysteme lassen sich von innen per Drücker und von außen mittels einer Schlüsselumdrehung jederzeit öffnen.



Automatic-Fallenriegel



Einbau und Überprüfung

Schritt 1:

Die GU-SECURY X Verlängerungen mit Zusatzverriegelungen auf die gewünschten Maße kürzen (Kürzungsbereich beachten)

Schritt 2:

Wenn die Verlängerungen gekürzt werden, muss der entstandene Grat im Kürzungsbereich vor der Montage (Teilmontage) entfernt und danach blanke Stellen mit einem geeigneten Korrosionsschutzmittel behandelt werden

Schritt 3:

Die Platten am Hauptschlosskasten in waagerechte Position drehen. Als erstes den Hauptschlosskasten (3.1) und anschließend die beiden Zusatzverriegelungen (3.2) in das Türblatt einlegen. Die obere Zusatzverriegelung ist auf der Stulprückseite gekennzeichnet

Schritt 4:

Mit entsprechendem Befestigungsmaterial das GU-SECURY X im Türblatt montieren

Schritt 5:

Die Platten am Hauptschlosskasten zurück in senkrechte Position drehen

Schritt 6:

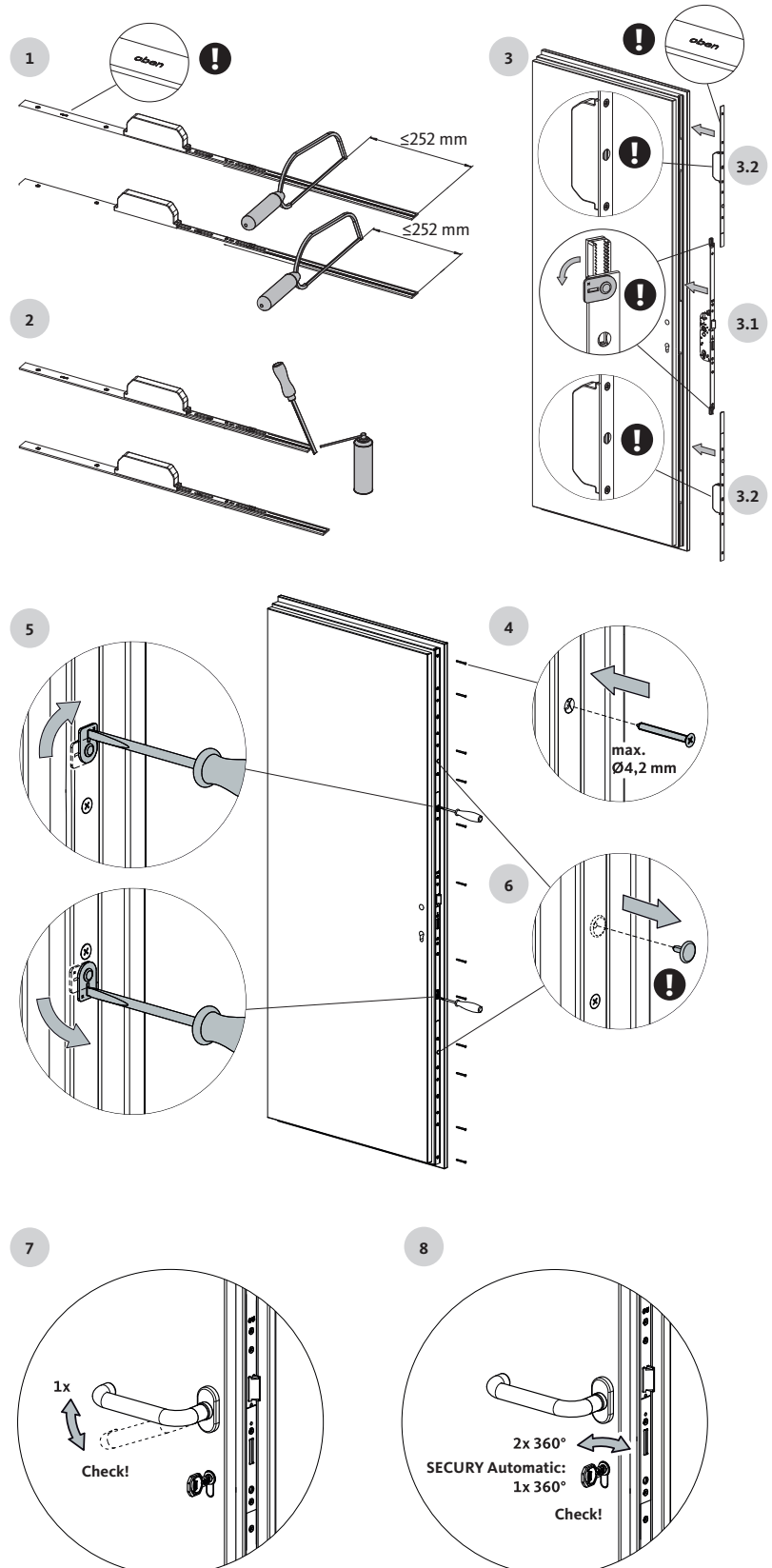
Den Fixierstift demontieren

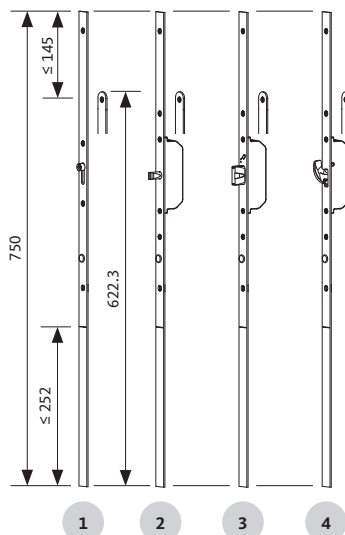
Schritt 7:

Den Türdrücker 1 mal zur Prüfung der Beschlaggarnitur betätigen

Schritt 8:

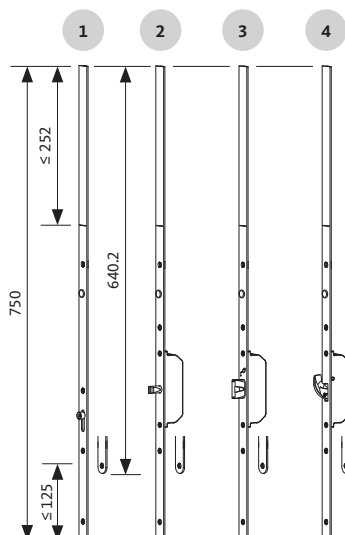
Den Profilzylinder 2 mal 360° drehen um die Verriegelung und die Wechselfunktion zu prüfen (manuell verriegelnd)
Den Profilzylinder 1 mal 360° drehen um die Verriegelung und die Wechselfunktion zu prüfen (automatisch verriegelnd)

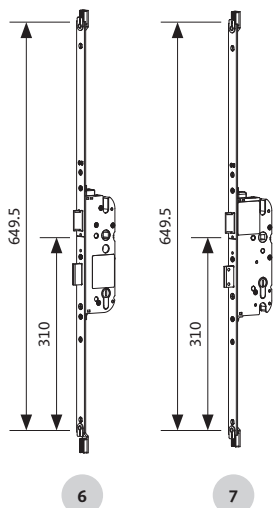




GU-SECURITY X Verlängerungsgarnitur oben/unten

Bezeichnung	Stulp [mm]	Stulpende	VE	Bestellnummer
1 GU-SECURITY X-SZ-R2 (Schließzapfen rollend)	U 24 x 6	eckig	5	K-19420-02-0-1
	20	eckig	5	K-19420-01-0-1
	20	rund	5	K-19420-06-0-1
	18	eckig	5	K-19420-03-0-1
	18	rund	5	K-19420-05-0-1
	16	eckig	5	K-19420-04-0-1
2 GU-SECURITY X-SB2 (Schließbolzen)	U 24 x 6	eckig	5	K-19421-02-0-1
	20	eckig	5	K-19421-01-0-1
	20	rund	5	K-19421-06-0-1
	18	eckig	5	K-19421-03-0-1
	18	rund	5	K-19421-05-0-1
	16	eckig	5	K-19421-04-0-1
3 GU-SECURITY X-MR2 (Massivriegel)	U 24 x 6	eckig	5	K-19564-02-0-1
	20	eckig	5	K-19564-01-0-1
	20	rund	5	K-19564-06-0-1
	18	eckig	5	K-19564-03-0-1
	18	rund	5	K-19564-05-0-1
	16	eckig	5	K-19564-04-0-1
4 GU-SECURITY X-SH2 (Schließhaken)	U 24 x 6	eckig	5	K-19565-02-0-1
	20	eckig	5	K-19565-01-0-1
	20	rund	5	K-19565-06-0-1
	18	eckig	5	K-19565-03-0-1
	18	rund	5	K-19565-05-0-1
	16	eckig	5	K-19565-04-0-1



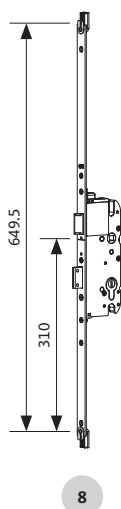


GU-SECURITY X Hauptschlosskasten mit Profilzylinder [1]

Für die Verriegelungsarten Schließzapfen rollend, Schließbolzen, Massivriegel und Schließhaken

Bezeichnung	Dornmaß [mm]	Stulp [mm]	Nuss [mm]	VE	Bestellnummer
Entfernung 92 mm					
6	80	20	10	5	6-39046-04-0-1
		16	10	5	6-39046-19-0-1
	65	20	10	5	6-39046-03-0-1
		16	10	5	6-39046-18-0-1
	45	U 24 x 6	10	5	6-39046-08-0-1
		20	10	5	6-39046-02-0-1
		16	10	5	6-39046-17-0-1
	35	U 24 x 6	10	5	6-39046-07-0-1
		20	10	5	6-39046-01-0-1
		16	10	5	6-39046-16-0-1
Entfernung 72 mm (für DIN-Zargen)					
7	65	20	8	5	6-39046-06-0-1
		16	8	5	6-39046-21-0-1
	55	20	8	5	6-39046-05-0-1
		16	8	5	6-39046-20-0-1

[1] Kennkerbe 310 mm, Drückerhöhe variabel

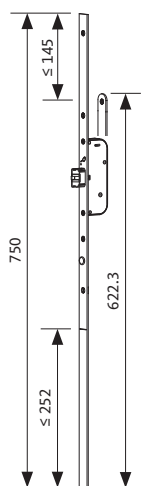


GU-SECURITY X Hauptschlosskasten mit Schweizer Rundzylinder [1]

Für die Verriegelungsarten Schließzapfen rollend, Schließbolzen, Massivriegel und Schließhaken

Bezeichnung	Dornmaß [mm]	Stulp [mm]	Nuss [mm]	VE	Bestellnummer	
Entfernung 78 mm						
8	GU-SECURITY X	80	18	10	5	6-39046-15-0-1
		70	18	10	5	6-39046-14-0-1
		60	18	10	5	6-39046-13-0-1

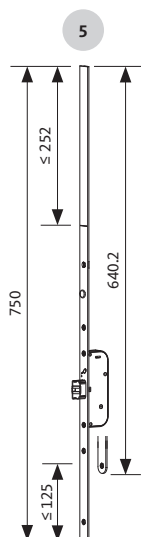
[1] Kennkerbe 310 mm, Drückerhöhe variabel



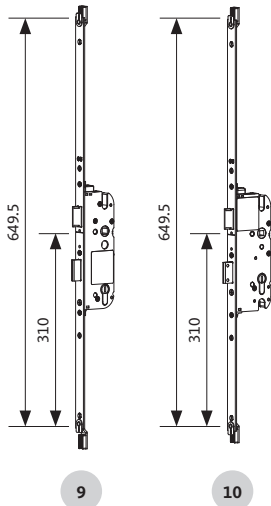
5

GU-SECURITY X Verlängerungsgarnitur oben/unten

Bezeichnung	Stulp [mm]	Stulpende	VE	Bestellnummer
5 GU-SECURITY X-AUT2 (Automatic-Fallenriegel)	U 24 x 6	eckig	5	K-19605-02-0-1
	20	eckig	5	K-19605-01-0-1
	20	rund	5	K-19605-06-0-1
	18	eckig	5	K-19605-03-0-1
	18	rund	5	K-19605-05-0-1
	16	eckig	5	K-19605-04-0-1



5

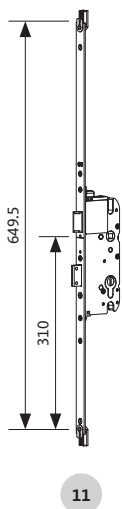


GU-SECURITY X Hauptschlosskasten mit Profilzylinder [2]

Für die Verriegelungsart Automatic-Fallenriegel

Bezeichnung	Dornmaß [mm]	Stulp [mm]	Nuss [mm]	VE	Bestellnummer
Entfernung 92 mm					
9	80	U 24 x 6	10	5	6-39460-10-0-1
		20	10	5	6-39460-04-0-1
		16	10	5	6-39460-19-0-1
	65	U 24 x 6	10	5	6-39460-09-0-1
		20	10	5	6-39460-03-0-1
		16	10	5	6-39460-18-0-1
	45	U 24 x 6	10	5	6-39460-08-0-1
		20	10	5	6-39460-02-0-1
		16	10	5	6-39460-17-0-1
	35	U 24 x 6	10	5	6-39460-07-0-1
		20	10	5	6-39460-01-0-1
		16	10	5	6-39460-16-0-1
Entfernung 72 mm (für DIN-Zargen)					
10	65	U 24 x 6	8	5	6-39460-12-0-1
		20	8	5	6-39460-06-0-1
		16	8	5	6-39460-21-0-1
	55	U 24 x 6	8	5	6-39460-11-0-1
		20	8	5	6-39460-05-0-1
		16	8	5	6-39460-20-0-1

[2] Kennkerbe 310 mm, Drückerhöhe variabel

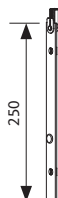


GU-SECURITY X Hauptschlosskasten mit Schweizer Rundzylinder [2]

Für die Verriegelungsart Automatic-Fallenriegel

Bezeichnung	Dornmaß [mm]	Stulp [mm]	Nuss [mm]	VE	Bestellnummer	
Entfernung 78 mm						
11	GU-SECURITY XA	80	18	10	5	6-39460-15-0-1
		70	18	10	5	6-39460-14-0-1
		60	18	10	5	6-39460-13-0-1

[2] Kennkerbe 310 mm, Drückerhöhe variabel



Zwischenstulp – Stulplänge 250 mm

Bezeichnung	Stulp [mm]	VE	Bestellnummer
GU-SECURITY X-Zwischenstulp	U 24 x 6	5	6-39383-02-0-1
	20	5	6-39383-01-0-1
	18	5	6-39383-03-0-1
	16	5	6-39383-04-0-1



Reduzierhülse

Bezeichnung	VE	Bestellnummer
Reduzierhülse – Nuss 10 mm auf Nuss 8 mm	10	9-30481-00-0-1
Reduzierhülse – Nuss 10 mm auf Nuss 9 mm	10	B 7685 0003



Klemmstück/Endstück für Stulpoberkante

Bezeichnung	Stulp [mm]	Form	VE	Bestellnummer
Klemmstück für Stulpoberkante	–	–	100	9-29498-00-0-1
Endstück für Stulpoberkante	20	abgerundet	100	9-35946-02-0-1
Endstück für Stulpoberkante	20	abgeschrägt	100	9-35946-03-0-1
Endstück für Stulpoberkante	U 24 x 6	abgeschrägt	200	9-39909-01-0-6



Komfortfalle – für den nachträglichen Austausch

Bezeichnung	Dornmaß [mm]	VE	Bestellnummer
Komfortfalle	35	1	9-43487-35-0-1
	45	1	9-43487-45-0-1
	55	1	9-43487-55-0-1
	65	1	9-43487-65-0-1
	80	1	9-43487-80-0-1





FENSTERTECHNIK
TÜRTECHNIK
AUTOMATISCHE EINGANGSSYSTEME
GEBÄUDEMANAGEMENTSYSTEME

Gretsch-Unitas GmbH
Baubeschläge
Johann-Maus-Str. 3
D-71254 Ditzingen
Tel. +49 7156 301-0
Fax +49 7156 301-77980

BKS GmbH
Heidestr. 71
D-42549 Velbert
Tel. +49 2051 201-0
Fax +49 2051 201-9733

Gretsch-Unitas AG
Industriestr. 12
CH-3422 Rüdtilgen
Tel. +41 34 44845-45
Fax +41 34 44562-49

GU Baubeschläge Austria GmbH
Mayrwiesstr. 8
A-5300 Hallwang
Tel. +43 662 664830
Fax +43 662 664830-301

www.g-u.com

Printed in Germany
05/2017

WP00335-00-2-2



Urheberhinweis

© Sämtliche Bilder und Texte in dieser Veröffentlichung sind urheberrechtlich geschützt. Soweit nicht im Bild anderweitig aufgeführt, stehen die Rechte der Unternehmensgruppe Gretsch-Unitas zu. Jede Verwendung urheberrechtlich geschützten Materials ohne Zustimmung der Rechteinhaber ist unzulässig.

Herausgeber

Gretsch-Unitas GmbH Baubeschläge
Johann-Maus-Str. 3 | D-71254 Ditzingen
Tel. +49 7156 301-0 | Fax +49 7156 301-293 | www.g-u.com

Vorsprung mit System

