

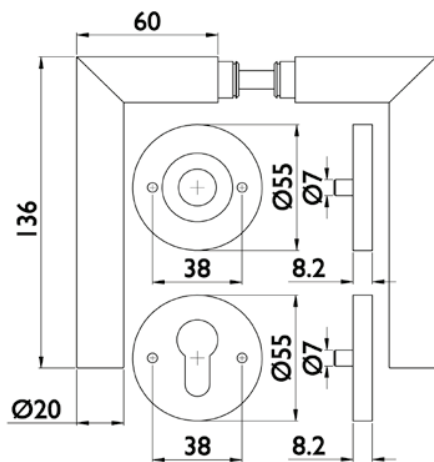
Klasse 4 Rosettengarnituren



Modell: JUPITER

Material:	Edelstahl
Oberfläche:	matt gebürstet
Unterkonstruktion:	Stahl-Kunststoff-Verbund, Rückholfeder, Stütznocken
Lagerung:	festdrehbar gelagert
Montagetechnik:	Cliptechnik
Prüfklasse:	47 - B1140B
Prüfnorm:	EN 1906:2012
Vierkant:	8 mm

inkl. Befestigungsmaterial für die angegebene Türstärke



Art.-Nr.	Ausführung	Lieferumfang	ME	Türstärke mm
061888	BB	Drückergarnitur mit Schlüsselrosetten	Grt.	37-48
061895	PZ	Drückergarnitur mit Schlüsselrosetten	Grt.	37-48
061871	WC	Drückergarnitur mit Rosetten, Rot/Weiss anzeigend	Grt.	37-48
061901	PZW DIN links	Wechselgarnitur mit Schlüsselrosette und Knopf feststehend	Grt.	37-48
061918	PZW DIN rechts	Wechselgarnitur mit Schlüsselrosette und Knopf feststehend	Grt.	37-48

Zusatzsets für Drückergarnituren bei abweichenden Türstärken*

Art.-Nr.	Türstärke mm
063349	47-56
063356	57-66
063363	67-76
063370	77-86

Zusatzsets für Wechselgarnituren bei abweichenden Türstärken

Art.-Nr.	Türstärke mm
063387	47-56
063394	57-66
063400	67-76
063417	77-86

* nicht für Riegel bei WC-Grt.
Bitte anfragen.

