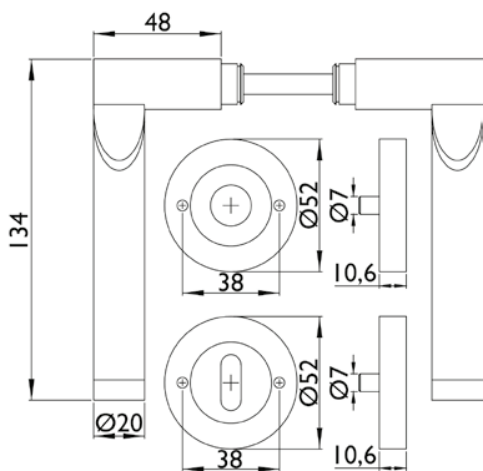


Design Türbeschläge



Modell: **PLUTO**

Material:	Chrom/ Edelstahl
Oberfläche:	Glanzchrom/ Edelstahl matt
Unterkonstruktion:	glasfaserverstärkte Kunststoffunterkonstruktion, Rückholfeder, Stütznocken
Montagetechnik:	Cliptechnik



Art.-Nr.	Ausführung	Lieferumfang	Türstärke mm	ME
022018	BB	Drückergarnitur, montagefertig	38-42	Grt.
022025	PZ	Drückergarnitur, montagefertig	38-42	Grt.
022032	WC	Drückergarnitur, montagefertig Rot/Weiss anzeigend	38-42	Grt.
022049	PZW rechts	Wechselgarnitur, montagefertig	38-42	Grt.
022056	PZW links	Wechselgarnitur, montagefertig	38-42	Grt.

