

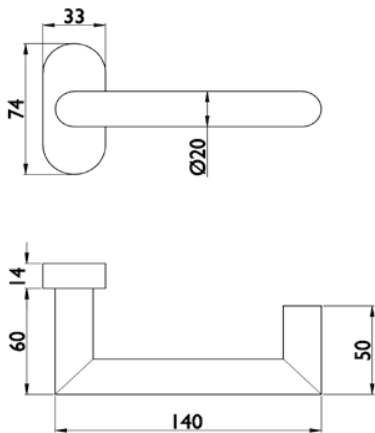
Anti-Panik Schmalrahmengarnituren DIN EN 179



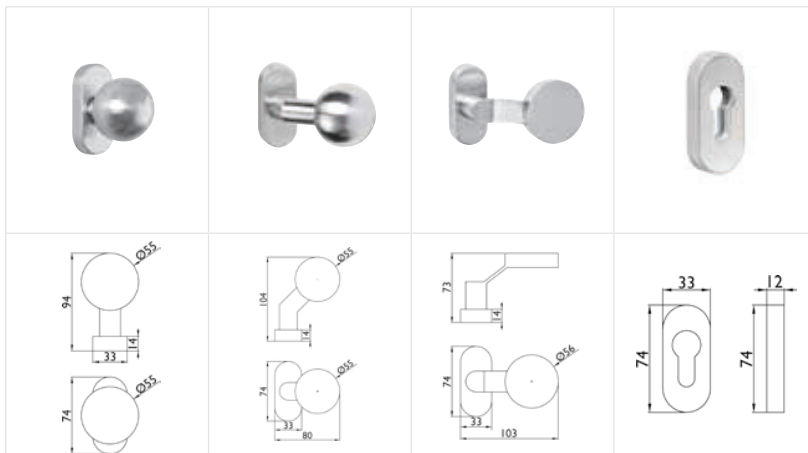
Modell: MERKUR DIN EN 179

Material:	Edelstahl
Oberfläche:	matt gebürstet
Unterkonstruktion:	Stahl mit Rückholfeder
Lagerung:	festdrehbar gelagert
Montagetechnik:	Cliptechnik
geprüft nach:	DIN EN 179 DIN 18273
Vierkant:	9 mm

inkl. Befestigungsmaterial für die angegebene Türstärke,
geeignet für: Drücker / Drücker, Funktionen: B, D
Wechsel für Funktion: E



Art.-Nr.	Ausführung	Lieferumfang	ME	Türstärke mm
063264		Anti-Panik Drückerlochteil auf Ovalrosette	Stk.	
064728		Anti-Panik Drückerpaar auf Ovalrosette	Stk.	35-85
064735	PZ	Anti-Panik Drückergarnitur auf Ovalrosette(1)	Gr.	35-85
063295	PZW	Anti-Panik Wechselgarnitur auf Ovalrosette mit Kugelknopf (2)	Gr.	65-88
063301	PZW	Anti-Panik Wechselgarnitur auf Ovalrosette mit Kugelknopf gekröpft(2)	Gr.	65-88
063318	PZW	Anti-Panik Wechselgarnitur auf Ovalrosette mit Knopf rund flach gekröpft(2)	Gr.	65-88
063554		Kugelknopf auf Ovalrosette, feststehend	Stk.	
063561		Kugelknopf gekröpft auf Ovalrosette, feststehend	Stk.	
063578		Knopf rund flach gekröpft auf Ovalrosette, feststehend	Stk.	
063691	PZ	Rosette	Stk.	



* Sonstige Befestigungsmaterialien sind generell nicht enthalten und von einem Fachbetrieb bauseits passende zu wählen.

- (1) PZ Garnitur im Lieferumfang geteilter Stift enthalten
- (2) PZW Garnitur im Lieferumfang Wechselstift enthalten