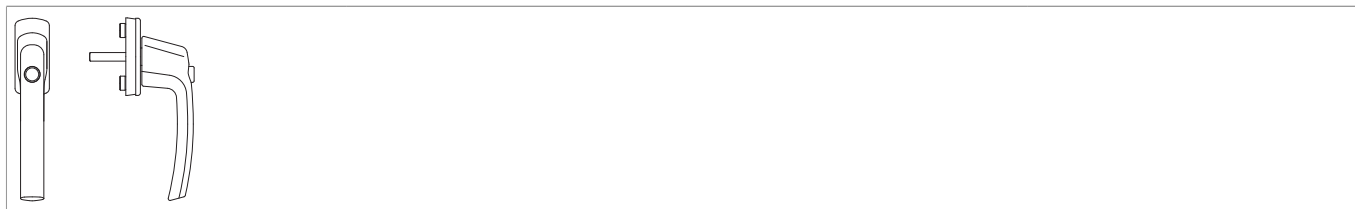




55647 - Fenstergriff Harmony mit 45° Raste Sperrknopf mit Nocken 10/12 Stift 7x32 silber F1

Technische Zeichnung



silber	F1	55	28	Stift	32	7	eloxiert	10	55647	



55647 - Fenstergriff Harmony mit 45° Raste Sperrknopf
mit Nocken 10/12 Stift 7x32 silber F1

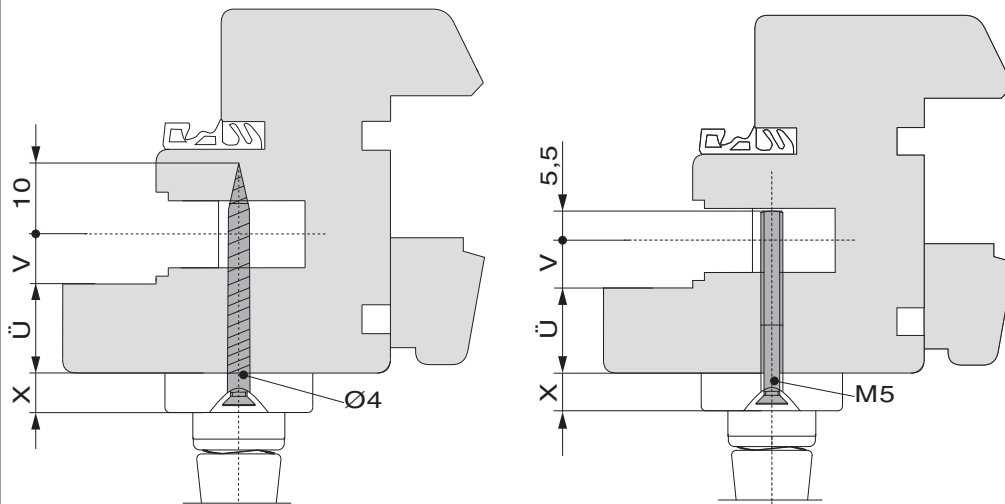
Produktbild

Frontansicht



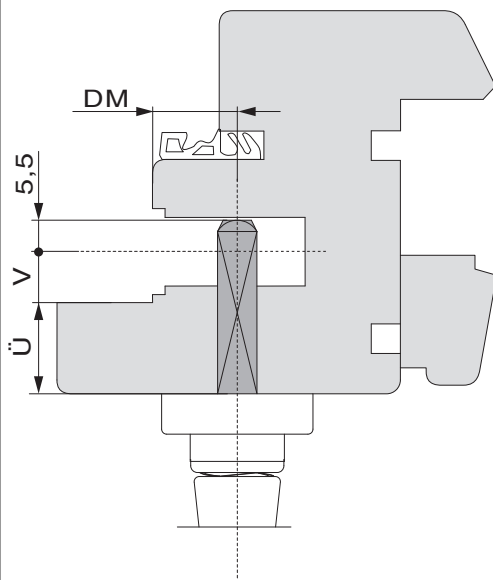
Montage

Berechnung Schraubenlänge

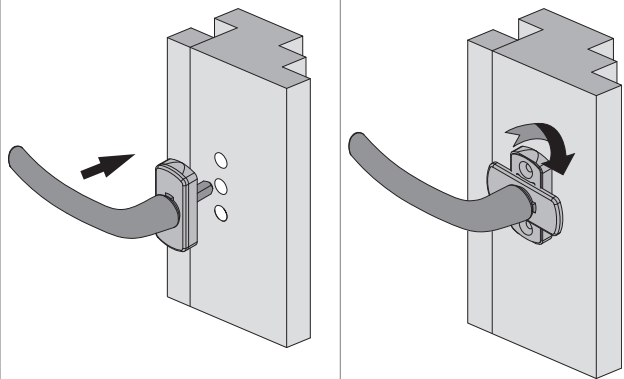


X = 8 mm: Harmony
X = 9,5 mm: Rhapsody
Ü = Überschlagstärke
V = Versatz Beschlagsachse

Berechnung Stiftlänge

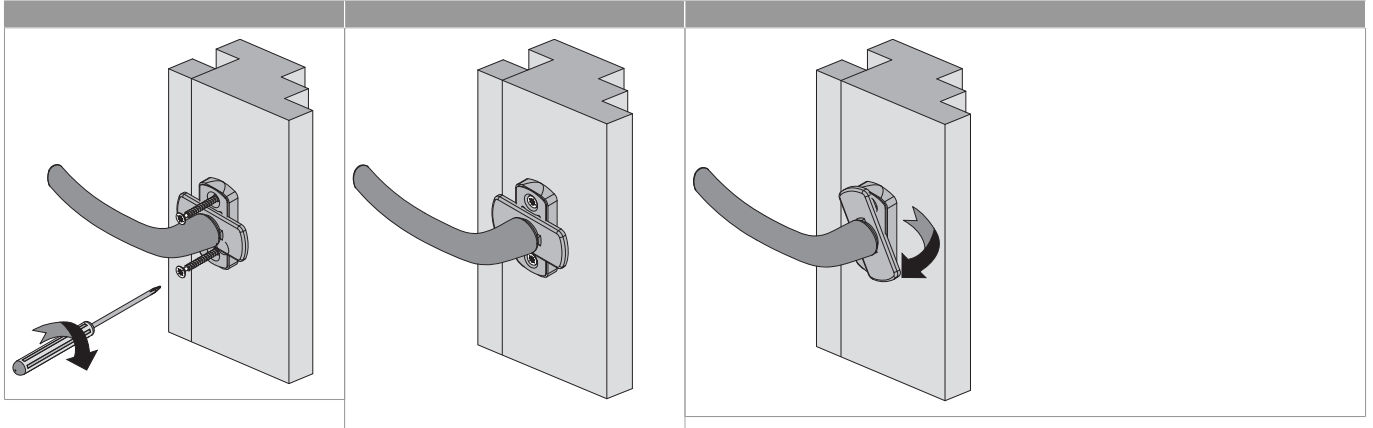


Ü = Überschlagstärke
V = Versatz Beschlagsachse
DM = Dornmaß



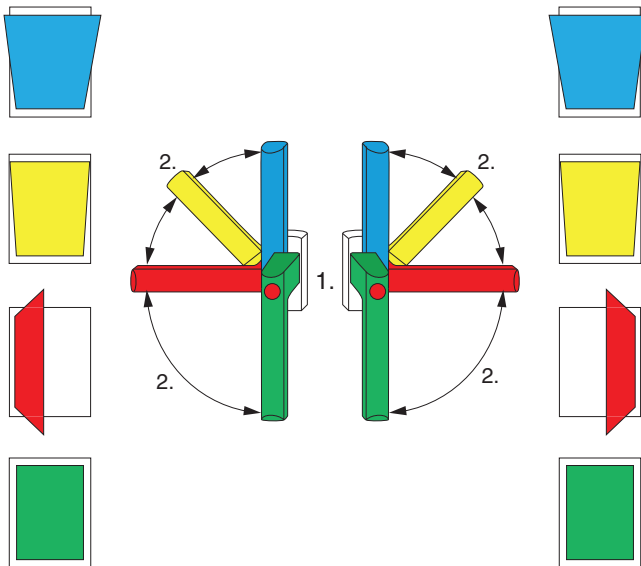


55647 - Fenstergriff Harmony mit 45° Raste Sperrknopf mit Nocken 10/12 Stift 7x32 silber F1



Bedienung

Sperrknopf



1. Sperrknopf drücken und halten
2. Griff in Dreh-, Sparlüftung- oder Kipp-Position drehen
Sperrknopf arretiert in Verriegelt- und Kipp-Position