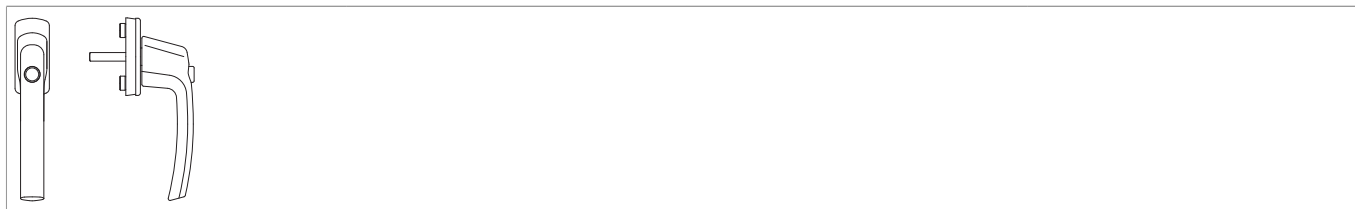




## 55513 - Fenstergriff Harmony mit 45° Raste Sperrknopf mit Nocken 10/12 Stift 7x35 silber F1

### Technische Zeichnung



silber	F1	55	28	Stift	35	7	eloxiert	10	55513	



55513 - Fenstergriff Harmony mit 45° Raste Sperrknopf  
mit Nocken 10/12 Stift 7x35 silber F1

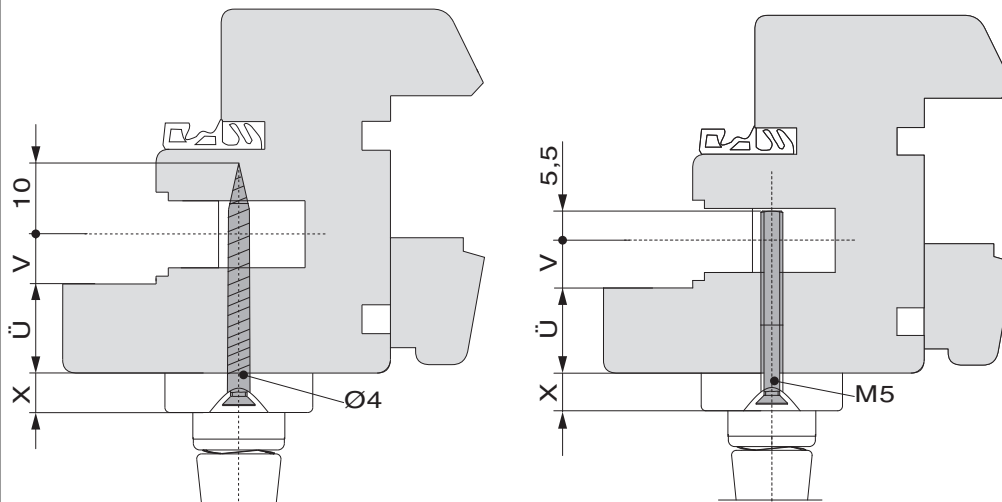
## Produktbild

Frontansicht



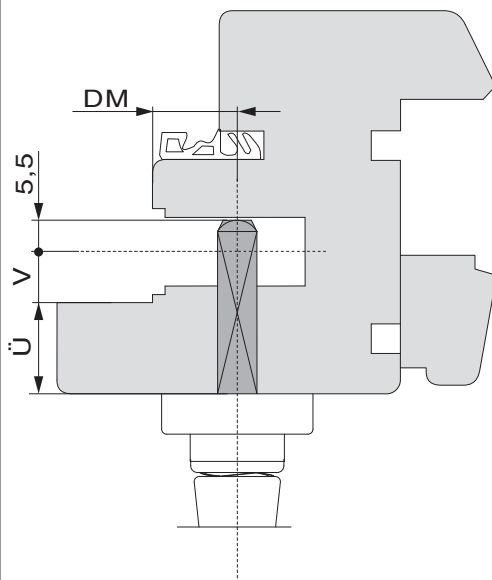
## Montage

### Berechnung Schraubenlänge

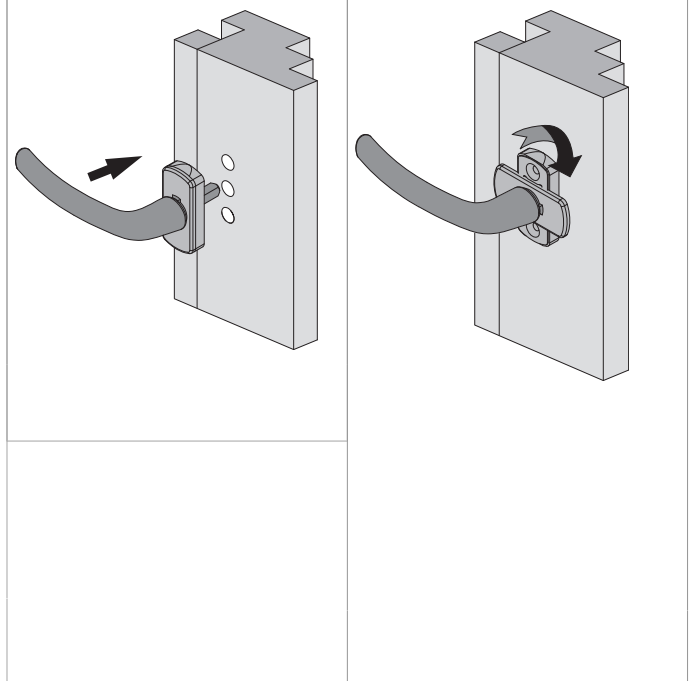


X = 8 mm: Harmony  
X = 9,5 mm: Rhapsody  
Ü = Überschlagstärke  
V = Versatz Beschlagsachse

### Berechnung Stiftlänge

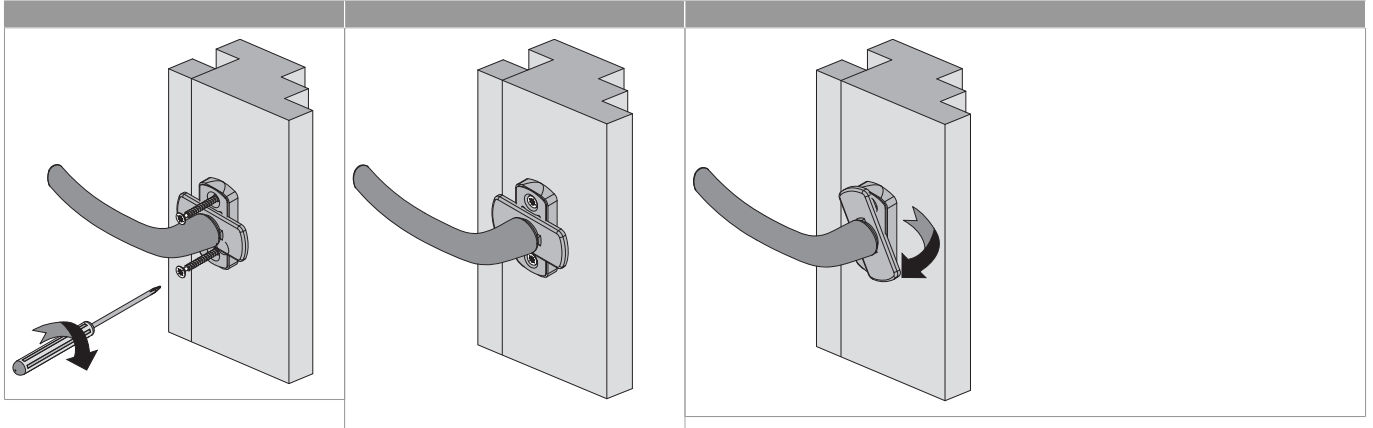


Ü = Überschlagstärke  
V = Versatz Beschlagsachse  
DM = Dornmaß



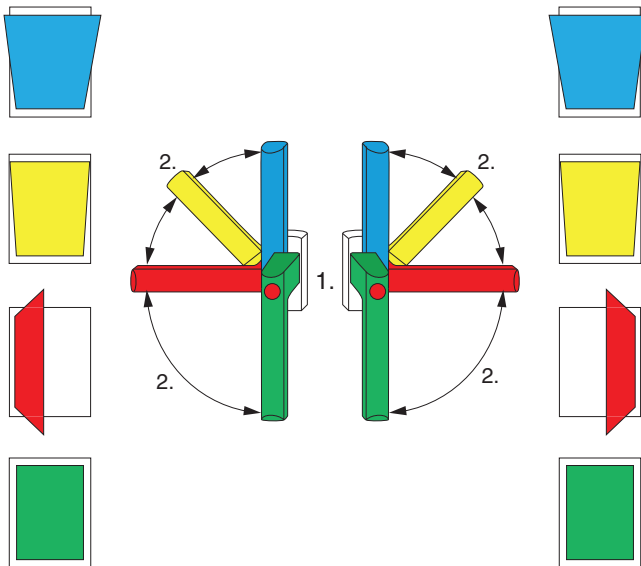


## 55513 - Fenstergriff Harmony mit 45° Raste Sperrknopf mit Nocken 10/12 Stift 7x35 silber F1



### Bedienung

#### Sperrknopf



1. Sperrknopf drücken und halten
2. Griff in Dreh-, Sparlüftung- oder Kipp-Position drehen  
Sperrknopf arretiert in Verriegelt- und Kipp-Position