



54064 - Fenstergriff Harmony mit 45° Raste Sperrknopf mit Nocken 10/12 Stift 7x35 titan F7

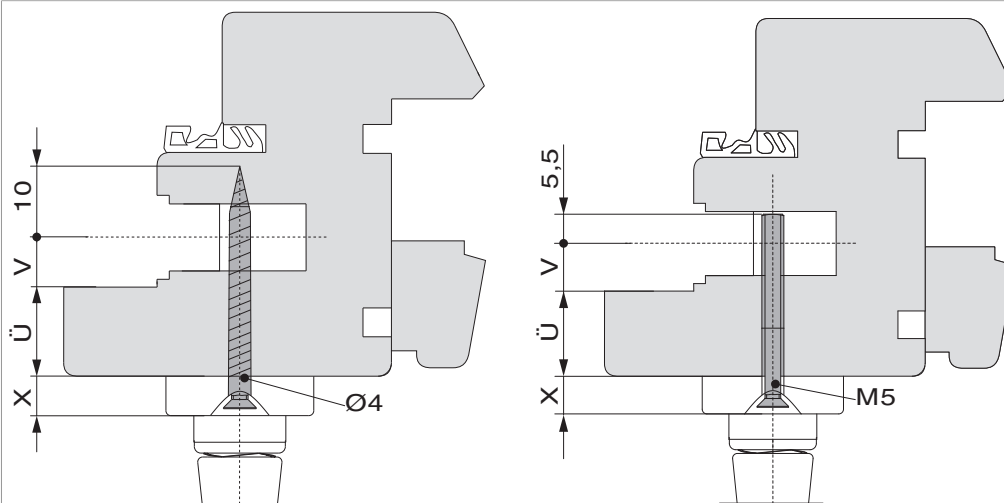
Technische Zeichnung



titan	F7	55	28	Stift	35	7	eloxiert	10	54064

Montage

Berechnung Schraubenlänge

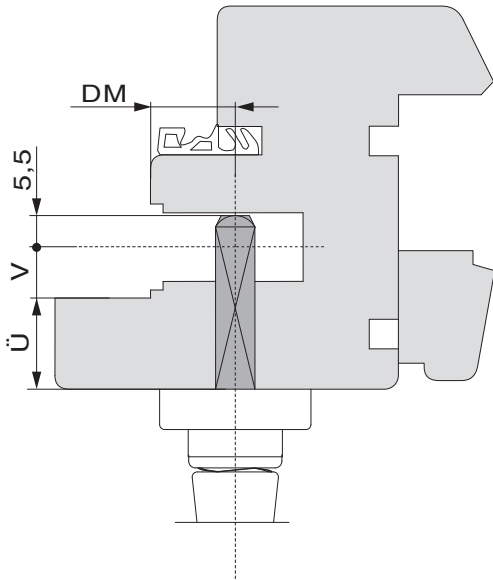


X = 8 mm: Harmony
 X = 9,5 mm: Rhapsody
 Ü = Überschlagstärke
 V = Versatz Beschlagsachse

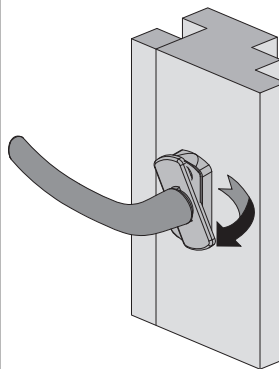
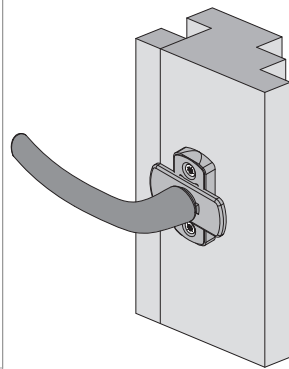
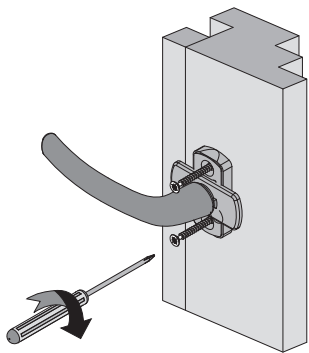
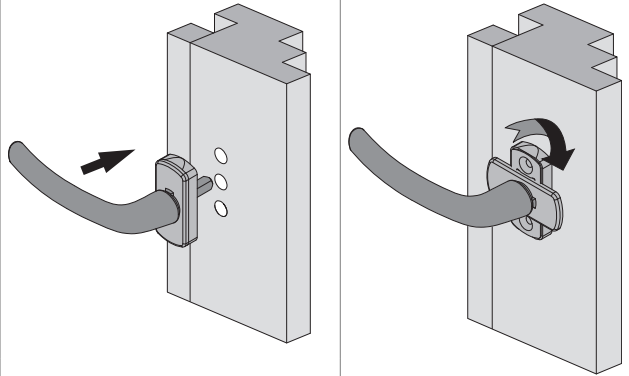


54064 - Fenstergriff Harmony mit 45° Raste Sperrknopf mit Nocken 10/12 Stift 7x35 titan F7

Berechnung Stiftlänge



Ü = Überschlagstärke
V = Versatz Beschlagsachse
DM = Dornmaß





54064 - Fenstergriff Harmony mit 45° Raste Sperrknopf mit Nocken 10/12 Stift 7x35 titan F7

Bedienung

