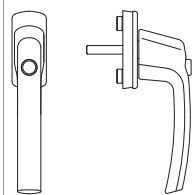




54063 - Fenstergriff Harmony mit 45° Raste Sperrknopf mit Nocken 10/12 Stift 7x35 verkehrsweiss RAL 9016

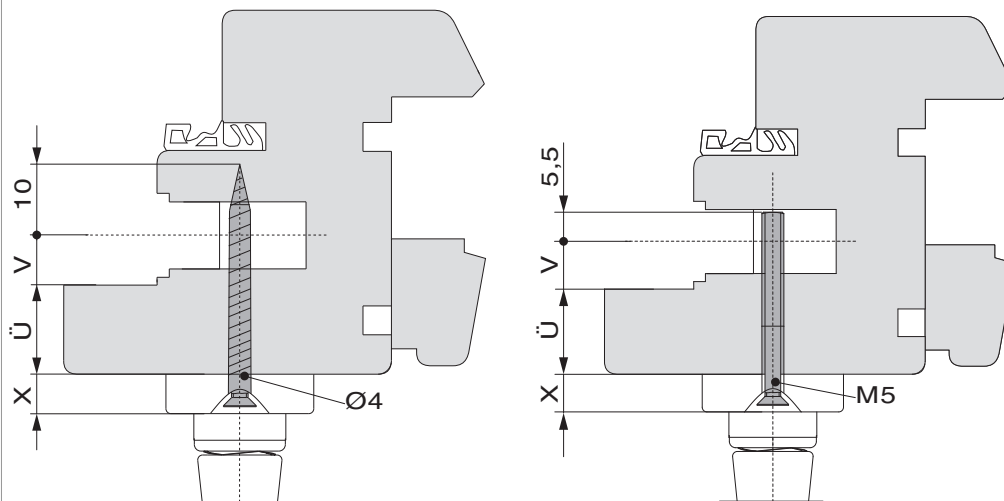
Technische Zeichnung



verkehrsweiss	RAL 9016	55	28	Stift	35	7	pulverbeschichtet	10	54063

Montage

Berechnung Schraubenlänge

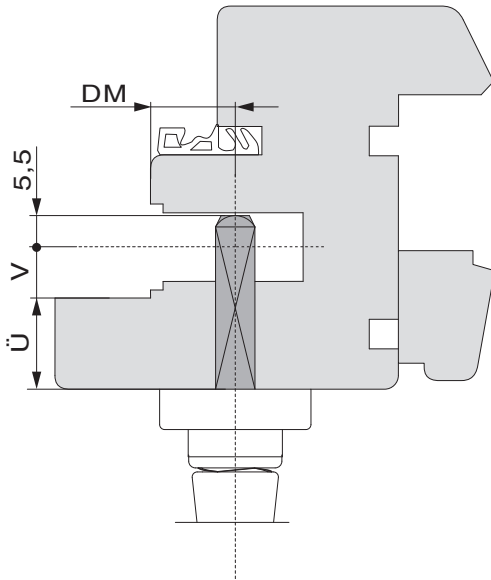


- X = 8 mm: Harmony
- X = 9,5 mm: Rhapsody
- Ü = Überschlagstärke
- V = Versatz Beschlagsachse

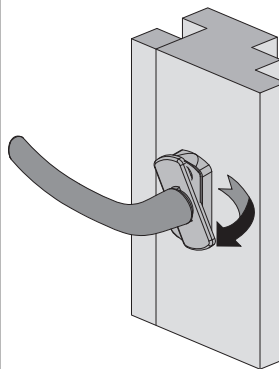
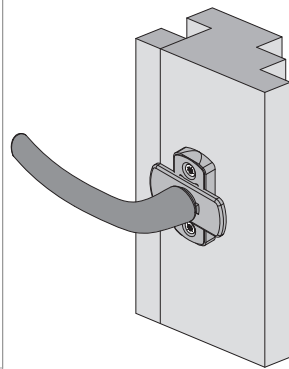
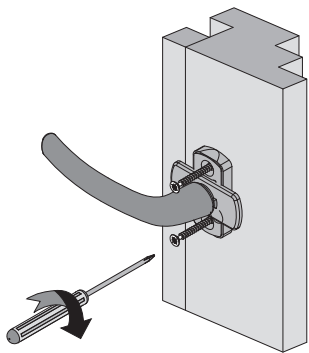
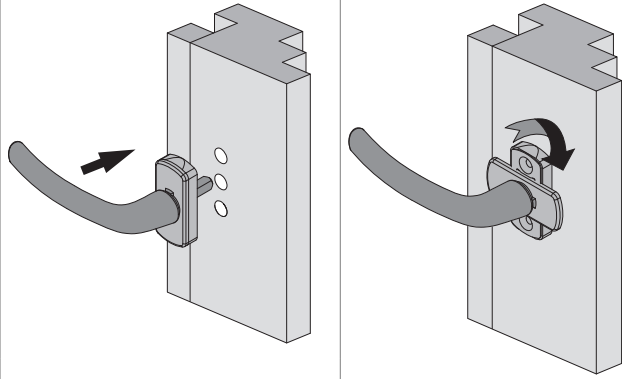


54063 - Fenstergriff Harmony mit 45° Raste Sperrknopf mit Nocken 10/12 Stift 7x35 verkehrsweiß RAL 9016

Berechnung Stiftlänge



Ü = Überschlagstärke
V = Versatz Beschlagsachse
DM = Dornmaß





54063 - Fenstergriff Harmony mit 45° Raste Sperrknopf mit Nocken 10/12 Stift 7x35 verkehrsweiß RAL 9016

Bedienung

