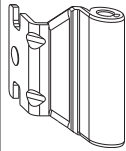




52486 - Bandwinkel AS/PVC 12/20-13 Silber

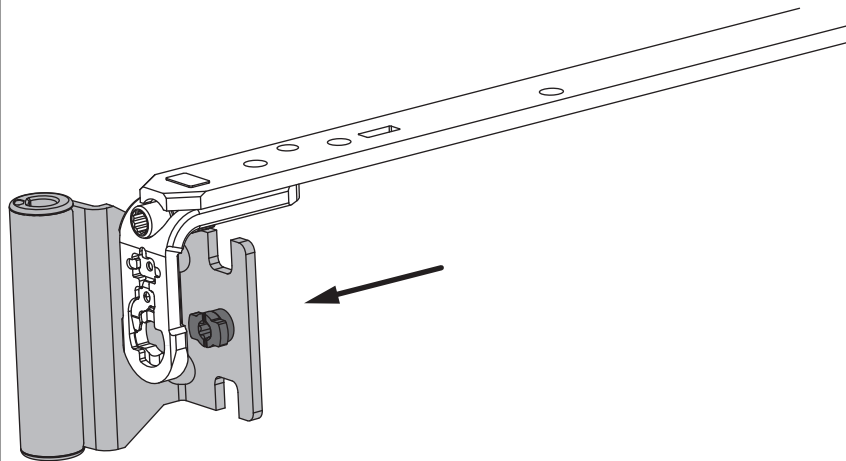
Technische Zeichnung



					No
Silber	Bandwinkel AS/PVC	12/20-13	120	100	52486

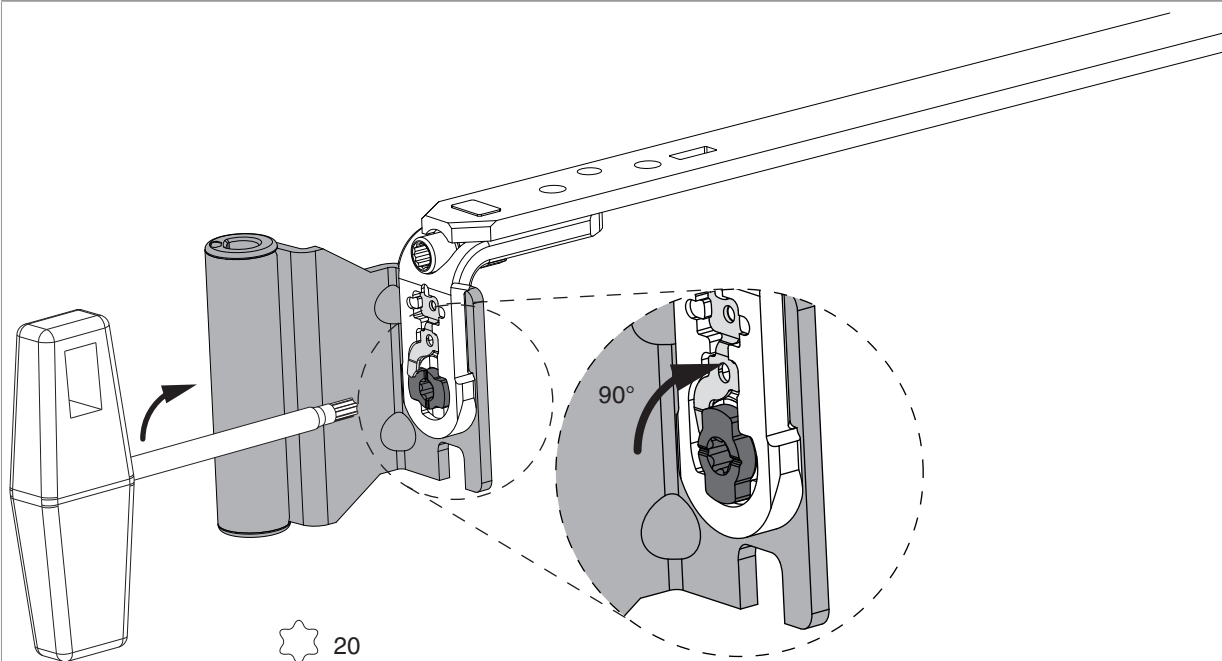
Montage

neue Version



- Den Bandwinkel auf die montierte Schere von hinten auf den Tragebügel aufstecken (bei ausgeschwenktem Scherenarm oder Drehlagerarm).

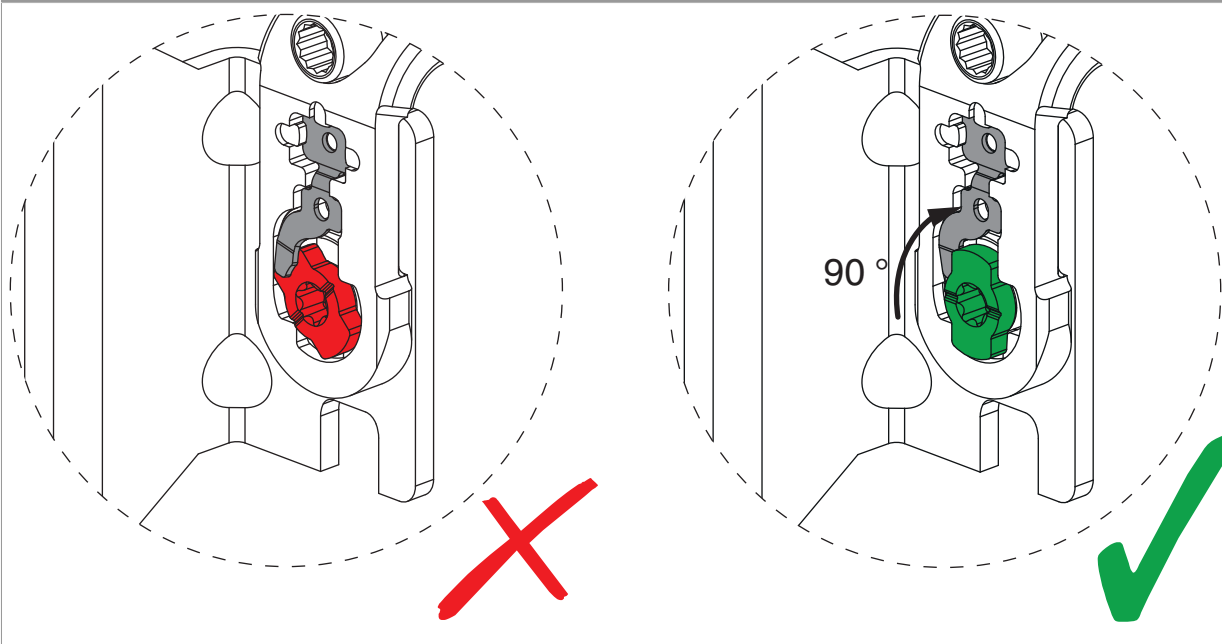
neue Version



- Bajonettbolzen mit TX20 Best.Nr. 40680 in Pfeilrichtung drehen.
- **Achtung:** Bajonettverschluss bis zum Anschlag (90°) drehen, da sich sonst der Bandwinkel lösen kann!

Kontrolle Bajonettbolzen

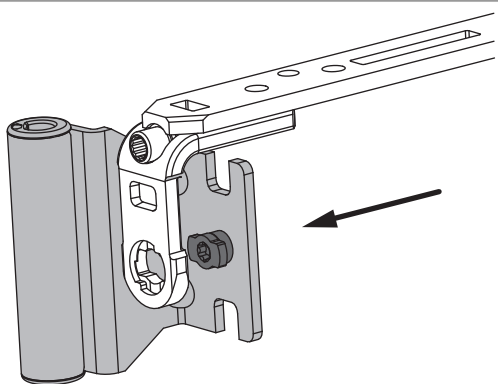
neue Version



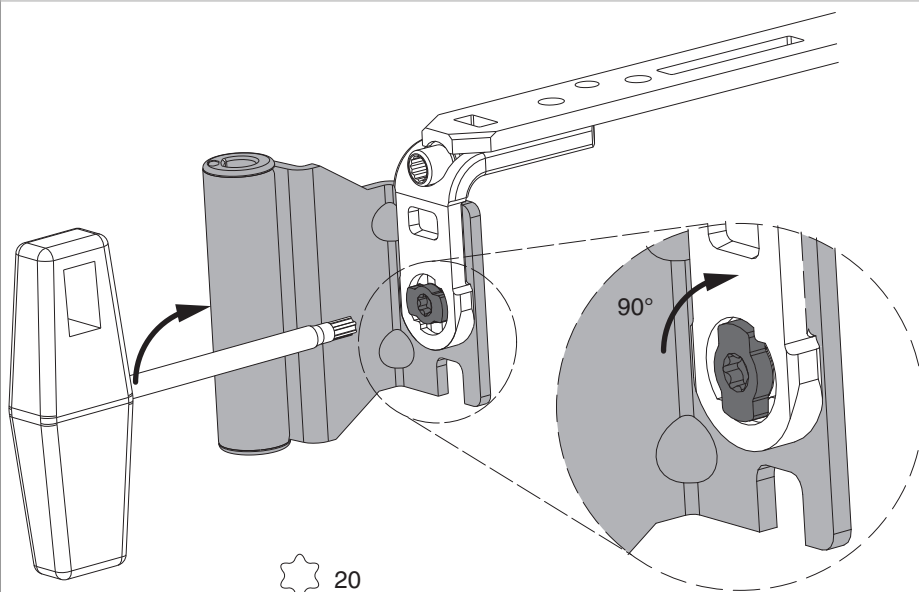


GEFAHR!
Lebensgefahr durch Nichtbeachtung der Verarbeitungshinweise!
Der Flügel kann aus dem Fensterrahmen fallen!

Montage - bisherige Version



- Den Bandwinkel auf die montierte Schere von hinten auf den Tragebügel aufstecken (bei ausgeschwenktem Scherenarm oder Drehlagerarm).



- Bajonettbolzen mit TX20 Best.Nr. 40680 in Pfeilrichtung drehen.
- **Achtung:** Bajonettverschluss bis zum Anschlag (90°) drehen, da sich sonst der Bandwinkel lösen kann!

Kontrolle Bajonettbolzen - bisherige Version

