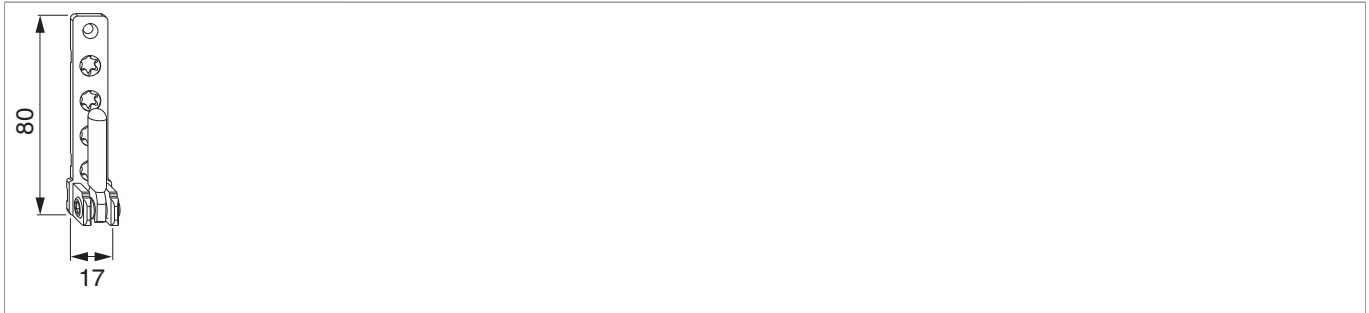


52485 - Ecklager PVC mit 7 mm Tragezapfen 3 mm kurz Silber

Technische Zeichnung



| | | | | | No |
|--------|--------------------------------|---|-----|-----|-----------|
| Silber | mit 7 mm Tragezapfen 3 mm kurz | 4 | 100 | 100 | 52485 |

Lehren

| | | | | No |
|-------------------------------------|-----|----------------------|---|---------------------|
| Bohrlehre für Eck- und Scherenlager | PVC | mit 7 mm Tragezapfen | 1 | 21694 ¹⁾ |

¹⁾ Ersatz- und Einzelteil erhältlich.

Matrix - Ecklager / Ecklagerbänder

| Ecklager | Ecklager mit Ø 3 mm Positionszapfen | Ecklager mit Ø 7 mm Tragezapfen, 3 mm kurz | Ecklager mit Ø 7 mm Tragezapfen, 12 mm / 23 mm lang |
|--|-------------------------------------|--|---|
| Ecklagerband | 52483 | 52485 | 52485 |
| Ecklagerband PVC mit Ø 3 mm Positionszapfen 52478 | 100 kg max. 2,4 m ² | 100 kg max. 2,4 m ² | 100 kg max. 2,4 m ² |
| Ecklagerband PVC mit Ø 5 mm Tragezapfen 52479 | 100 kg max. 3,0 m ² | 100 kg max. 3,0 m ² | 120 kg max. 3,0 m ² |
| Falzecklagerband ASI/PVC ohne UV 52479 | 100 kg * max. 3,0 m ² | 100 kg * max. 3,0 m ² | 120 kg * max. 3,0 m ² |

• Mögliche Kombinationen von Ecklager und Ecklagerbändern.

* Einschränkungen einzelner Bauteile auf 80 kg bzw. 2,4 m² beachten!

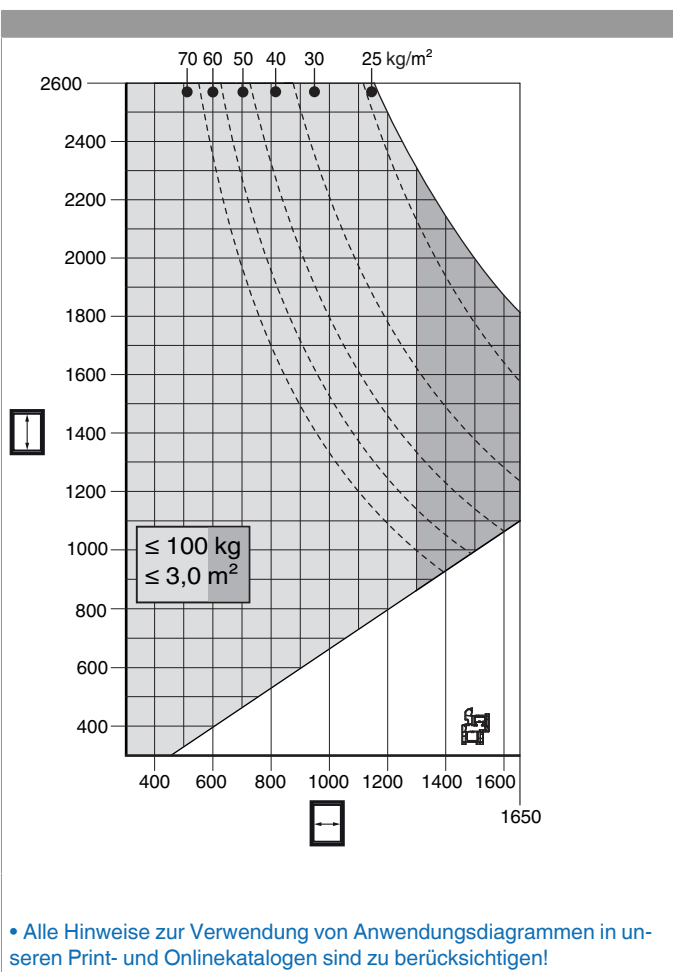


52485 - Ecklager PVC mit 7 mm Tragezapfen 3 mm kurz Silber



- Anwendungsdiagramme der Artikel beachten!
- Das Bauteil mit der geringsten zulässigen Tragkraft bestimmt das maximale Flügelgewicht und dessen Anwendungsdiagramm ist bindend für das System!

Anwendungsdiagramme

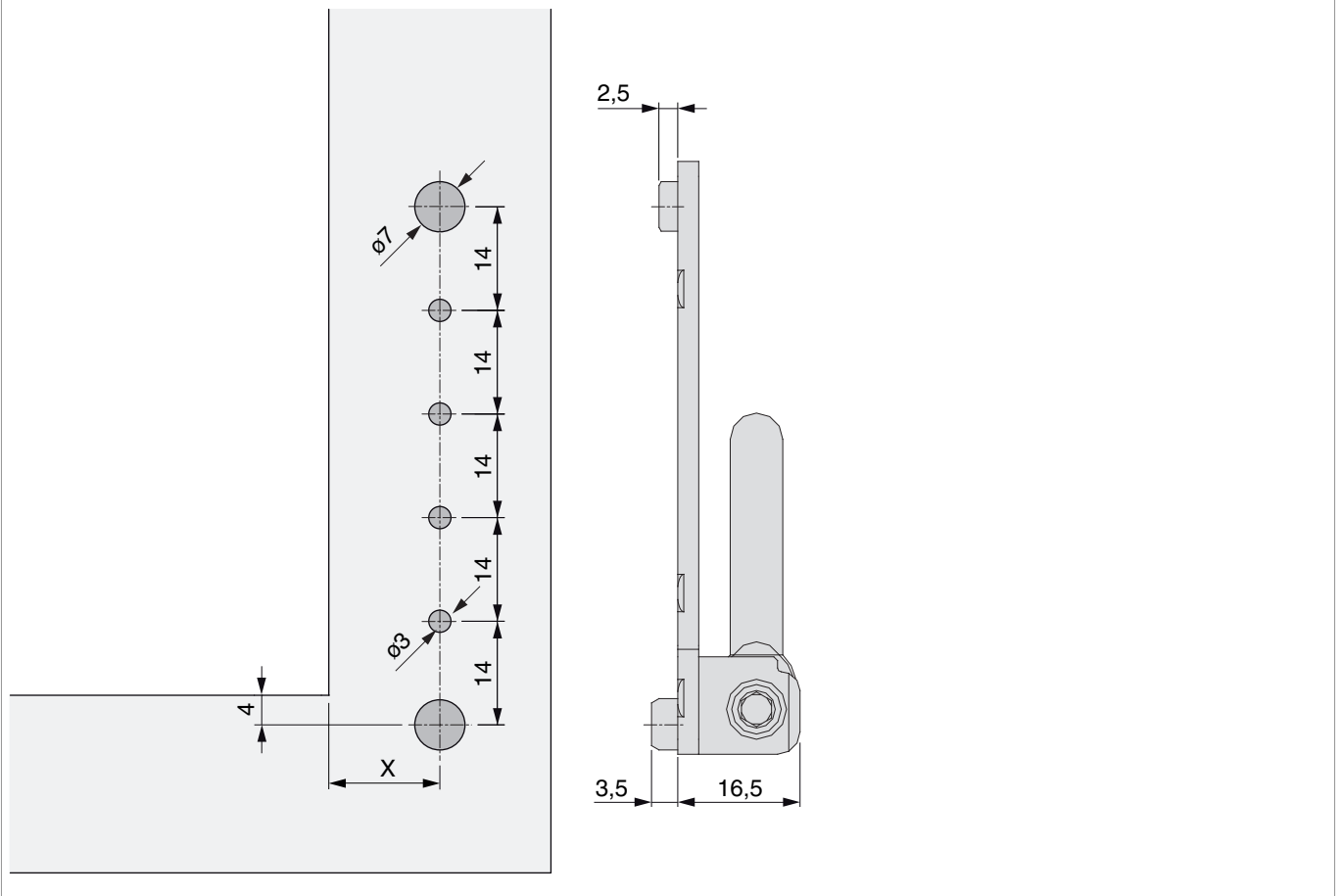




52485 - Ecklager PVC mit 7 mm Tragezapfen 3 mm kurz Silber

Bohr- und Schraubbild

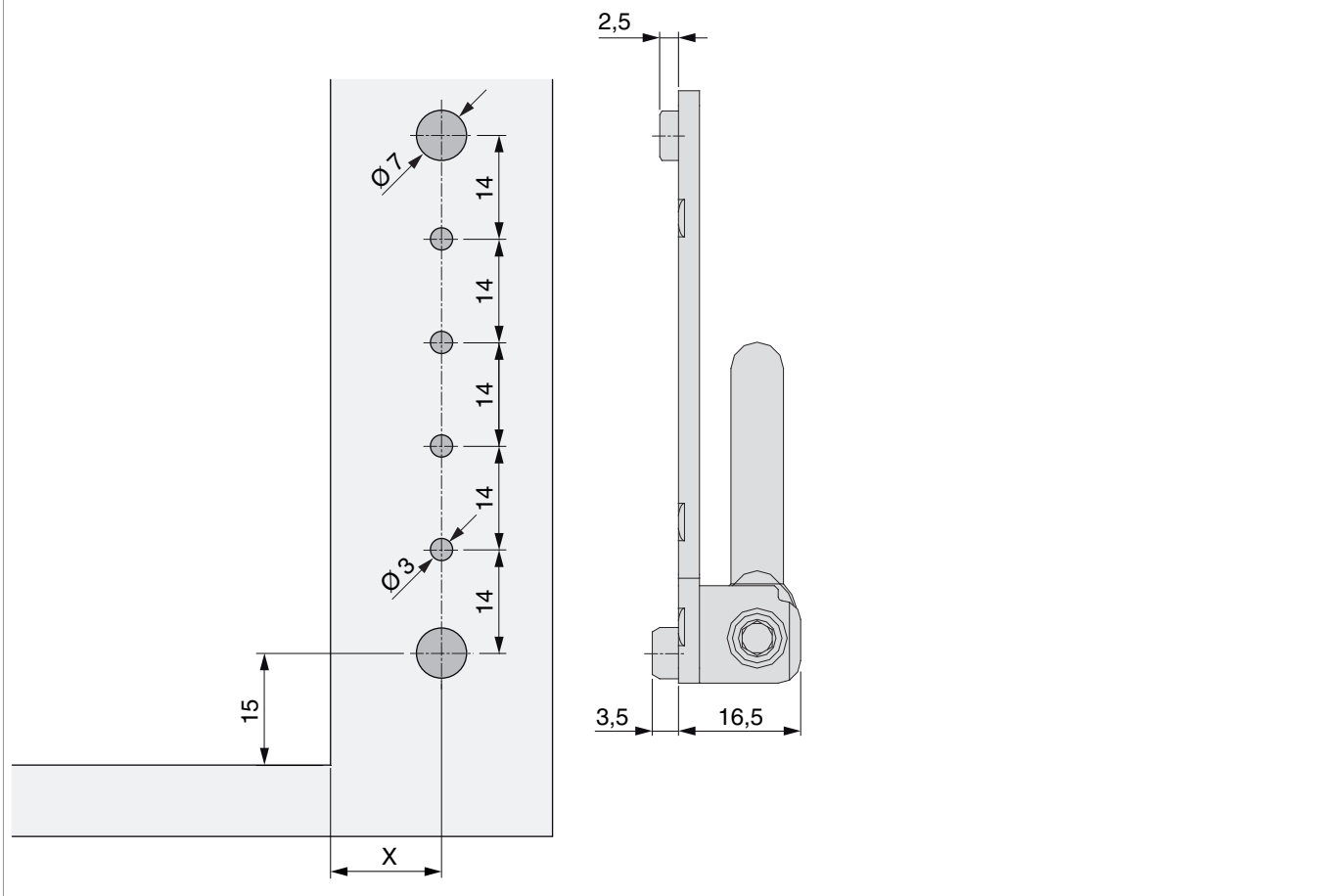
für Rahmenprofil





52485 - Ecklager PVC mit 7 mm Tragezapfen 3 mm kurz Silber

für Bodenschwellen



| | X |
|-----|------|
| 18Ü | 17,5 |
| 20Ü | 19,5 |
| 22Ü | 21,5 |

Montage





52485 - Ecklager PVC mit 7 mm Tragezapfen 3 mm kurz Silber

- **ACHTUNG:** Das Ecklager erst nach Montage der Schließteile verschrauben, ansonsten können die Lehren nicht mehr angelegt werden!
- Das Ecklager mit den Zapfen in die Bohrungen einsetzen und mit vier Schrauben festschrauben. Die Verschraubungen müssen in die Armierung erfolgen!
- Ab 100 kg Flügelgewicht muss der Tragezapfen durch 2 Profilwände ragen!

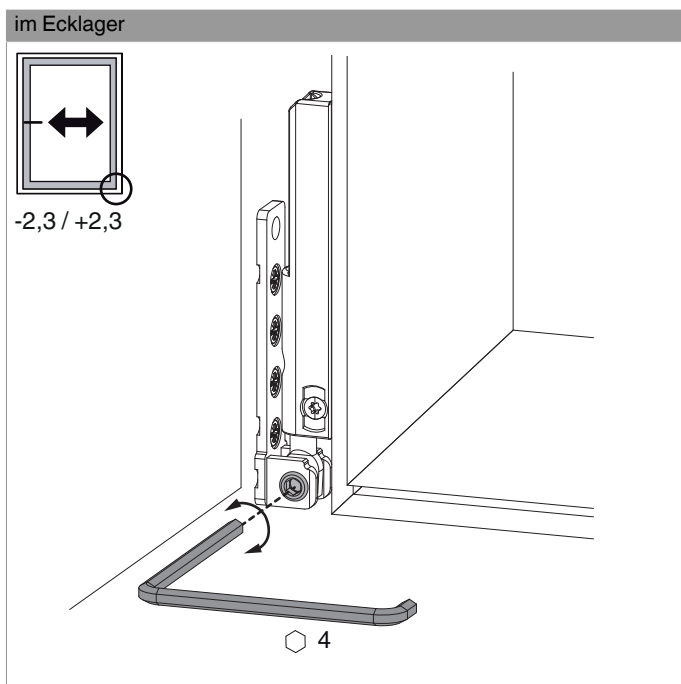


GEFAHR!

Lebensgefahr durch Nichtbeachtung der Verarbeitungshinweise!

- Die Verschraubung der Lagerteile muss den Anforderungen der Richtlinie TBDK (Gütegemeinschaft Schlösser und Beschläge - www.schlossindustrie.de) bzw. der EN 13126-8 entsprechen!
- Das maximale Flügelgewicht darf nicht überschritten werden! Anwendungsdiagramm beachten!

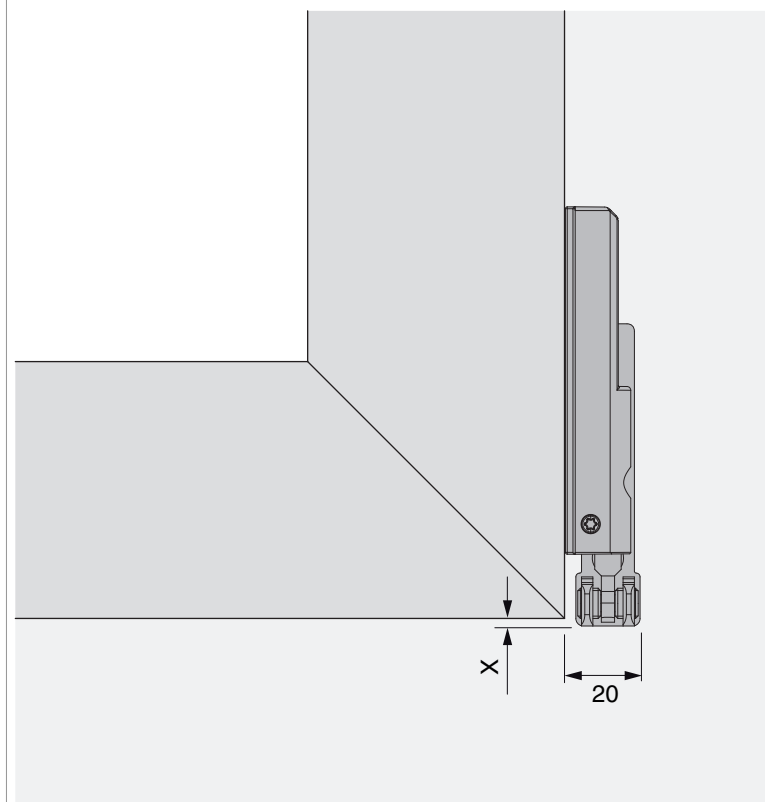
Seiteneinstellung





52485 - Ecklager PVC mit 7 mm Tragezapfen 3 mm kurz Silber

Freimaßangabe



Bei Verwendung von Abdeckkappen verändert sich das Freimaß um +1 mm!

| mit Ecklagerband | |
|------------------|----|
| | X |
| 18Ü | +3 |
| 20Ü | +1 |
| 22Ü | -1 |

| mit Falzecklagerband | |
|----------------------|----|
| | X |
| 18Ü | +2 |
| 20Ü | 0 |
| 22Ü | -2 |