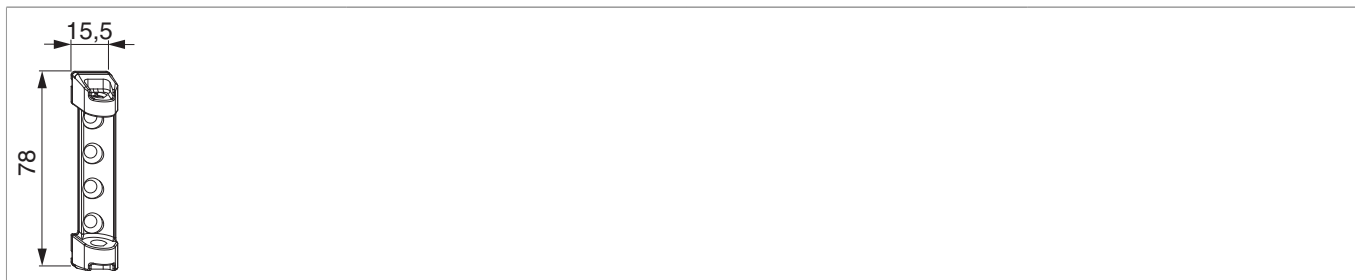



52481 - Scherenlager PVC mit 7 mm Tragezapfen Silber

Technische Zeichnung



					No
Silber	mit 7 mm Tragezapfen	4	120	100	52481

Lehren

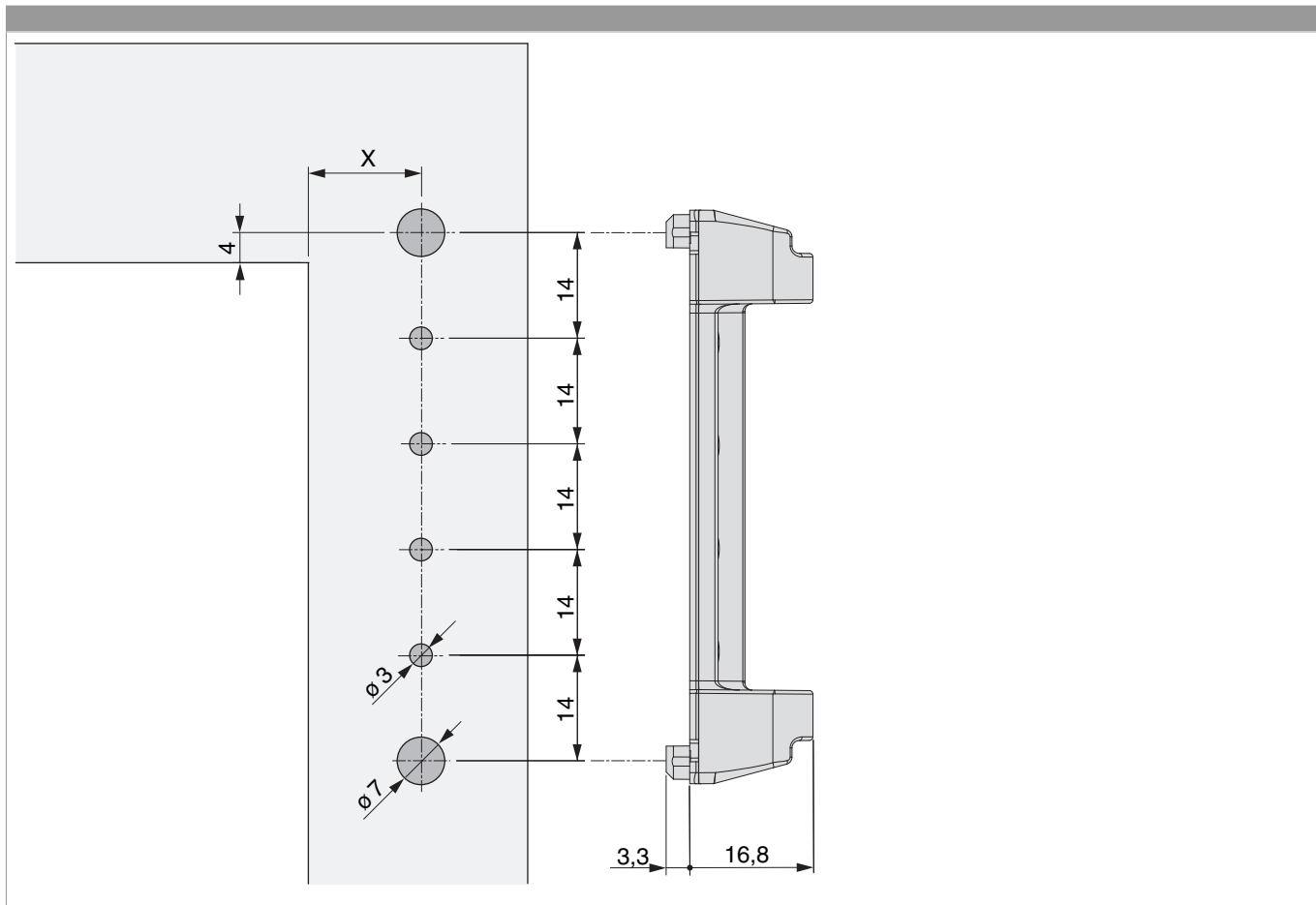
				No
Bohrlehre für Eck- und Scherenlager	PVC	mit 7 mm Tragezapfen	1	21694 ¹⁾
Bohrlehre für Scherenlager Schrägfenster	PVC	mit 7 mm Tragezapfen	1	24004

¹⁾ Ersatz- und Einzelteil erhältlich.



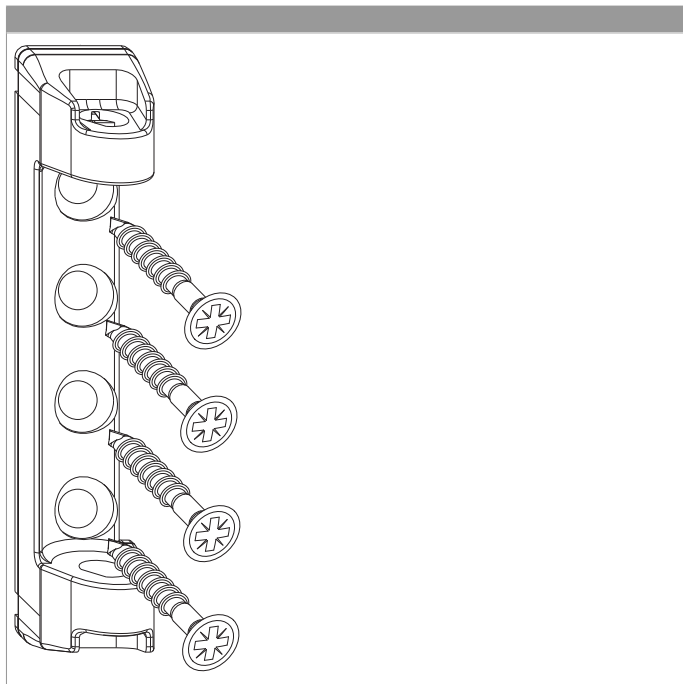
52481 - Scherenlager PVC mit 7 mm Tragezapfen Silber

Bohr- und Schraubbild



	X
18Ü	17,5
20Ü	19,5
22Ü	21,5

Montage



- **ACHTUNG:** Das Scherenlager erst nach Montage der Schließteile verschrauben, ansonsten können die Lehren nicht mehr angelegt werden!
- Das Scherenlager mit den Zapfen in die Bohrungen einsetzen und mit vier Schrauben festschrauben. Die Verschraubungen müssen in die Armierung erfolgen!



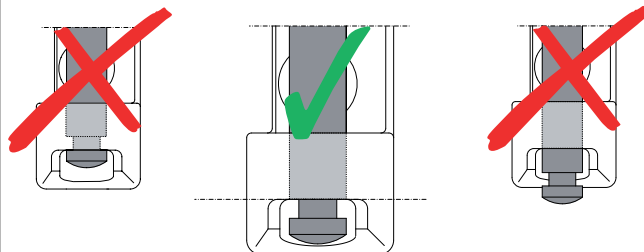
GEFAHR!

Lebensgefahr durch Nichtbeachtung der Verarbeitungshinweise!

- Die Verschraubung der Lagerteile muss den Anforderungen der Richtlinie TBDK (Gütegemeinschaft Schlösser und Beschläge - www.schlossindustrie.de) bzw. der EN 13126-8 entsprechen!
- Das maximale Flügelgewicht darf nicht überschritten werden! Anwendungsdiagramm beachten!

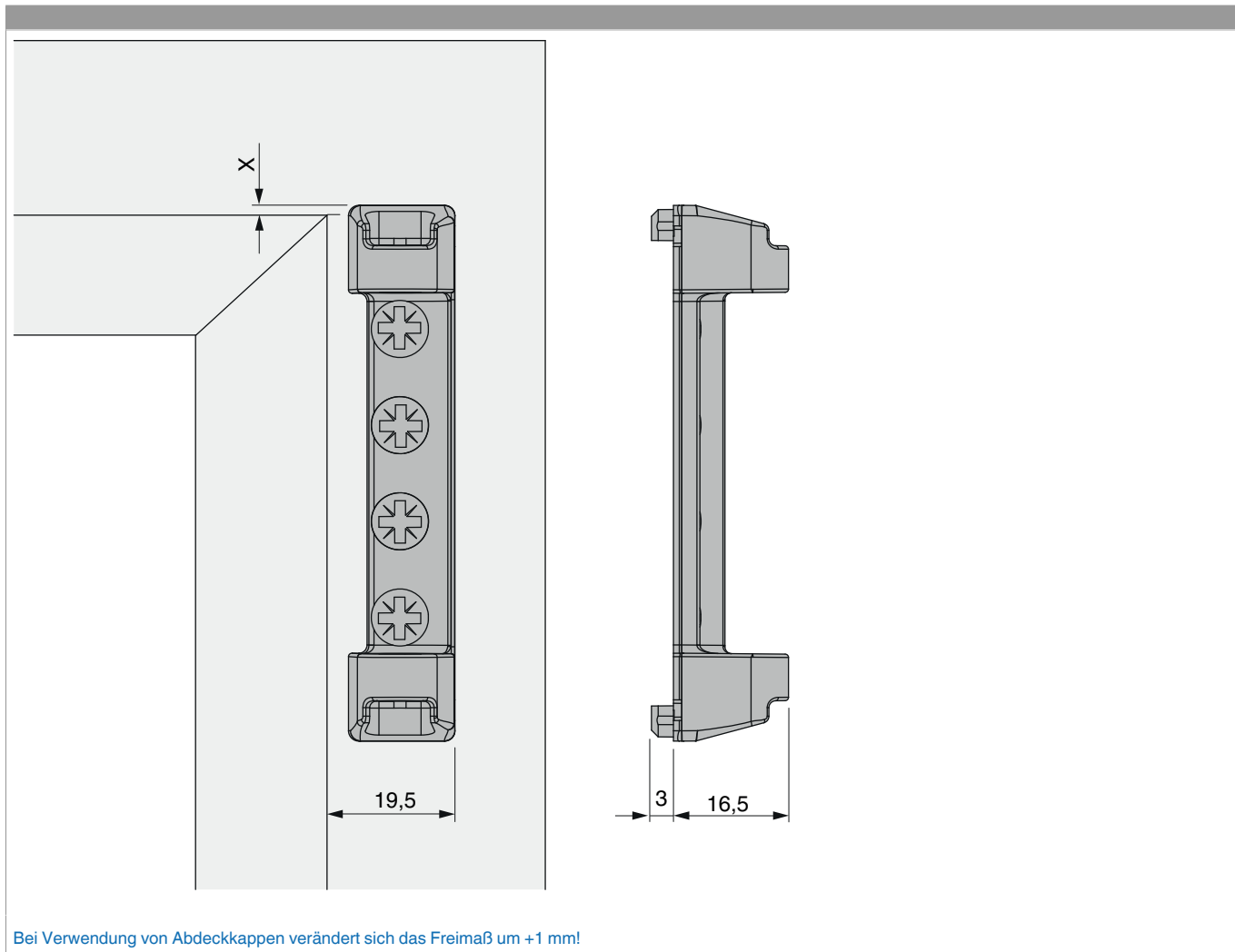
Montage Scherenlagerstift

Scherenlagerstift



- **Achtung:** Bei Nichtbeachtung ist ein Herausfallen des Fensterflügels möglich!

Freimaßangabe



	X
18Ü	+2
20Ü	0
22Ü	-2

Bedienung

- Die Konstruktion von Scherenlager, Bandwinkel und Scherenlagerstift bewirken eine Bremsung bei geöffneter Drehstellung und erschweren so ein selbständiges Zufallen des Flügels.
- Der Scherenlagerstift kann nur bei geschlossenem Fenster gezogen oder eingeschoben werden.
- Zum Ziehen des Scherenlagerstiftes Schlüssel 28620 bzw. 206417 verwenden.