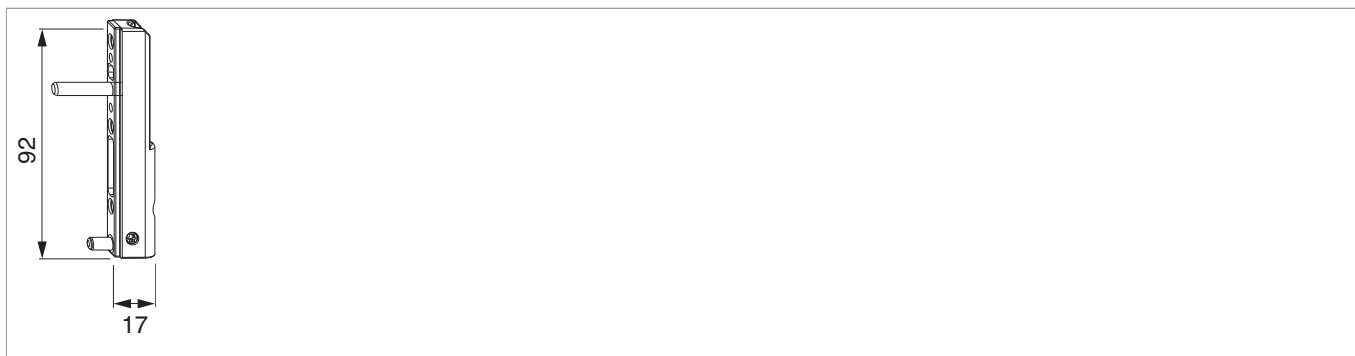


## 52479 - Ecklagerband PVC mit 5 mm Tragezapfen 23 mm lang Silber

### Technische Zeichnung



					<b>No</b>
Silber	mit 5 mm Tragezapfen 23 mm lang	120	3	100	52479 <sup>1) 2)</sup>

<sup>1)</sup> Unterlagen für Ecklagerbänder siehe Zubehör Ecklager PVC.

<sup>2)</sup> Tragezapfen muss ab 100 kg Flügelgewicht mindestens durch zwei Profilwände ragen.

### Lehren

						<b>No</b>
Bohrlehre für Ecklagerband	PVC		mit 5 mm Tragezapfen		1	21562
Bohrlehre für Ecklagerband	PVC		mit 5 mm Tragezapfen	Design Multi Mammut	1	228776
Bohrlehre für Ecklagerband	PVC	5° Schräge	mit 5 mm Tragezapfen		1	23279



## 52479 - Ecklagerband PVC mit 5 mm Tragezapfen 23 mm lang Silber

### Matrix - Ecklager / Ecklagerbänder

Ecklager Ecklager- band	Ecklager mit Ø 3 mm Positionszapfen 52483	Ecklager mit Ø 7 mm Tragezapfen, 3 mm kurz 52485	Ecklager mit Ø 7 mm Tragezapfen, 12 mm / 23 mm lang
Ecklagerband PVC mit Ø 3 mm Positionszapfen 52478	100 kg max. 2,4 m <sup>2</sup>	100 kg max. 2,4 m <sup>2</sup>	100 kg max. 2,4 m <sup>2</sup>
Ecklagerband PVC mit Ø 5 mm Tragezapfen 52479	100 kg max. 3,0 m <sup>2</sup>	100 kg max. 3,0 m <sup>2</sup>	120 kg max. 3,0 m <sup>2</sup>
Falzecklagerband AS/PVC ohne DV	100 kg * max. 3,0 m <sup>2</sup>	100 kg * max. 3,0 m <sup>2</sup>	120 kg * max. 3,0 m <sup>2</sup>

- Mögliche Kombinationen von Ecklager und Ecklagerbändern.

\* Einschränkungen einzelner Bauteile auf 80 kg bzw. 2,4 m<sup>2</sup> beachten!

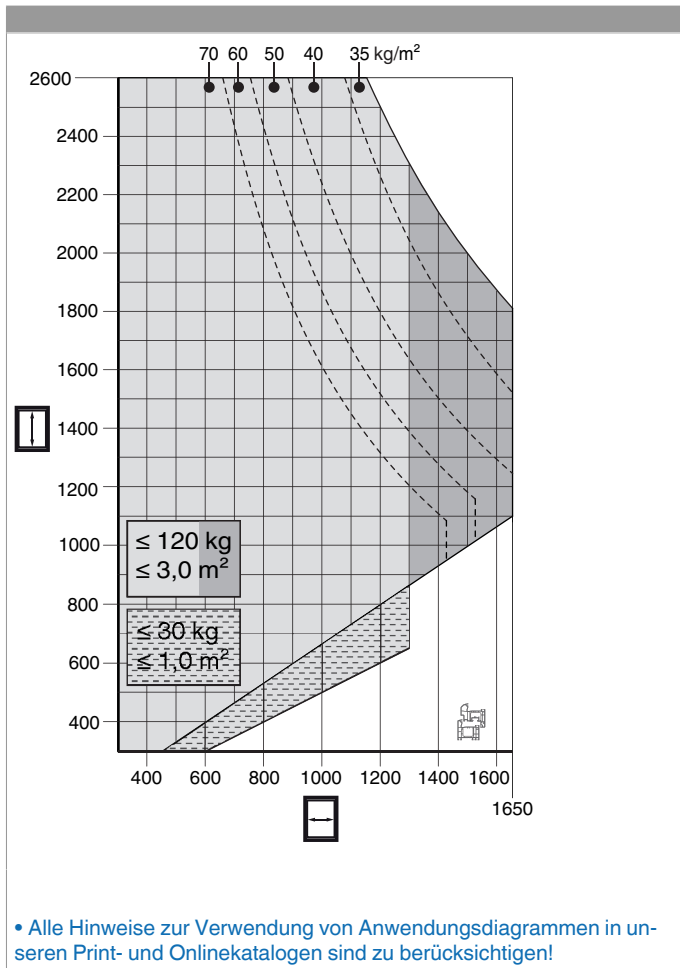


- Anwendungsdiagramme der Artikel beachten!
- Das Bauteil mit der geringsten zulässigen Tragkraft bestimmt das maximale Flügelgewicht und dessen Anwendungsdiagramm ist bindend für das System!

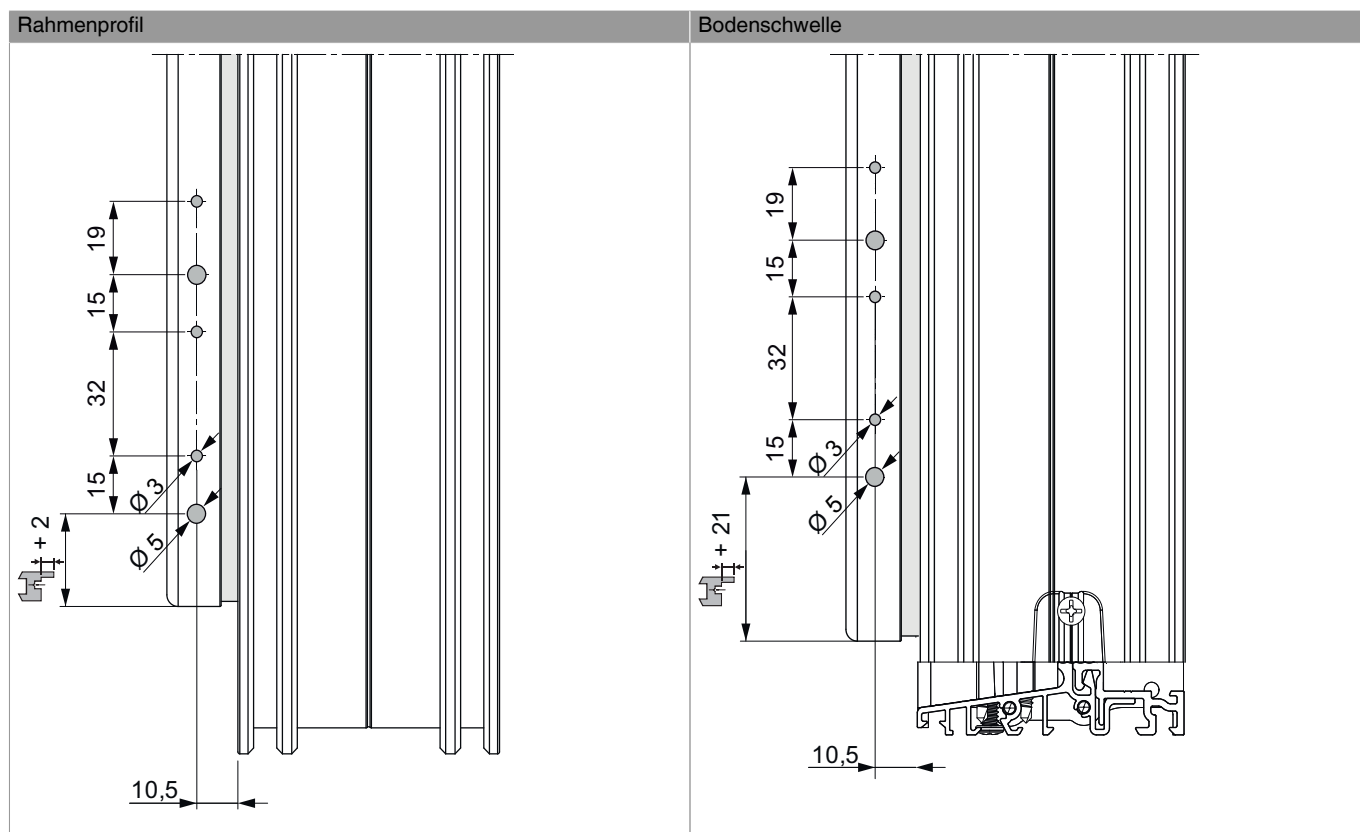


## 52479 - Ecklagerband PVC mit 5 mm Tragezapfen 23 mm lang Silber

### Anwendungsdiagramme



## Bohr- und Schraubbild



## Montage

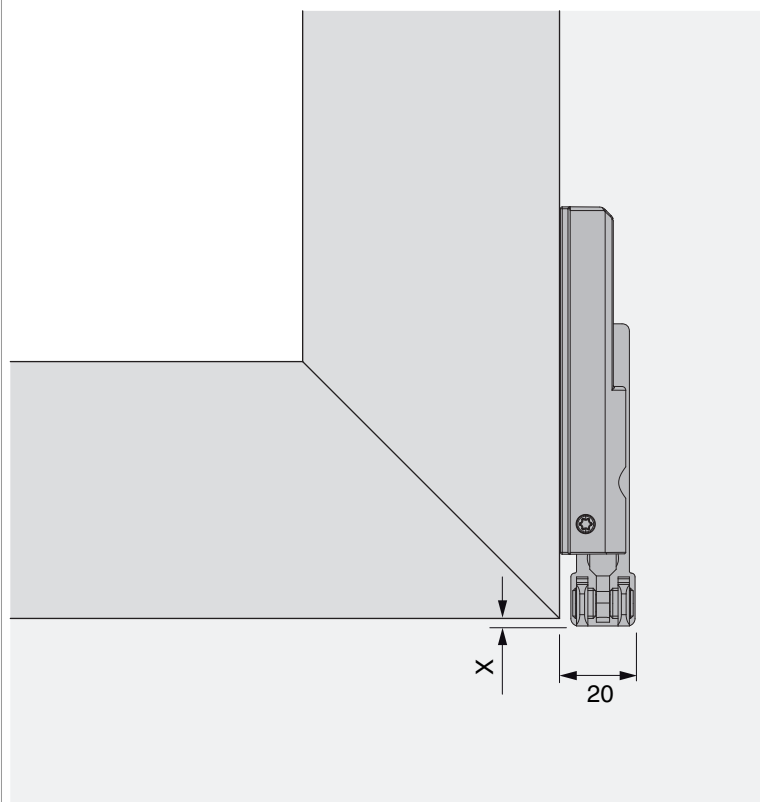


- Das Ecklagerband (A) in die Bohrungen einsetzen und mit drei möglichst langen Schrauben (B) festschrauben.
  - Achtung:** Die Verschraubung am Überschlag muss durch mindestens zwei Profilwände gehen!
  - Zur Verschraubung unbedingt Schrauben wählen, die keinen linsenförmigen Kopf haben, da es sonst zu einer Reibstelle zwischen Schraube und Ecklagerbolzen kommt.
  - Achtung:** Das maximale Flügelgewicht darf nicht überschritten werden!
  - Die Verschraubung der Lagerteile muss den Anforderungen der **Richtlinie TBDK** (Gütegemeinschaft Schlösser und Beschläge - [www.schlossindustrie.de](http://www.schlossindustrie.de)) entsprechen!



## 52479 - Ecklagerband PVC mit 5 mm Tragezapfen 23 mm lang Silber

### Freimaßangabe



Bei Verwendung von Abdeckkappen verändert sich das Freimaß um +1 mm!

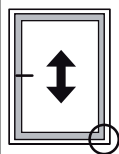
	<b>x</b>
18Ü	+3
20Ü	+1
22Ü	-1



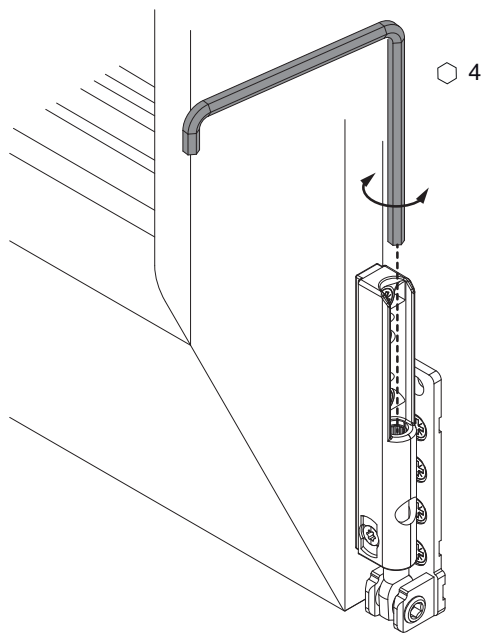
## 52479 - Ecklagerband PVC mit 5 mm Tragezapfen 23 mm lang Silber

### Einstellungen

#### Höheneinstellung



-2 / +2



- **Einstellung:** Das Ecklagerband kann mit einem 4 mm Inbusschlüssel, Art. Nr. 41017, in der Höhe eingestellt werden. Um einen besseren Bedienungskomfort zu erhalten, wurde die Höheneinstellschraube so ausgeführt, dass der Inbusschlüssel alle 30° eingesetzt werden kann. Die Einstellung dient zur Höheneinstellung des Flügels.



## 52479 - Ecklagerband PVC mit 5 mm Tragezapfen 23 mm lang Silber

