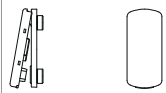




## 52202 - Griffrosette mit Abdeckklappe Harmony Verkehrsweiß RAL 9016 Nocken 10/12

### Technische Zeichnung



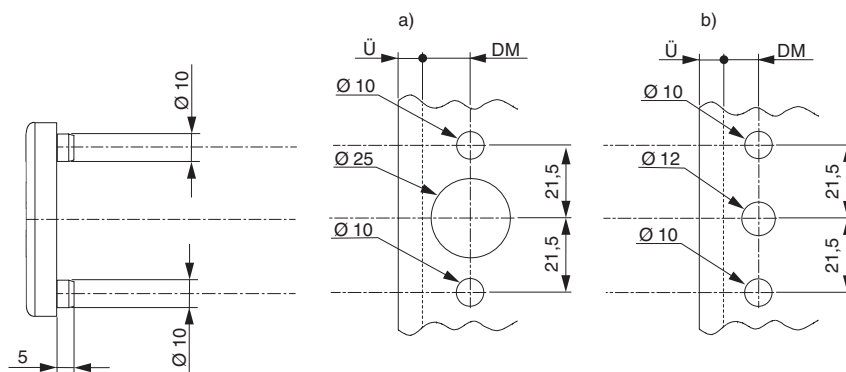
Verkehrsweiß RAL 9016	28	pulverbeschichtet	20	52202

### Verwendungshinweise

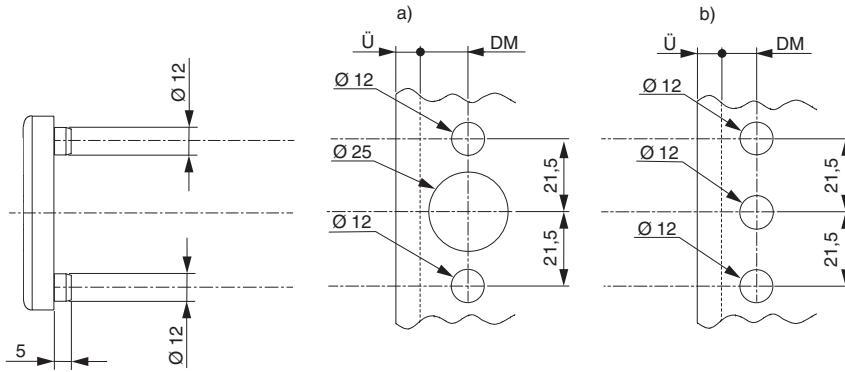
Geeignet für alle MACO MULTI-Getriebe sperrbar, der Zylinder verhindert in der Sperrstellung die Bewegung des Riegels des Getriebes.

### Bohrbild

Rosette mit Nocken  $\varnothing 10$

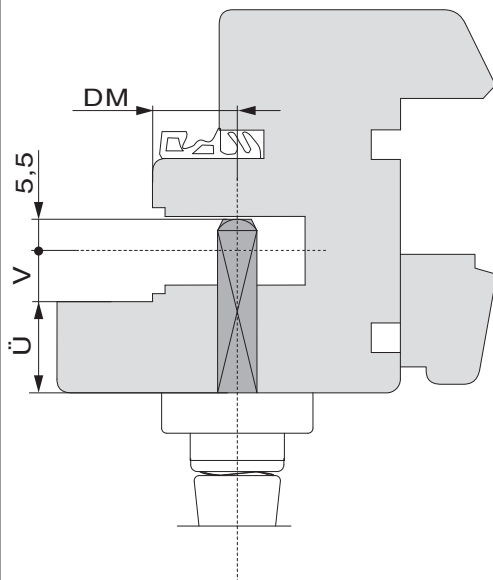


Rosette mit Nocken  $\varnothing 12$

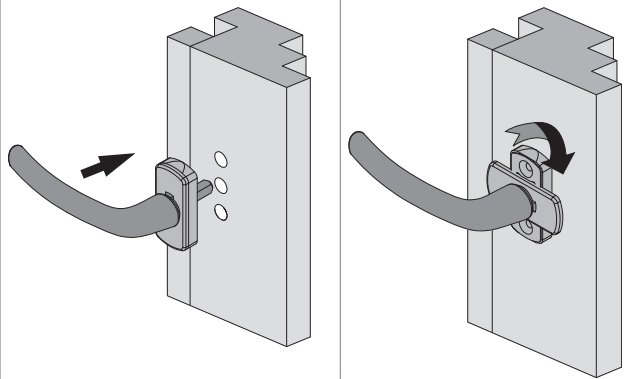


Montage

Berechnung Stiftlänge

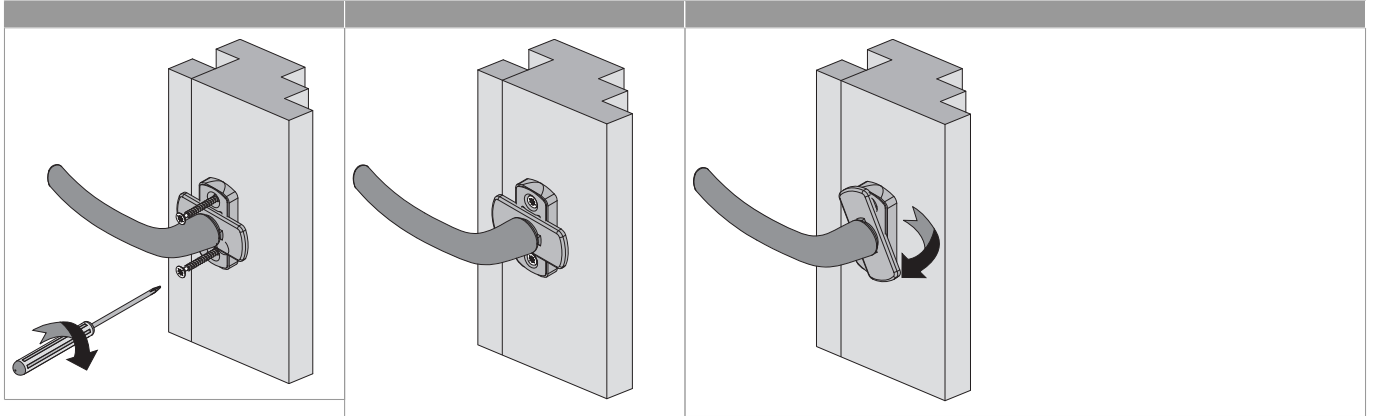


Ü = Überslagstärke  
V = Versatz Beschlagsachse  
DM = Dornmaß





## 52202 - Griffrosette mit Abdeckklappe Harmony Verkehrsweiß RAL 9016 Nocken 10/12



### Berechnung Schraubenlänge



Ü = Überschlagstärke  
V = Versatz Beschlagsachse  
DM = Dormmaß