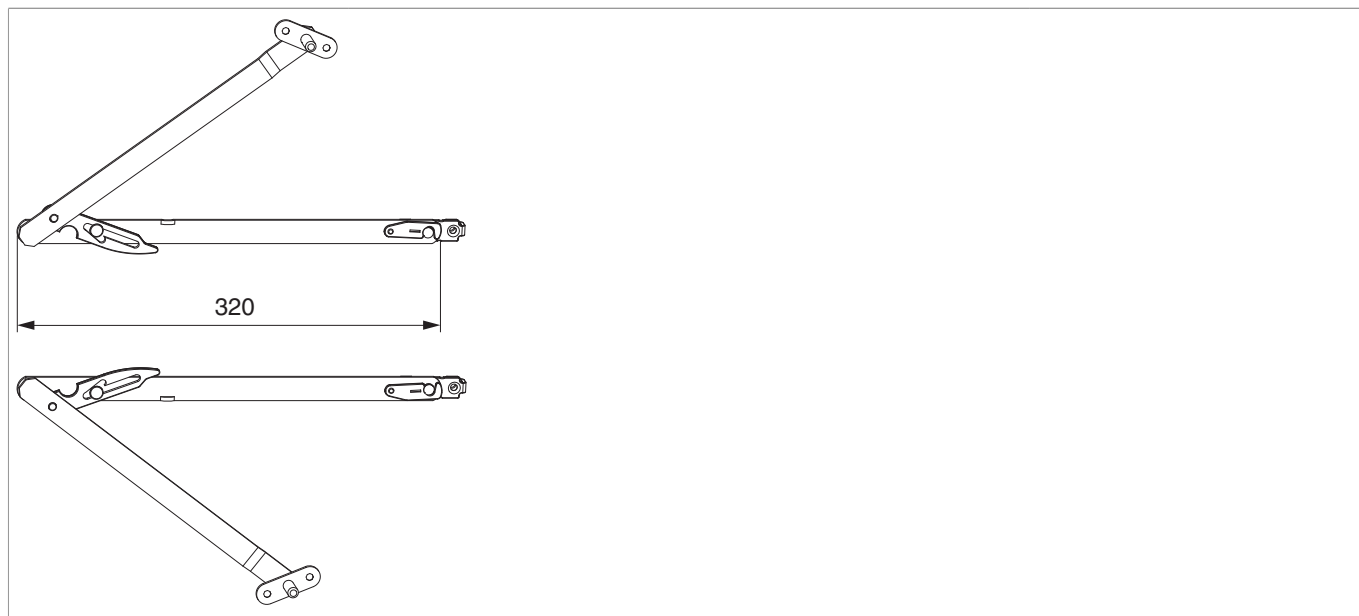


455348 - Fang- und Putzscheren mit Befestigungslasche Gr. 2 FFH 501-1.200 Silber

Technische Zeichnung



Silber	Fang- und Putzscheren mit Befestigungslasche	Gr. 2	501 - 1.200	40	10	455348 ¹⁾

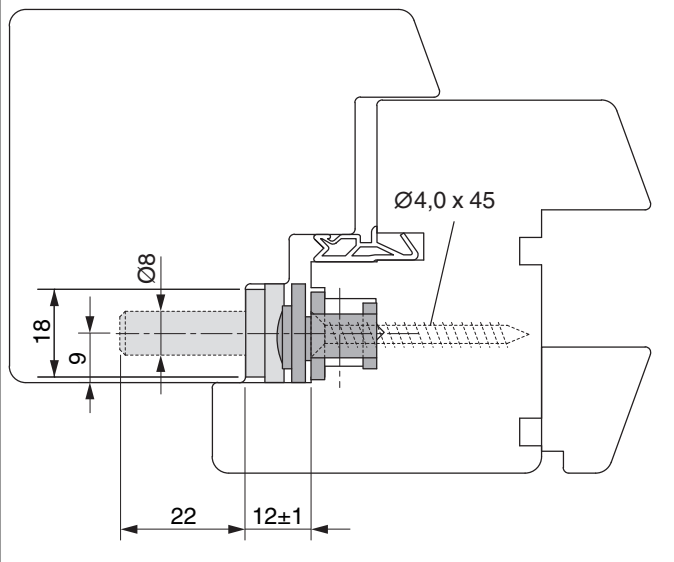
¹⁾ Ein Stück = ein Paar.

Verwendungshinweise

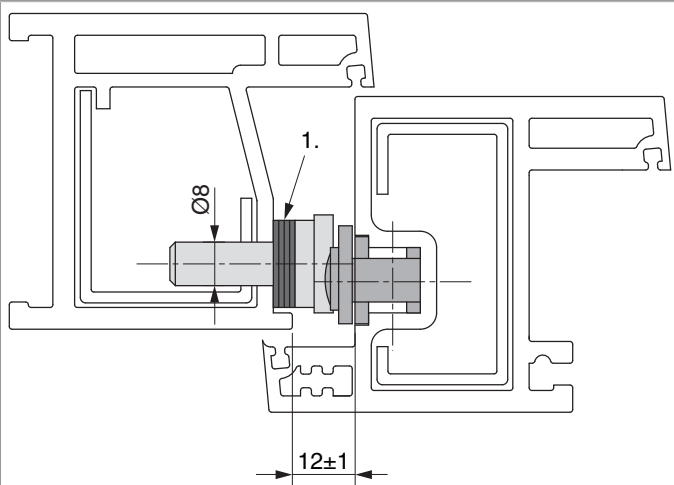
- Fangscheren verhindern das unkontrollierte Kippen des Flügels in Kipprichtung, so dass keine Schäden an Personen, Einrichtungen und umgebenden Bauteilen auftreten können.
- Putzscheren halten den Flügel in einer vorteilhaften und stabilen Stellung, in der eine Reinigung der Außenseite vorgenommen werden kann.
- Fang- und Putzscheren sind Sicherheitsvorrichtungen entsprechend der Definition in EN 14351-1.
- Einen Zwang zum Einsatz von Fangscheren im Zusammenhang mit einer Falzscheren in z.B. einem Oberlicht kann u. a. aus dem Produkthaftungsgesetz abgeleitet werden (der Gebrauch, mit dem billigerweise gerechnet werden kann).

Profilschnitte

Holzfenster



Kunststofffenster

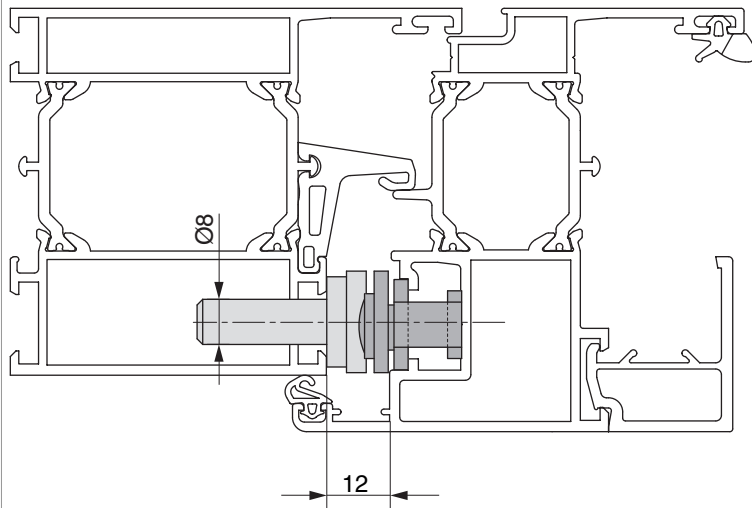


1. Unterlagsplatte



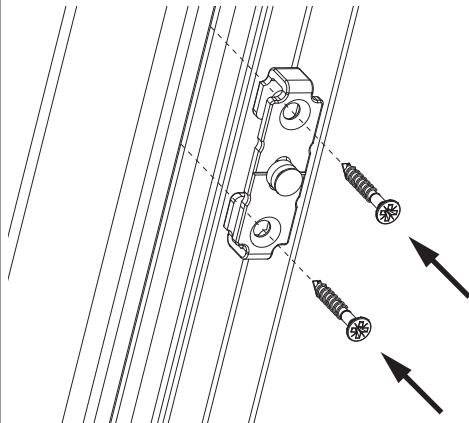
455348 - Fang- und Putzscherer mit Befestigungslasche Gr. 2 FFH 501-1.200 Silber

Aluminiumfenster

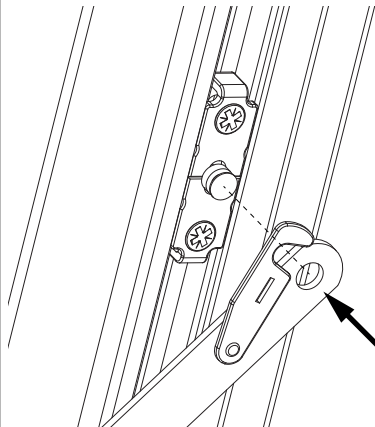


Montage

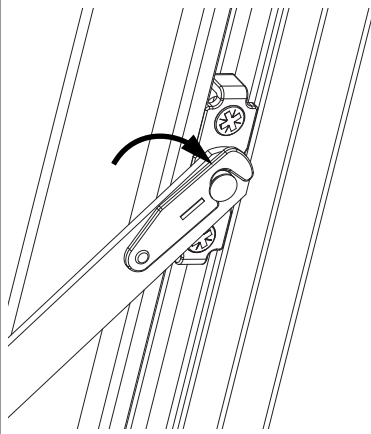
Anschraubplatte anschrauben



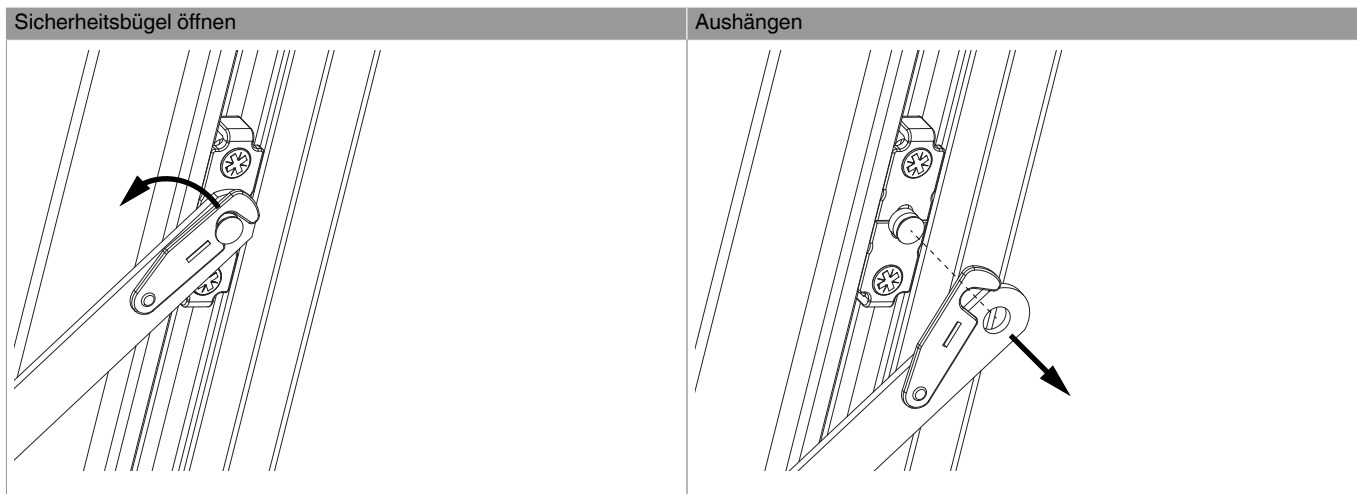
Einhängen



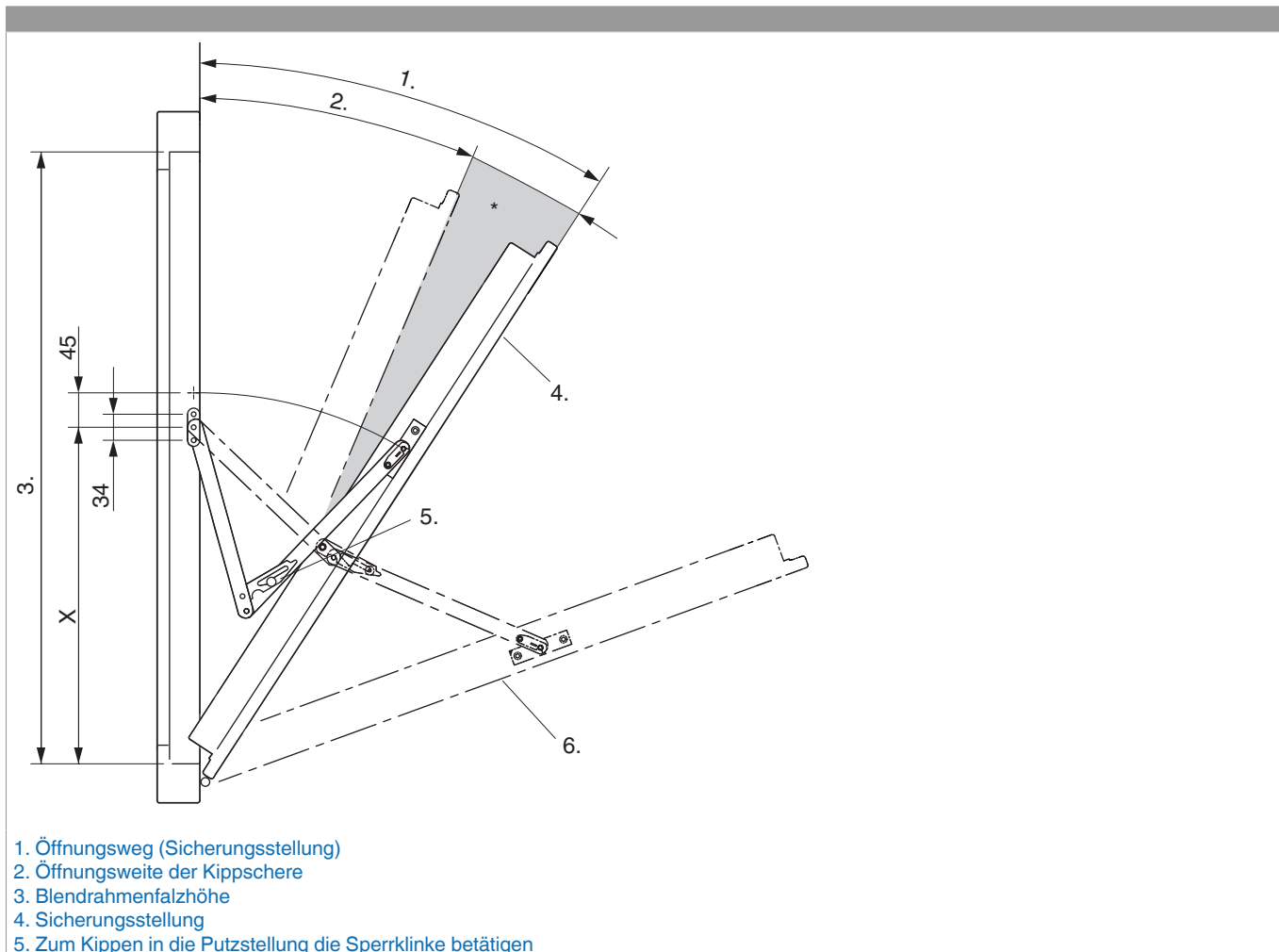
Sicherheitsbügel schließen



Demontage



Fang- und Putzscherer für Kippfenster





455348 - Fang- und Putzscherer mit Befestigungsglasche Gr. 2 FFH 501-1.200 Silber

6: Putzstellung

* Sicherheitsbereich

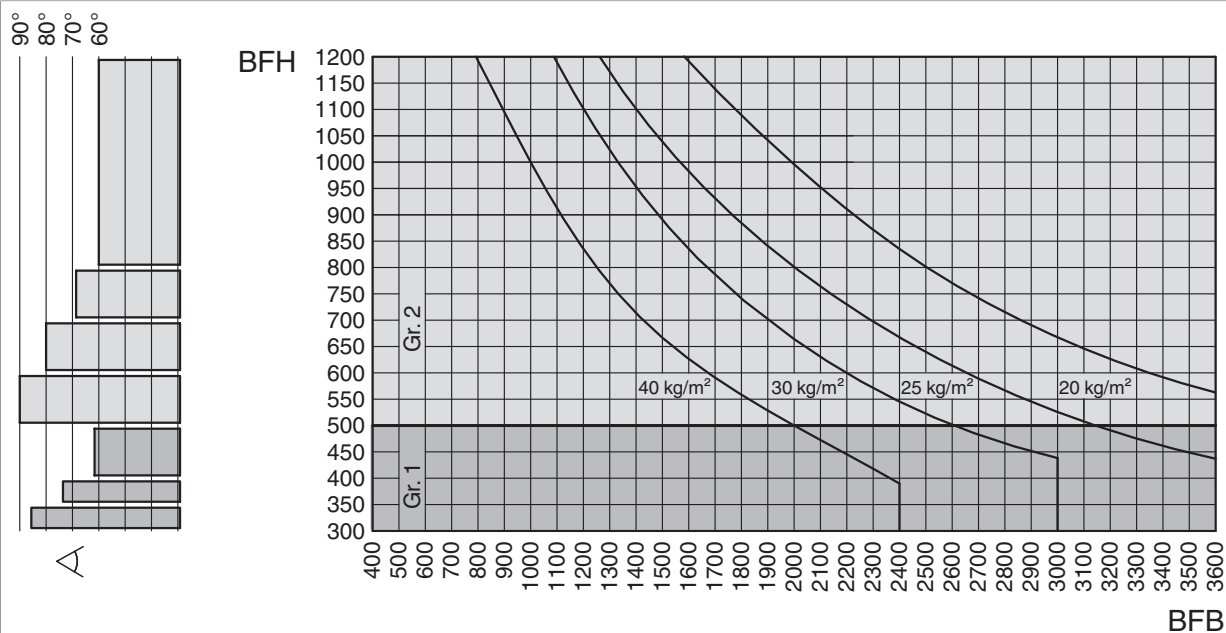
Anwendungsbereiche

Blendrahmenfalzhöhe	Schere	Maß X	Öffnungsweite in Sicherungsstellung	Öffnungswinkel in Putzstellung
300 - 350	Größe 1	210	~ 220 - 255	~ 86°
350 - 400	Größe 1	250	~ 220 - 255	~ 73°
400 - 500	Größe 1	290	~ 220 - 270	~ 62°
500 - 600	Größe 2	320	~ 220 - 255	~ 90°
600 - 700	Größe 2	370	~ 220 - 255	~ 80°
700 - 800	Größe 2	440	~ 220 - 250	~ 68°
800 - 1200	Größe 2	500	~ 220 - 330	~ 60°

Anwendungsbereiche Multi Power

Blendrahmenfalzhöhe	Schere	Maß X	Öffnungsweite in Sicherungsstellung	Öffnungswinkel in Putzstellung
300 - 350	—	210	~ —	~ —
351 - 400	—	250	~ —	~ —
401 - 500	—	290	~ —	~ —
501 - 600	—	320	~ —	~ —
601 - 700	—	370	~ —	~ —
701 - 800	Größe 1	440	~ —	~ 40°
801 - 1200	Größe 1	500	~ —	~ 40°

Anwendungsdiagramm



Anwendung paarweise
BFH = Blendrahmenfalzhöhe



**455348 - Fang- und Putzschere mit Befestigungslasche
Gr. 2 FFH 501-1.200 Silber**

Anwendungsdiagramm

BFB = Blendrahmenfalzbreite

Gr.1 = Größe 1

Gr.2 = Größe 2