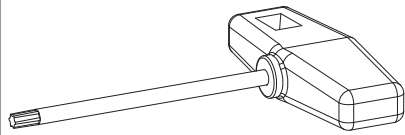




40680 - Griffdreher für Winkelbandschere TX 20

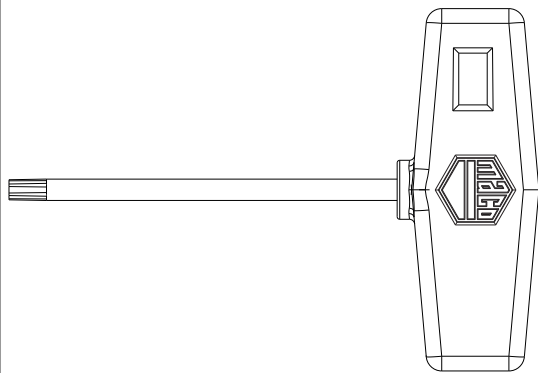
Technische Zeichnung



		No
Griffdreher für Winkelbandschere TX 20	50	40680

Griffdreher

TX 20



Anwendungsbereich: Bandwinkel
Verwendung: Einhängen