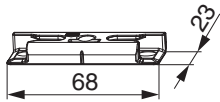




364952 - Schließteil i.S. o.Verstärkungsringe FT24 13V Schrägverschraubung Silber

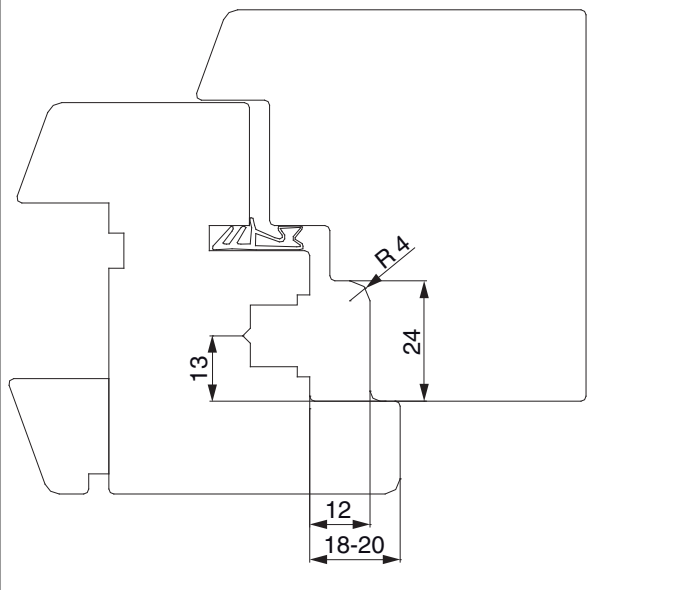
Technische Zeichnung



				L	B	H		N ^o
Silber	o.Verstärkungsringe	Schrägverschraubung		68	23	9	100	364952

Profilschnitte

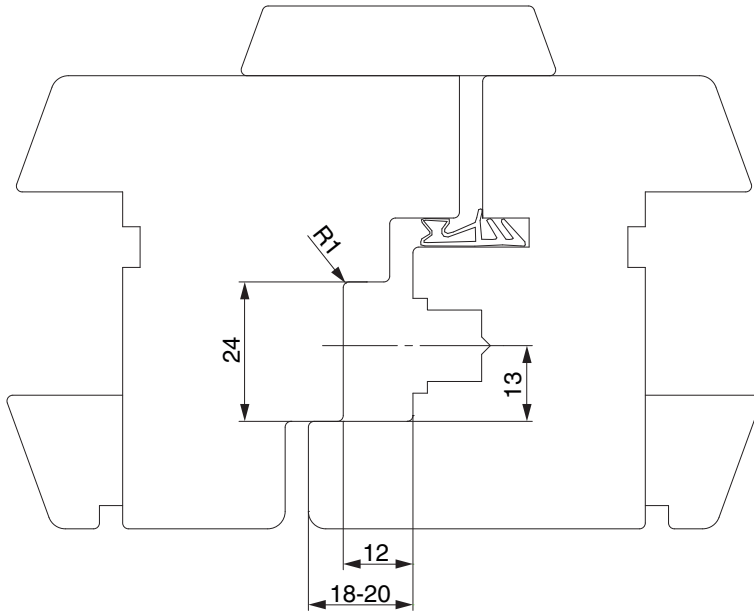
12L 24FT - 1fig.





364952 - Schließteil i.S. o.Verstärkungsringe FT24 13V Schrägverschraubung Silber

12L 24FT - 2flg.



Verwendung von Kantriegel
218176 Kantriegel oben Eurofalz silber MM
218177 Kantriegel unten Eurofalz silber MM

Radius im Falz max. 1 mm

Verwendung von Schließteilen 12L glatt 20 mm FT möglich, Achtung Radius im Falz 1mm

Positionierung der Schließteile

Schließteile i.S. 12L

