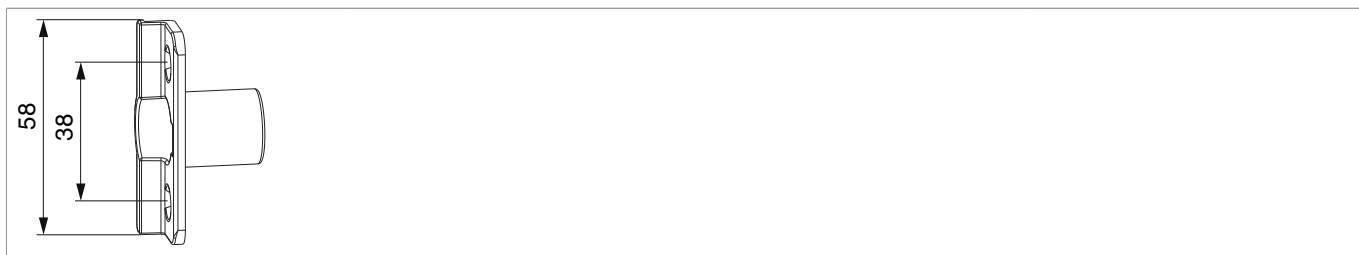




## 354090 - Anpressverschluss einbohrbar Eurofalz FT18 9V Rahmenteil Silber

### Technische Zeichnung



						<b>No</b>
Silber	Rahmenteil	Eurofalz FT18 9V	2	100	354090 <sup>1)</sup>	

<sup>1)</sup> Geeignet für MULTI POWER, MULTI MAMMUT, DT, AS.

### Lehren

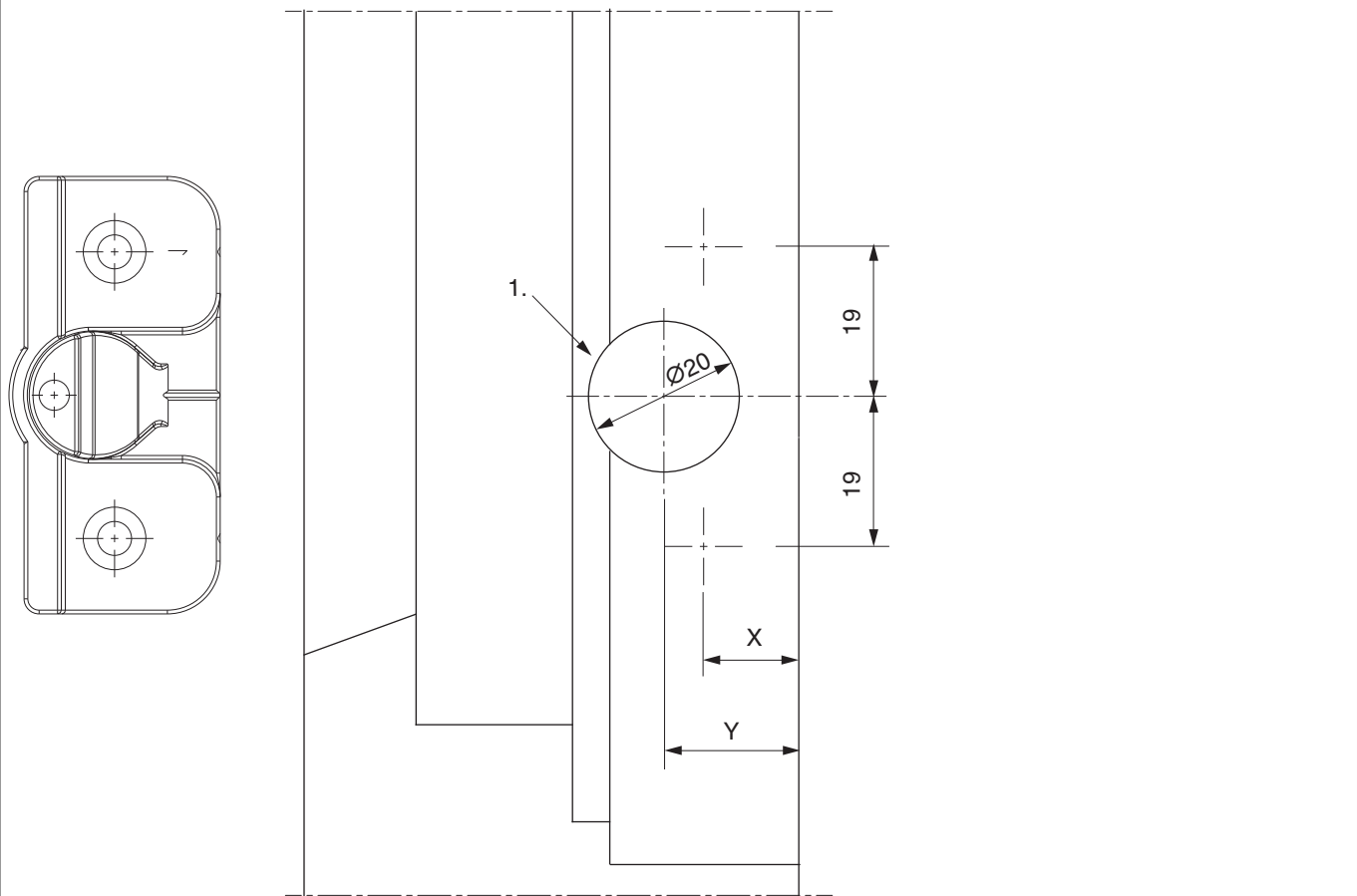
					<b>No</b>
Bohrlehre für Anpressverschluss	Holz	einbohrbar	12L 9V	1	22482



# 354090 - Anpressverschluss einbohrbar Eurofalz FT18 9V Rahmenteil Silber

## Bohrbild

12L

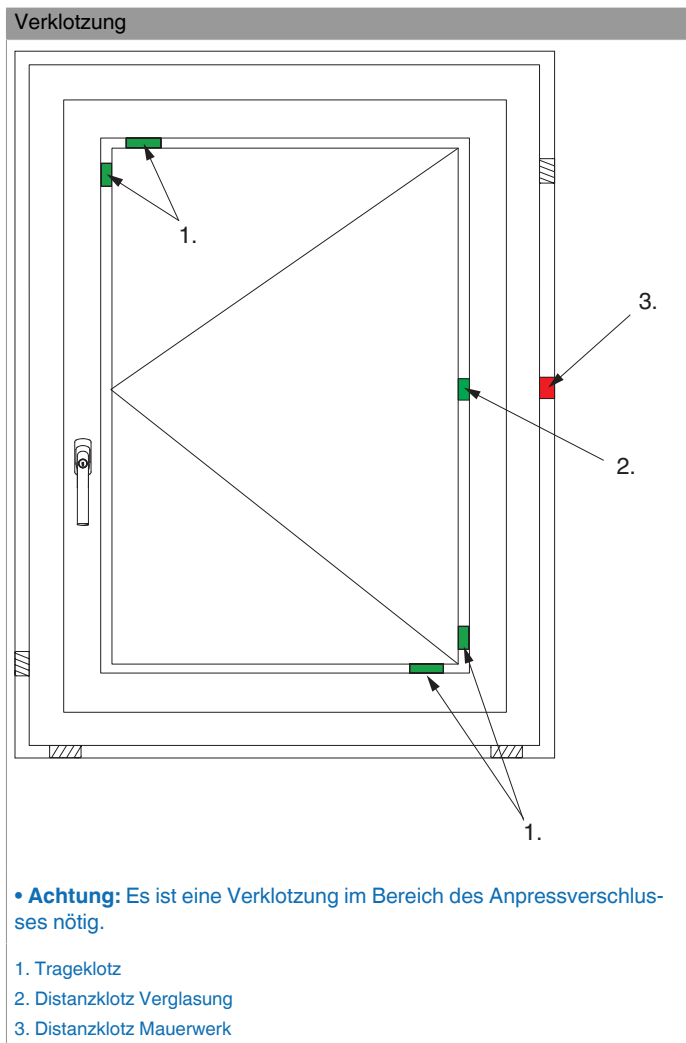


	X
9V	11
13V	15

	Y
9V	14
13V	18

1. Bohrtiefe 23 mm

## Montage



Montage mit Lehren 29490/207300 und 29489 (Holzfenster)

### Rahmenteil:

Bohrlehre (29490 od. 207300) einlegen und mit Bohrer Ø 20 mm Rahmenteile vorbohren. Rahmenteile einlegen und verschrauben.

Dazu können auch die Bohrklötze 206881 + 22482, welche auf bestehende Anpressverschlusslehren montiert werden können, verwendet werden.

### Flügelteile:

Mit flacher Seite zum Überschlag einlegen und mit der Lehre 29489 zentrieren.

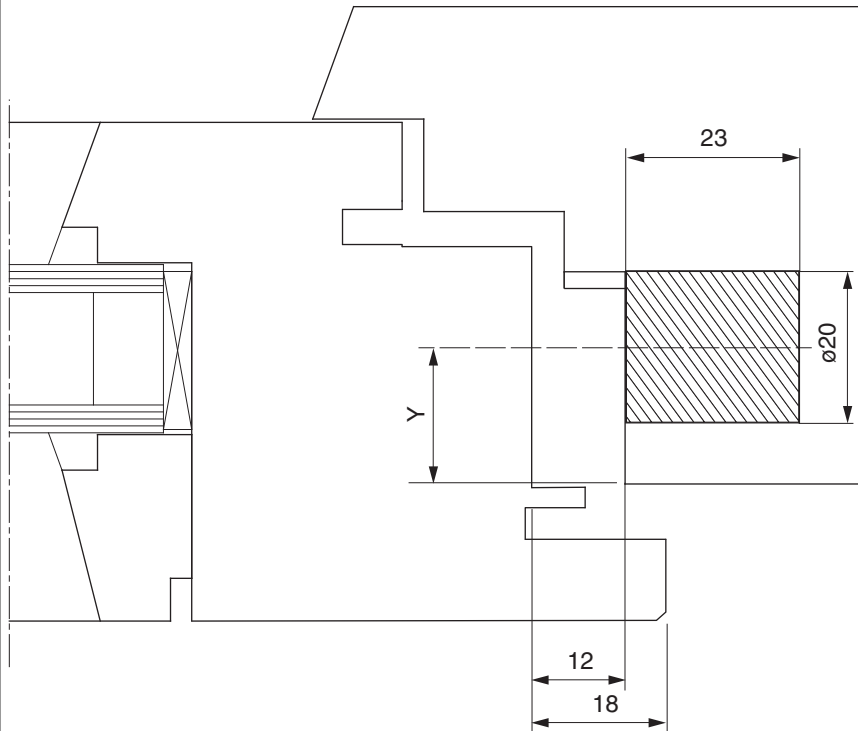
### Hinweise

- Beachten Sie die Verarbeitungsrichtlinien Ihres Fenstersystemes wie Verklotzung, Verriegelungsabstände, Elementgrößen, Befestigung im Mauerwerk, etc..
- Bau von Holzfensterelementen der Beanspruchungsklasse C5 EN 12210 möglich, jedoch von der Fensterkonstruktion abhängig.
- Maco empfiehlt bei Holzfenstern einen max. Verriegelungsabstand von 1000 mm.



354090 - Anpressverschluss einbohrbar Eurofalz FT18 9V  
Rahmenteil Silber

12L

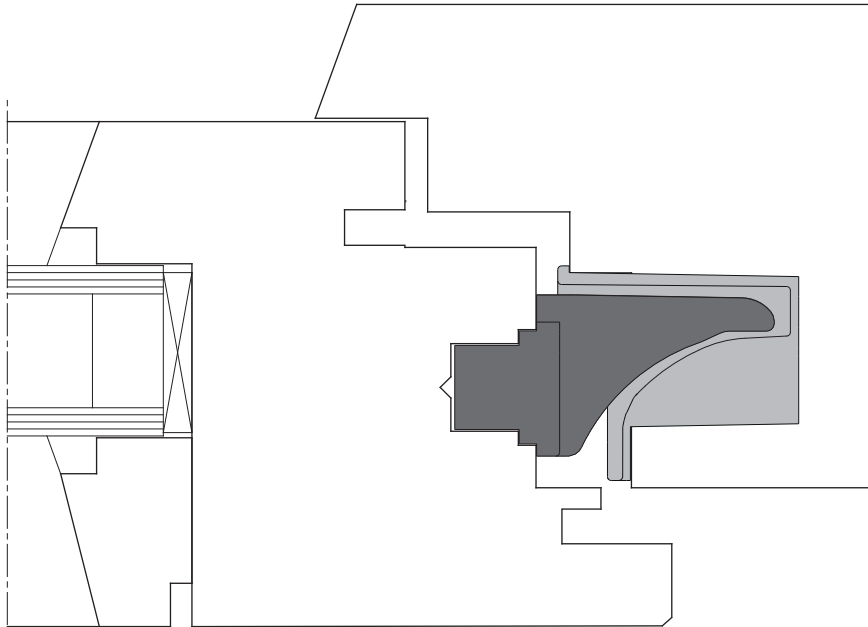


	Y
9V	14
13V	18

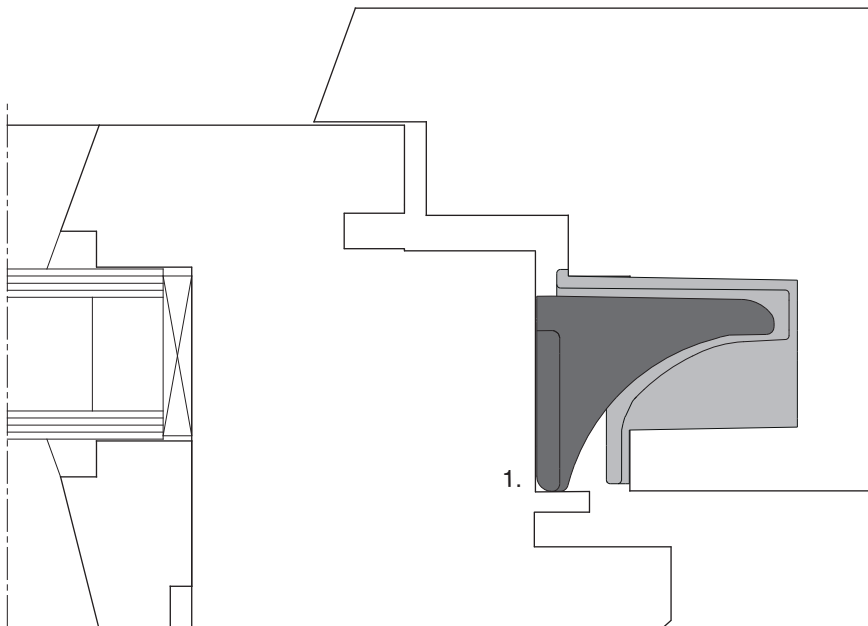


## 354090 - Anpressverschluss einbohrbar Eurofalz FT18 9V Rahmenteil Silber

12L mit Beschlagsnut



12L ohne Beschlagsnut



1. Flügelteil am Überschlag anliegen lassen.