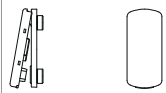




28657 - Griffrosette mit Abdeckklappe Harmony Champagne Nocken 10/12

Technische Zeichnung



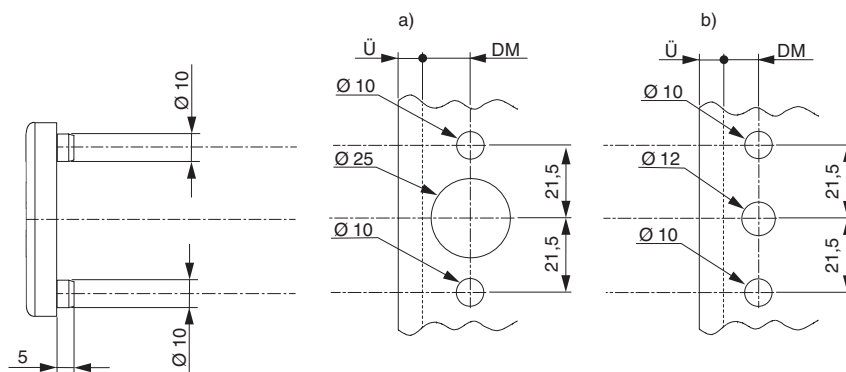
Champagne				
	28	eloxiert	20	28657

Verwendungshinweise

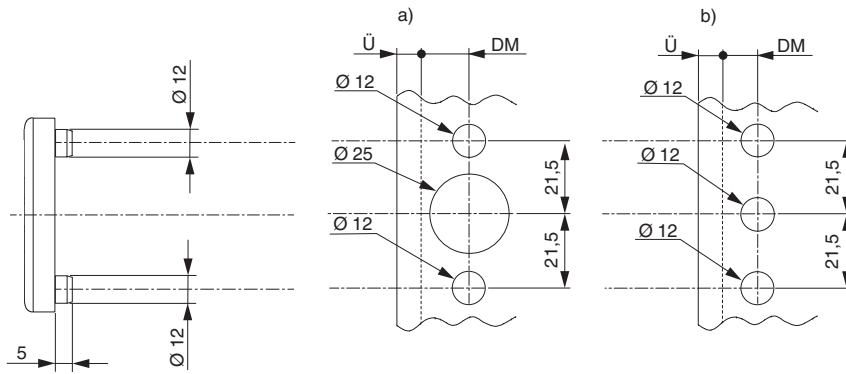
Geeignet für alle MACO MULTI-Getriebe sperrbar, der Zylinder verhindert in der Sperrstellung die Bewegung des Riegels des Getriebes.

Bohrbild

Rosette mit Nocken $\varnothing 10$

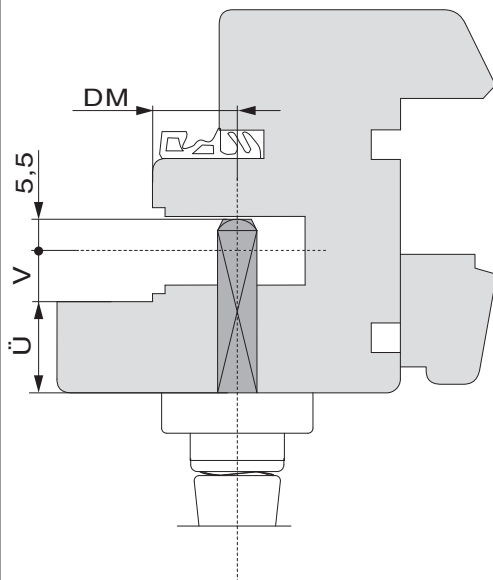


Rosette mit Nocken Ø 12

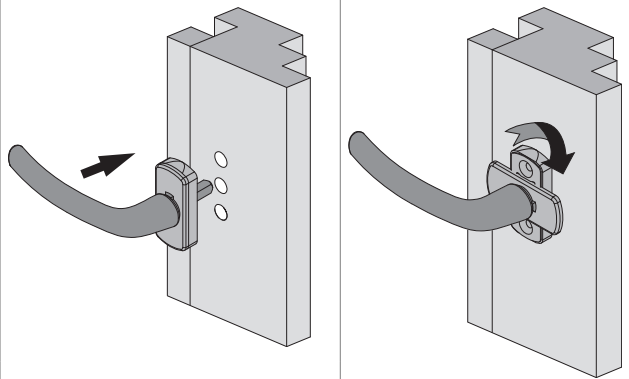


Montage

Berechnung Stiftlänge

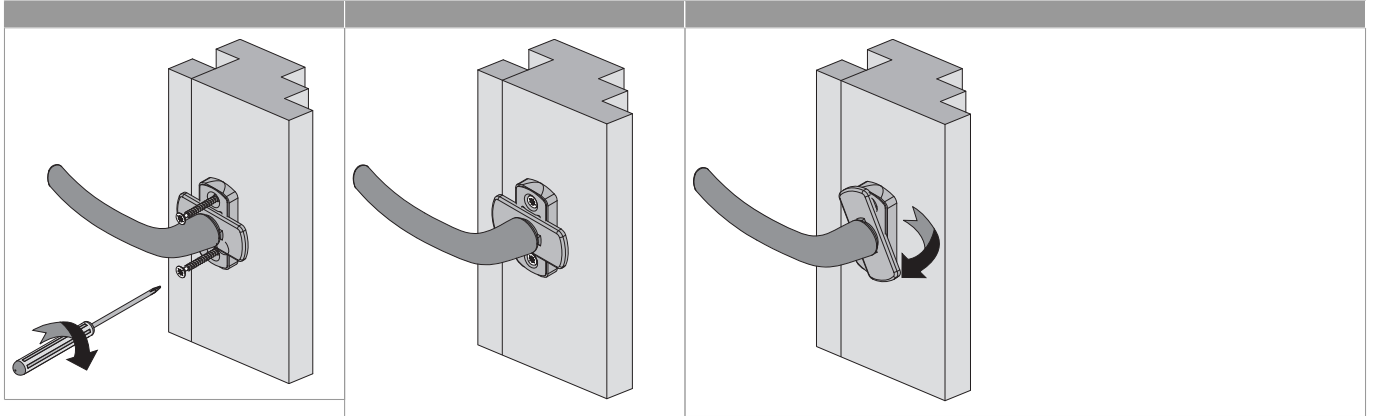


Ü = Überslagstärke
V = Versatz Beschlagsachse
DM = Dornmaß

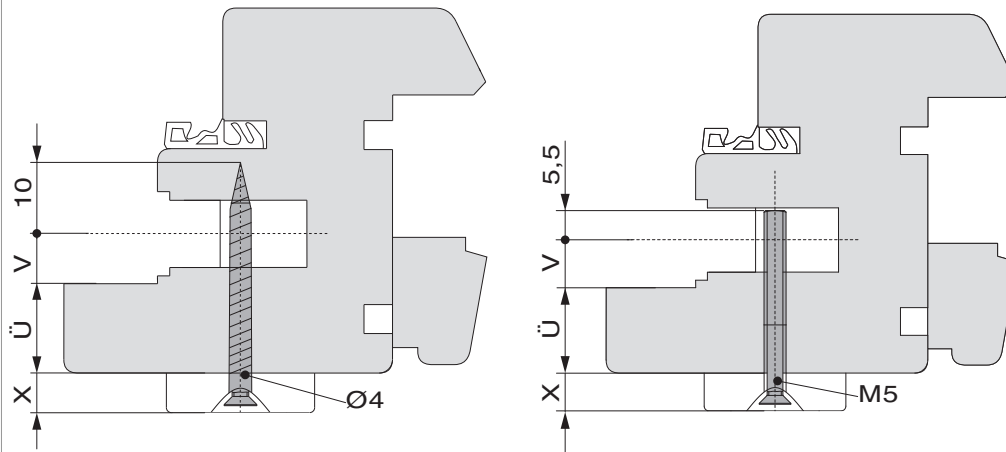




28657 - Griffrosette mit Abdeckklappe Harmony Champagne Nocken 10/12



Berechnung Schraubenlänge



Ü = Überschlagstärke
V = Versatz Beschlagsachse
DM = Dormmaß