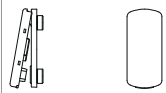




## 28651 - Griffrosette mit Abdeckklappe Harmony Titan Nocken 10/12

### Technische Zeichnung



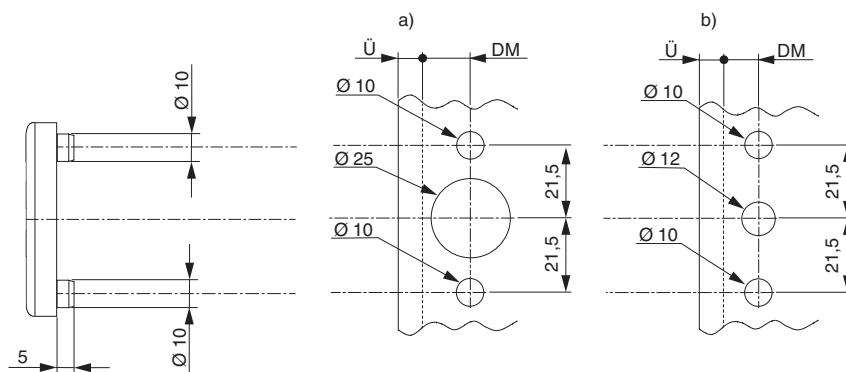
Titan	28	eloxiert	20	28651

### Verwendungshinweise

Geeignet für alle MACO MULTI-Getriebe sperrbar, der Zylinder verhindert in der Sperrstellung die Bewegung des Riegels des Getriebes.

### Bohrbild

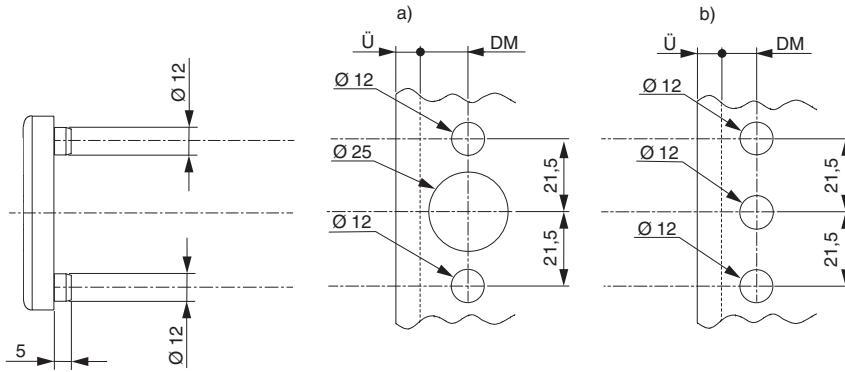
Rosette mit Nocken Ø 10





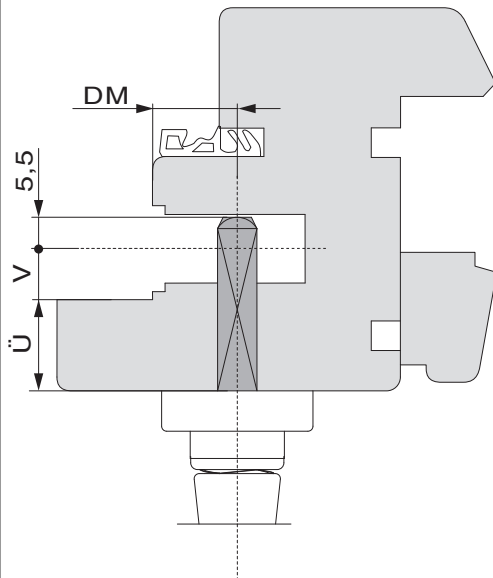
## 28651 - Griffrosette mit Abdeckklappe Harmony Titan Nocken 10/12

Rosette mit Nocken  $\varnothing 12$

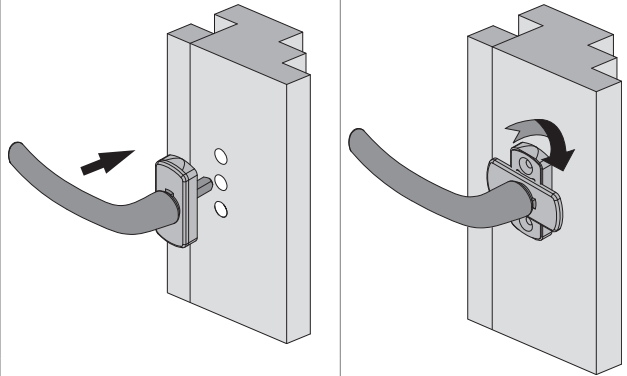


### Montage

Berechnung Stiftlänge

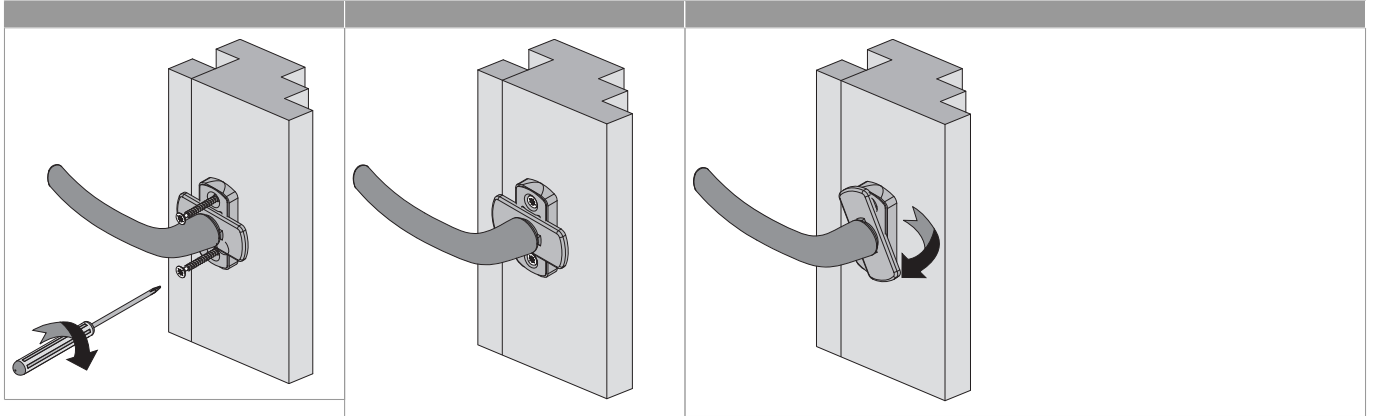


Ü = Überschlagstärke  
V = Versatz Beschlagsachse  
DM = Dornmaß





## 28651 - Griffrosette mit Abdeckklappe Harmony Titan Nocken 10/12



### Berechnung Schraubenlänge



Ü = Überschlagstärke  
V = Versatz Beschlagsachse  
DM = Dornmaß