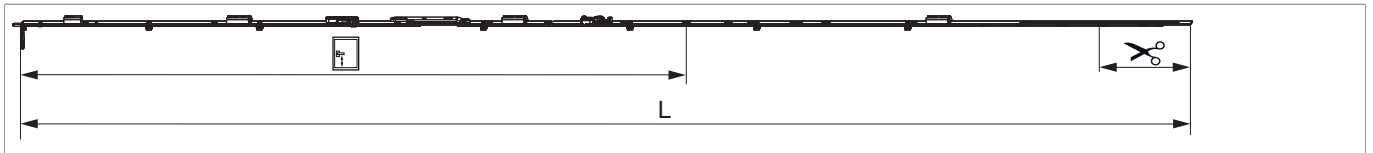




229658 - Stulpflügelgetriebe MM EH fix Hakenverschluss 1950 für 4 i.S. FFH 1.700-1.950 GM 1.050 Silber

Technische Zeichnung

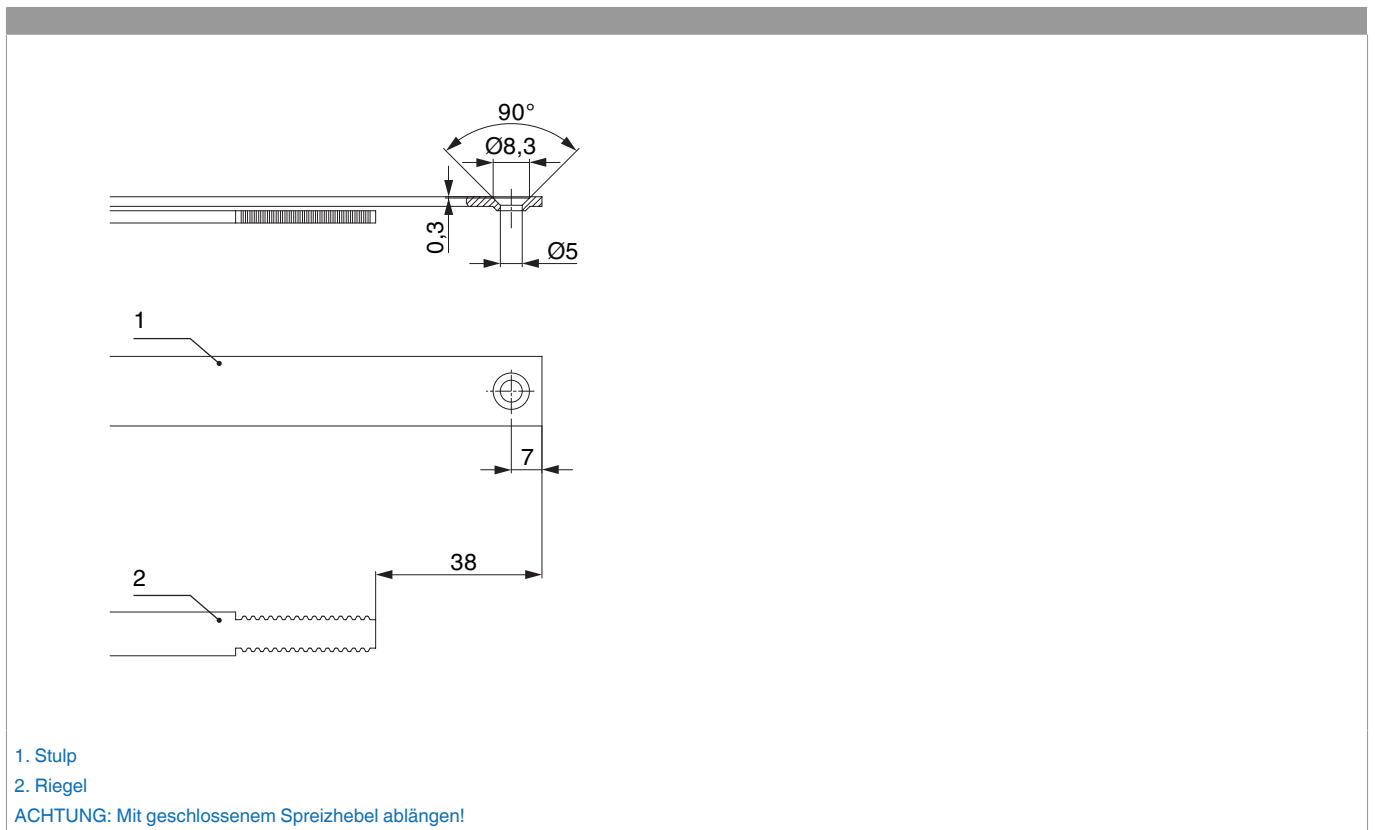


				L				No
Silber	für 4 i.S.	1950	1.050	1.846,5	1.700 - 1.950	260,5	10	229658

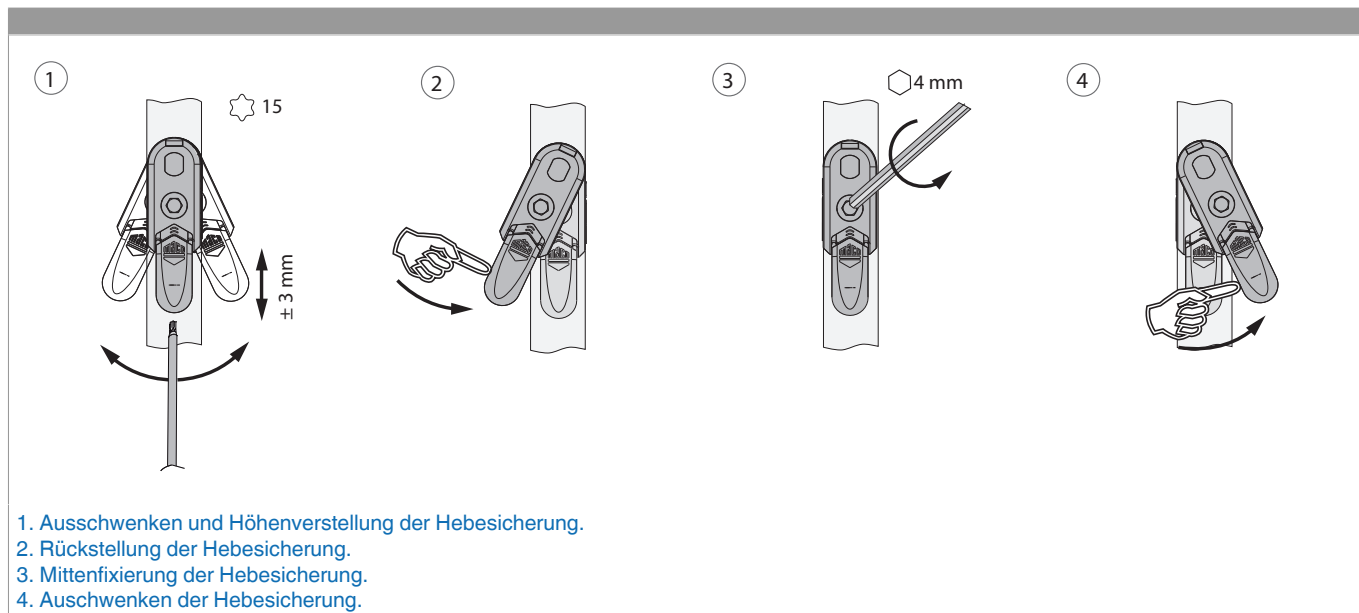
Schraubpositionstabelle

No		1	2	3	4	5	6	7	8	9	10	11	12
229658	11	100	303,5	349,5	592,5	738,5	784,5	896	950	1.150	1.409	1.455	

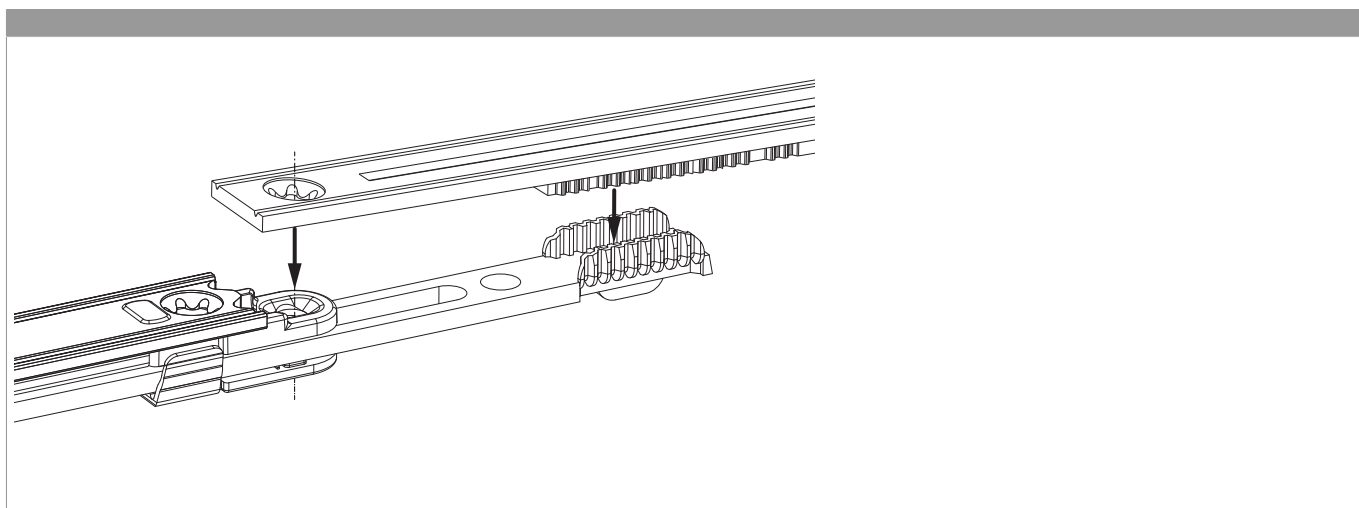
Stanzbild



Ausschwenken und Einstellen der Hebesicherung



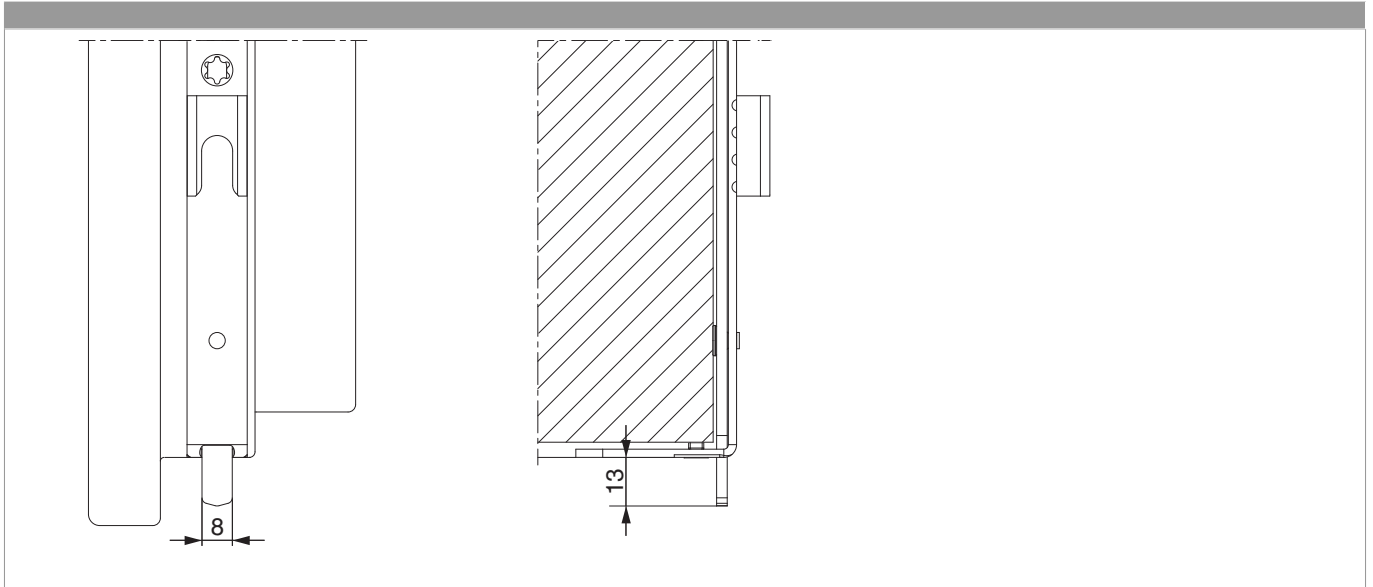
Zahnkastenverbindung



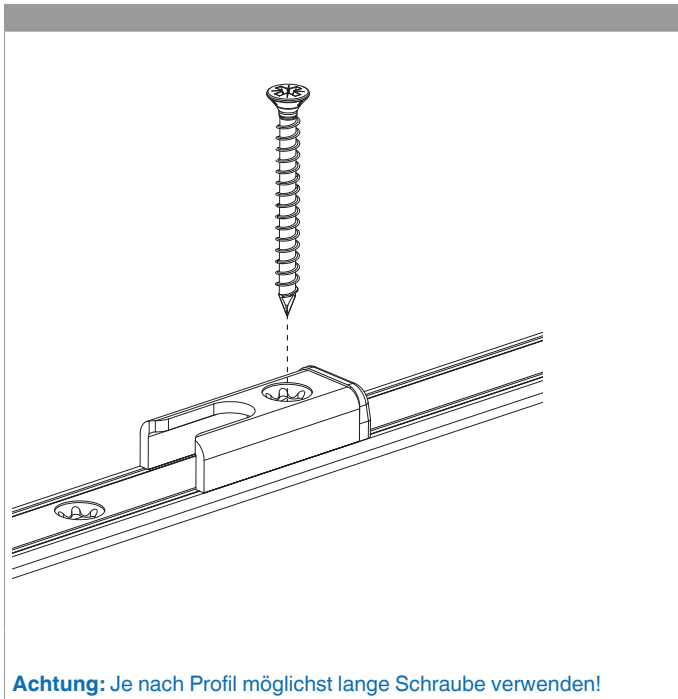


229658 - Stulpflügelgetriebe MM EH fix Hakenverschluss 1950 für 4 i.S. FFH 1.700-1.950 GM 1.050 Silber

Stangenausschluss



Montage





**229658 - Stulpflügelgetriebe MM EH fix Hakenverschluss
1950 für 4 i.S. FFH 1.700-1.950 GM 1.050 Silber**

Gegenüberstellung der Kerbmarken

