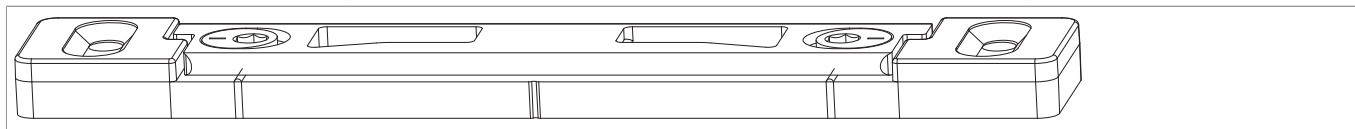


## 228711 - Schliessteil flächenbündig fuer Hakenverschluss waagrecht

### Technische Zeichnung



		L	B	H		Nº
Silber	FT22 (GKG Combi Plan 0.0, Inoutic Easystep, Profine Premiplan + Premiplan+, Rehau Synego + Geneo)	140	22	10	10	<a href="#">228711</a>

### Verwendungshinweise

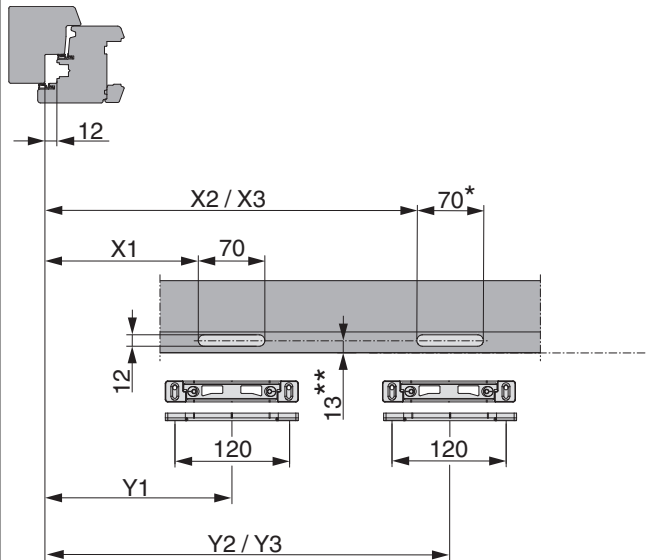
- Weitere Hinweise in Montageanleitung (mehrsprachiger Link).

### Artikelmatrix

Profilsystem	Schwelle	Hakenverschluss	Schließteil
Profine	Profine	229814	228711
Deceuninck	GKG Combi Plan 0.0 FT22	228710	228711
Rehau Synego/Geneo	GKG Combi Plan 0.0 FT22	228710	228711
Rehau Synego/Geneo	GKG Combi Plan 0.0 FT24	228710	229946
Schüco	AWS Nullschwelle	228710	250210
PVC-Systeme *	GKG Combi Plan 0.0 FT22	228710	228711
PVC-Systeme *	GKG Combi Plan 0.0 FT24	228710	229946
Holz-Systeme *	GS-Stemeseder FT30	228710	229945
Holz-Systeme *	4-5 mm Luft, einfräsbar	228710	228874


\* Angaben des Systemgebers beachten!

## Fräsung für Haken

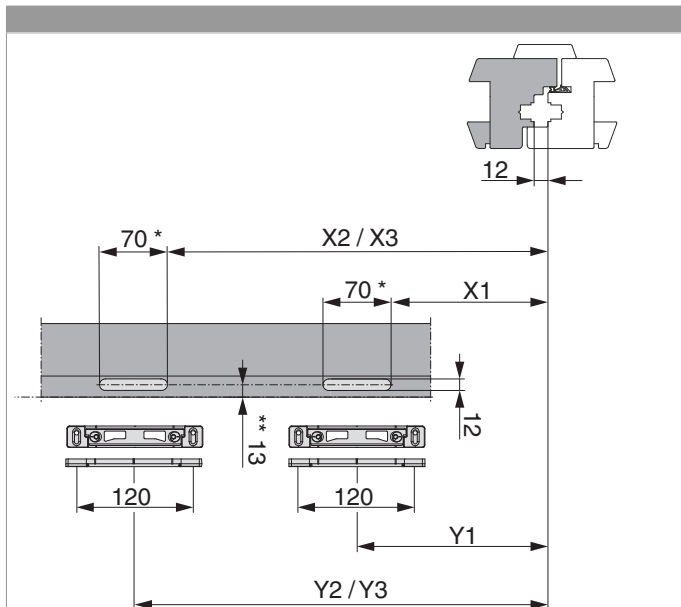


\* Frästiefe 3 mm

\*\* Vorderkante Schwelle


	X1 / X2 / X3	Y1 / Y2 / Y3
540 - 900	277	312
901 - 1000	277 / 627	312 / 662
1001 - 1150	277 / 767	312 / 802
1151 - 1250	277 / 862	312 / 894
1251 - 1300	277 / 1002	312 / 1037
1301 - 1450	277 / 627 / 977	312 / 662 / 1012
1451 - 1550	277 / 767 / 1117	312 / 802 / 1152
1551 - 1650	277 / 862 / 1212	312 / 894 / 1247
1651 - 1800	277 / 1002 / 1352	312 / 1037 / 1387

### Fräsung für Haken Stulpflügel

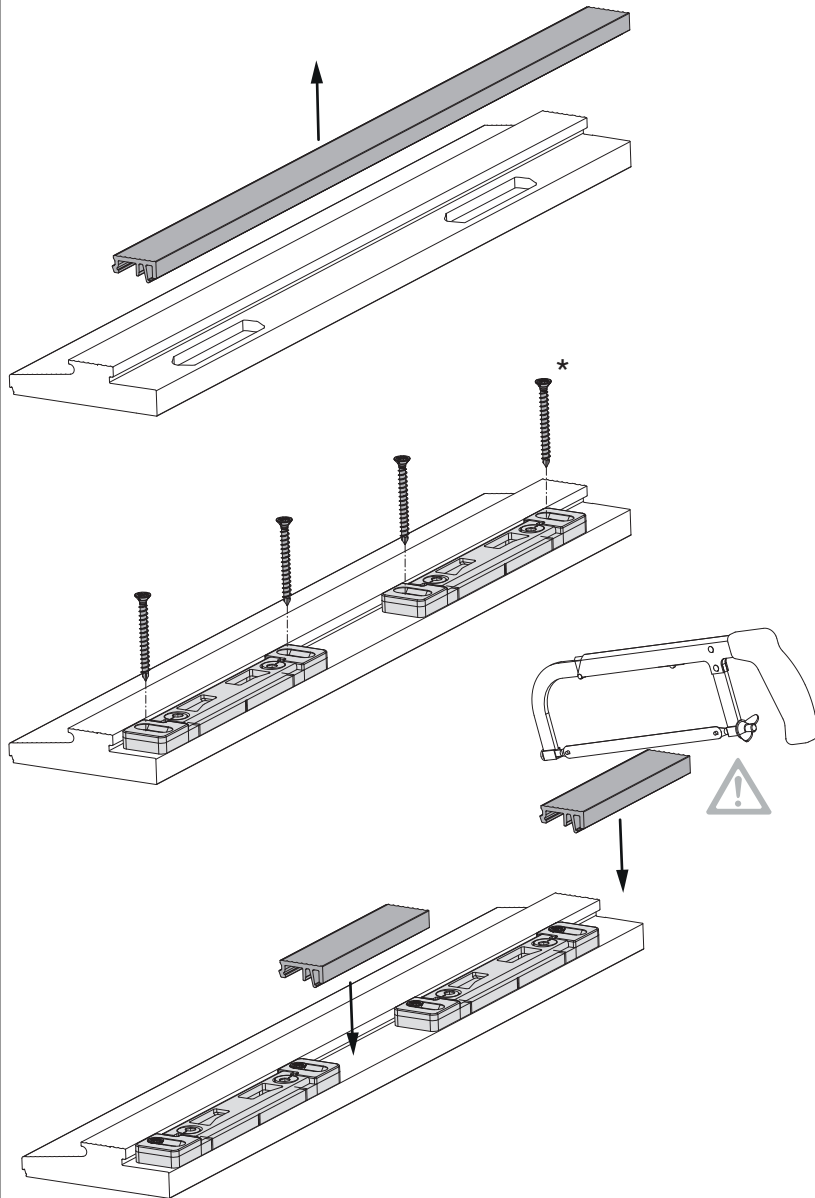


\* Frästiefe 3 mm

\*\* Vorderkante Schwelle

	X1 / X2 / X3	Y1 / Y2 / Y3
600 - 960	337	372
961 - 1060	337 / 687	372 / 722
1061 - 1210	337 / 827	372 / 862
1211 - 1310	337 / 922	372 / 954
1251 - 1300	337 / 1062	372 / 1097

## Montage



• Bodenschwelle mit Rahmen muss vollflächig unterfüttert sein. Die Last muss ins Unterfütterungsprofil bzw. in den Unterbau abgetragen werden. Landesspezifische Vorgaben und Richtlinien für den Fußbodenaufbau müssen berücksichtigt werden!

\* Schrauben mindestens  $\text{Ø } 4,2 \times 50 \text{ mm}$ .



### ACHTUNG!

• Eine massive Verschraubung ins Unterfütterungsprofil inkl. Armierungsprofil  $30 \times 30 \times 1,5 \text{ mm}$  bzw. in den Unterbau muss gewährleistet sein. Schraubendimension mindestens  $\text{Ø } 4,2 \times 50 \text{ mm}$ !

### Anpressdruckeinstellung

