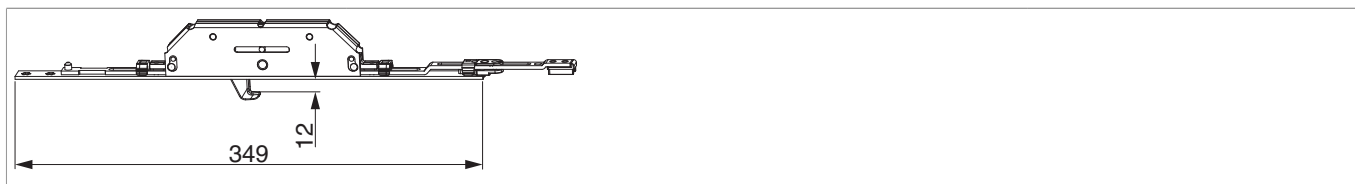




## 228710 - Hakenverschluss waagrecht verlängerbar MM EH 350 für 7,5 mm Falzlufte FFH/FFB 540-1.800 Silber

### Technische Zeichnung



			<b>L</b>			<b>No</b>
Silber	350	für 7,5 mm Falzlufte	349	540 - 1.800	10	<a href="#">228710</a>

### Schraubpositionstabelle

<b>No</b>		1	2	3	4	5
<a href="#">228710</a>	5	7	18	104,5	265,5	342

### Verwendungshinweise

- Weitere Hinweise in Montageanleitung (mehrsprachiger Link).

### Artikelmatrix

Profilsystem	Schwelle	Hakenverschluss	Schließteil
Profine	Profine	229814	228711
Deceuninck	GKG Combi Plan 0.0 FT22	228710	228711
Rehau Synego/Geneo	GKG Combi Plan 0.0 FT22	228710	228711
Rehau Synego/Geneo	GKG Combi Plan 0.0 FT24	228710	229946
Schüco	AWS Nullschwelle	228710	250210
PVC-Systeme *	GKG Combi Plan 0.0 FT22	228710	228711
PVC-Systeme *	GKG Combi Plan 0.0 FT24	228710	229946
Holz-Systeme *	GS-Stemeseder FT30	228710	229945
Holz-Systeme *	4-5 mm Luft, einfräsbar	228710	228874

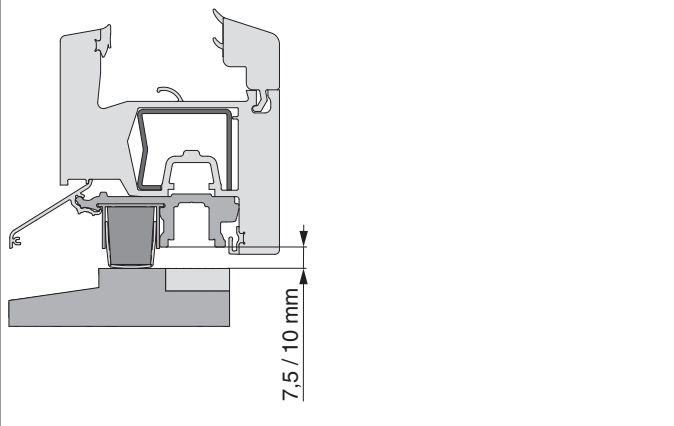
\* Angaben des Systemgebers beachten!



## 228710 - Hakenverschluss waagrecht verlängerbar MM EH 350 für 7,5 mm Falzluft FFH/FFB 540-1.800 Silber

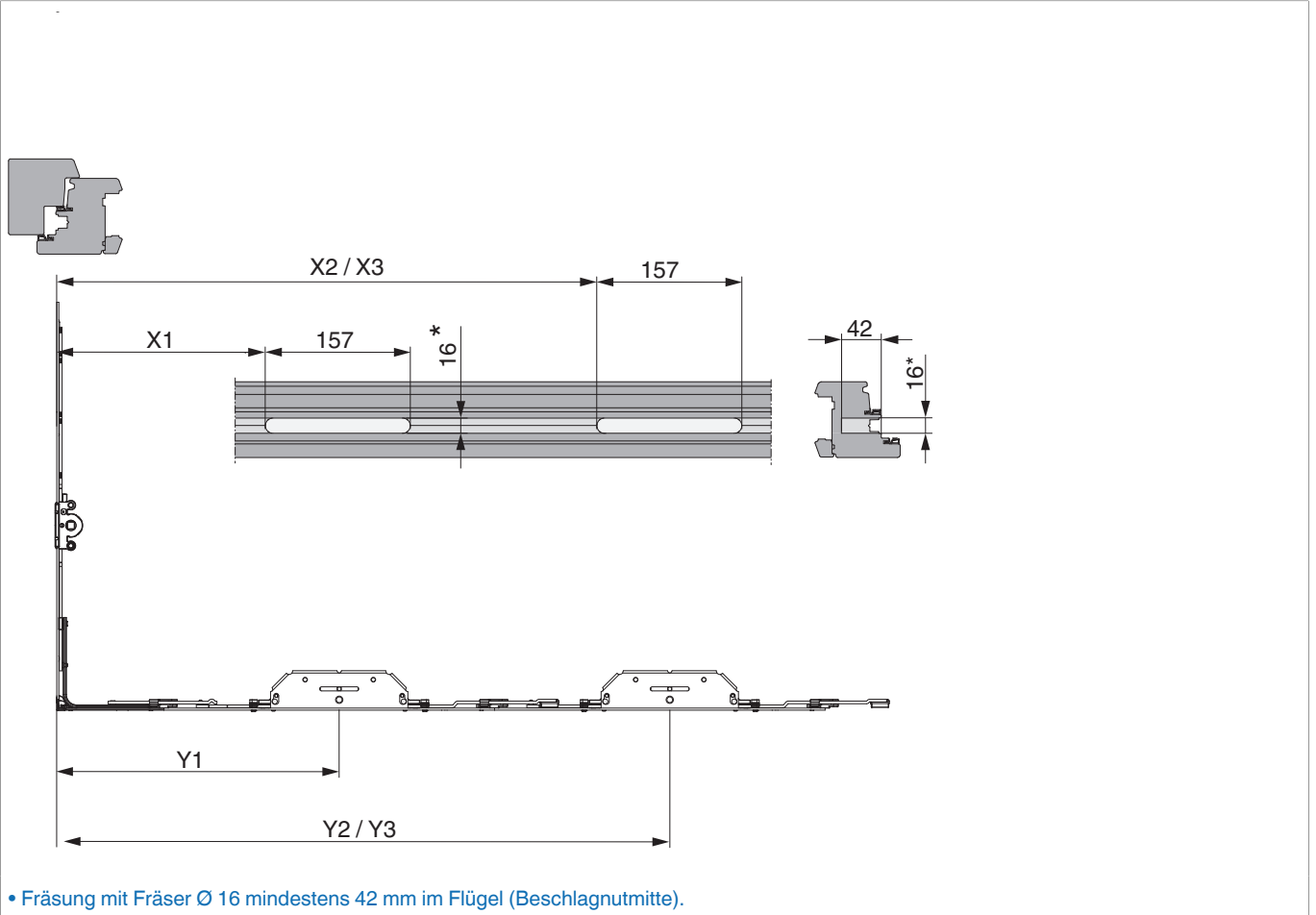
### Falzluft

Flügel/Bodenschwelle




### Fräsbild

1-flügelig

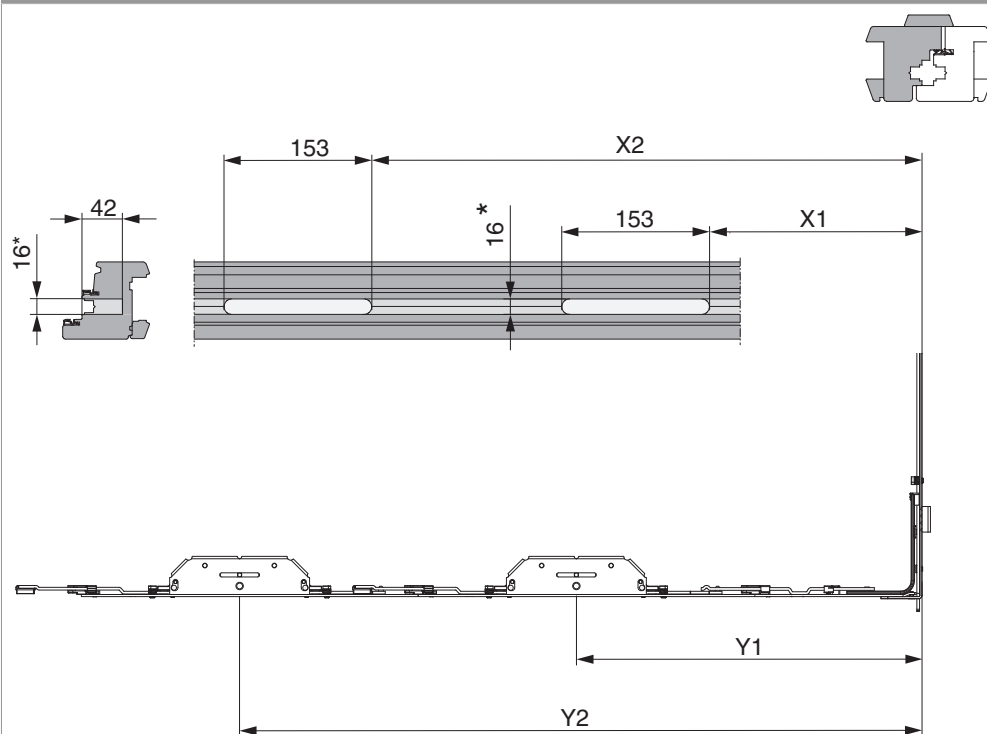





## 228710 - Hakenverschluss waagrecht verlängerbar MM EH 350 für 7,5 mm Falzluft FFH/FFB 540-1.800 Silber

	X1 / X2 / X3	Y1 / Y2 / Y3
540 - 900	219,5	300
901 - 1000	219,5 / 569,5	300 / 650
1001 - 1150	219,5 / 709,5	300 / 790
1151 - 1250	219,5 / 804,5	300 / 885
1251 - 1300	219,5 / 944,5	300 / 1025
1301 - 1450	219,5 / 569,5 / 919,5	300 / 650 / 1000
1451 - 1550	219,5 / 709,5 / 1059,5	300 / 790 / 1140
1551 - 1650	219,5 / 804,5 / 1154,5	300 / 885 / 1235
1651 - 1800	219,5 / 944,5 / 1294,5	300 / 1025 / 1375

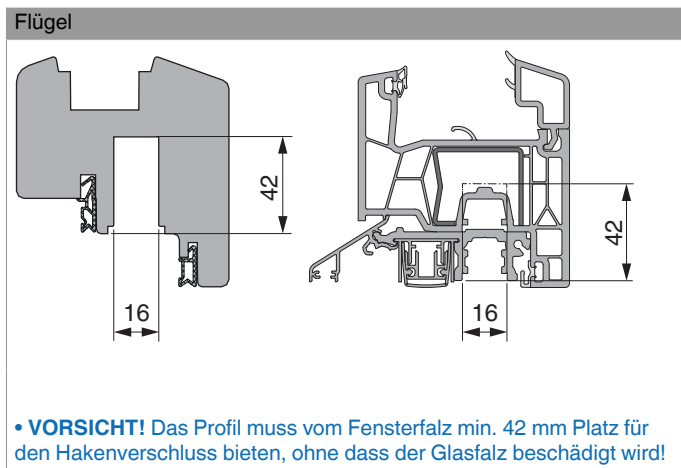
### Stulpflügel



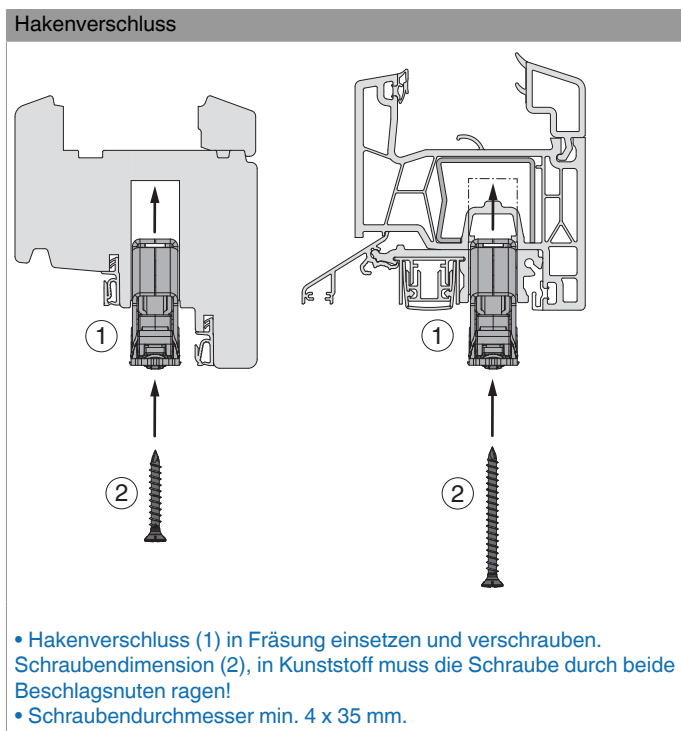
• Fräsung mit Fräser Ø 16 mindestens 42 mm im Flügel (Beschlagnutmitte).

	X1 / X2	Y1 / Y2
600 - 960	279,5	360
961 - 1060	279,5 / 633,5	360 / 710
1061 - 1210	279,5 / 773,5	360 / 850
1211 - 1310	279,5 / 868,5	360 / 945

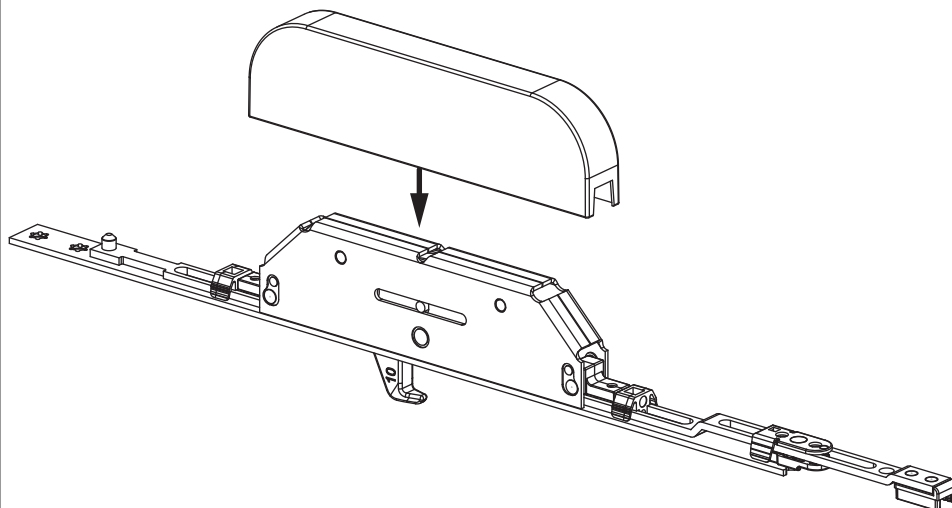
## Platzbedarf



## Montage



#### VCI-Schutzhülle



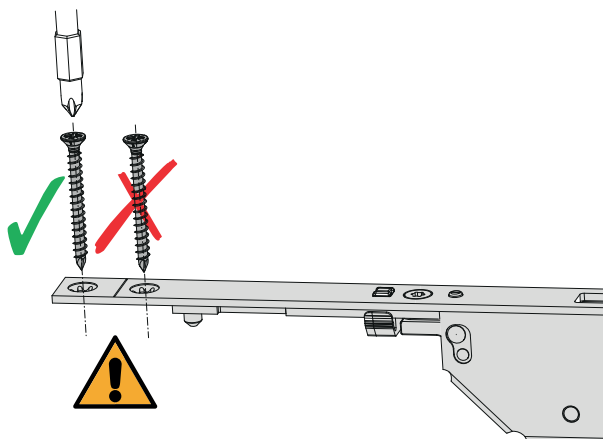
- VCI-Hülle Art. Nr. 371808 über Hakenverschlussgehäuse schieben.



- **HINWEIS!** Durch Verwendung einer VCI-Schutzhülle für das Gehäuse wird der Korrosionsschutz und damit die Funktionstüchtigkeit erheblich gesteigert!
- **HINWEIS!** Durch zusätzliches Abdichten mit Silicon werden die Fugen und Schlagregenwerte verbessert!

#### Verschraubung

##### Hakenverschluss



- **VORSICHT!** Nur äußerste Schraube am Stulpende verschrauben. Zweites Schraubloch ist nur Reserve für spätere Verwendung!