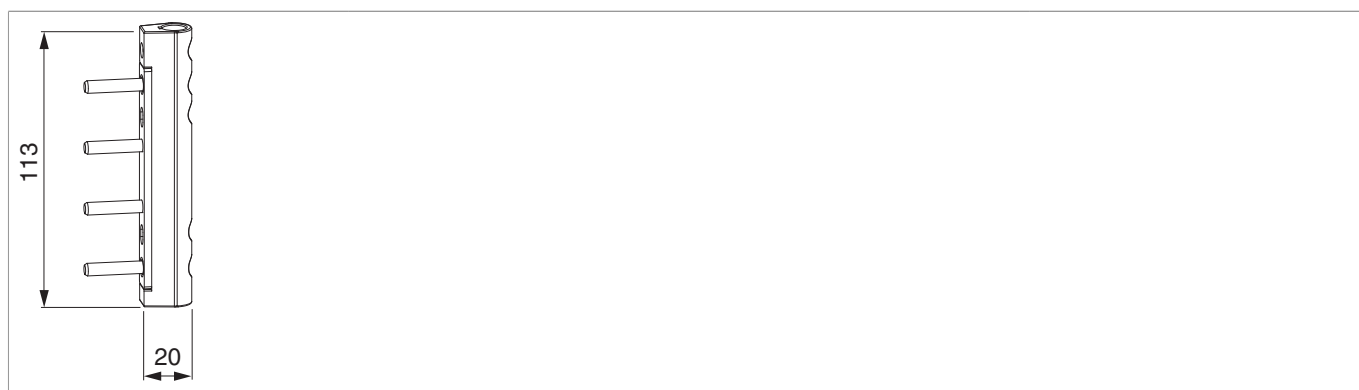


227694 - Ecklagerband PVC Multi Mammut mit 5 mm Tragezapfen 23 mm lang Silber

Technische Zeichnung



					
Silber	mit 5 mm Tragezapfen 23 mm lang	3	180	20	227694

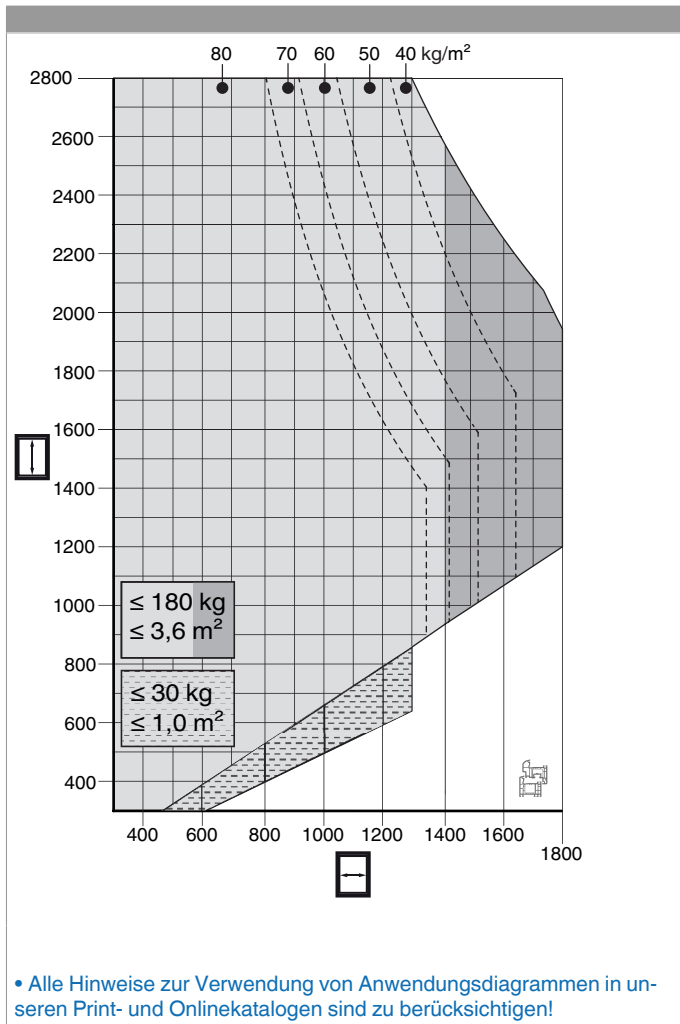
Lehren

					
Bohrlehre für Ecklagerband	PVC	Multi Mammut		1	228043



227694 - Ecklagerband PVC Multi Mammut mit 5 mm Tragezapfen 23 mm lang Silber

Anwendungsdiagramme



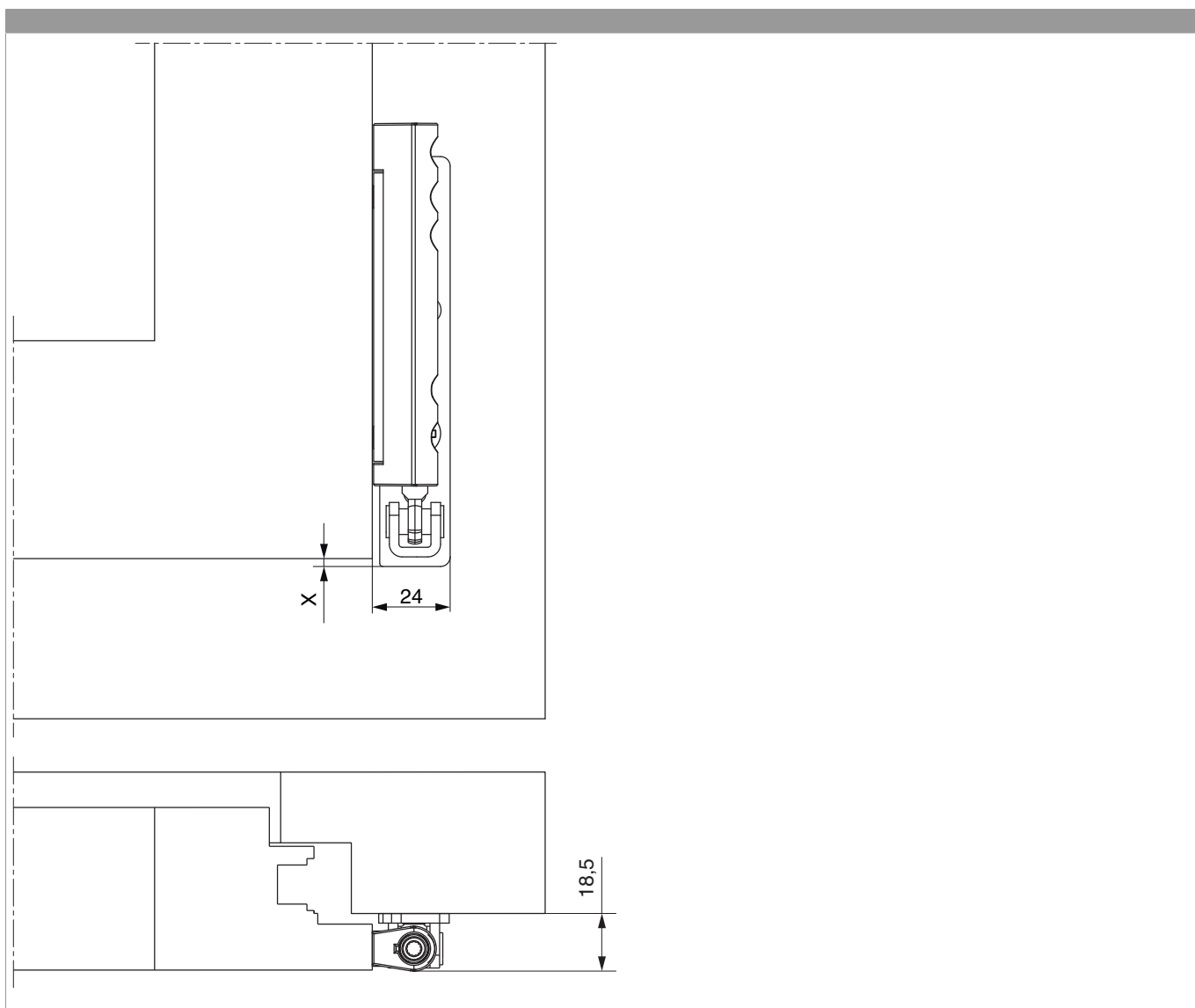


227694 - Ecklagerband PVC Multi Mammut mit 5 mm Tragezapfen 23 mm lang Silber



1. Das Ecklagerband (A) in die Bohrungen einsetzen und mit drei möglichst langen Schrauben (B) festschrauben.
 - **Achtung:** Die Verschraubung am Überschlag muss durch mindestens zwei Profilwände gehen!
 - Zur Verschraubung unbedingt Schrauben wählen, die keinen linsenförmigen Kopf haben, da es sonst zu einer Reibstelle zwischen Schraube und Ecklagerbolzen kommt.
 - **Achtung:** Das maximale Flügelgewicht darf nicht überschritten werden!
 - Die Verschraubung der Lagerteile muss den Anforderungen der **Richtlinie TBDK** (Gütegemeinschaft Schlösser und Beschläge - www.schlossindustrie.de) entsprechen!

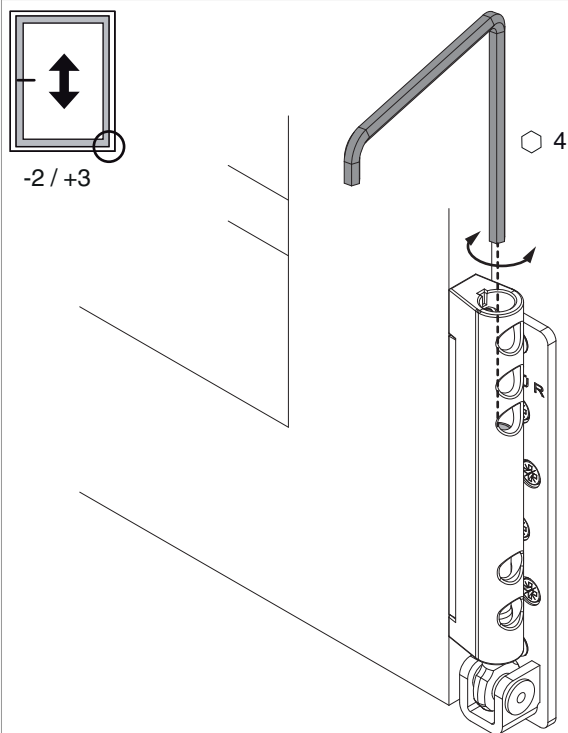
Freimaßangabe



	X
18Ü	3
20Ü	1
Bodenschwelle	- 18

Einstellung

Höheneinstellung



- Das Ecklagerband kann mit einem 4 mm Inbusschlüssel, Art. Nr. 41017, in der Höhe eingestellt werden.
- Um einen besseren Bedienungskomfort zu erhalten, wurde die Höheneinstellschraube so ausgeführt, dass der Inbusschlüssel alle 30° eingesetzt werden kann.
- Für die Anpressdruckeinstellung muss ein Verschlusszapfen so nahe wie möglich zum Ecklagerband hin montiert werden (Mittelverschluss EH).