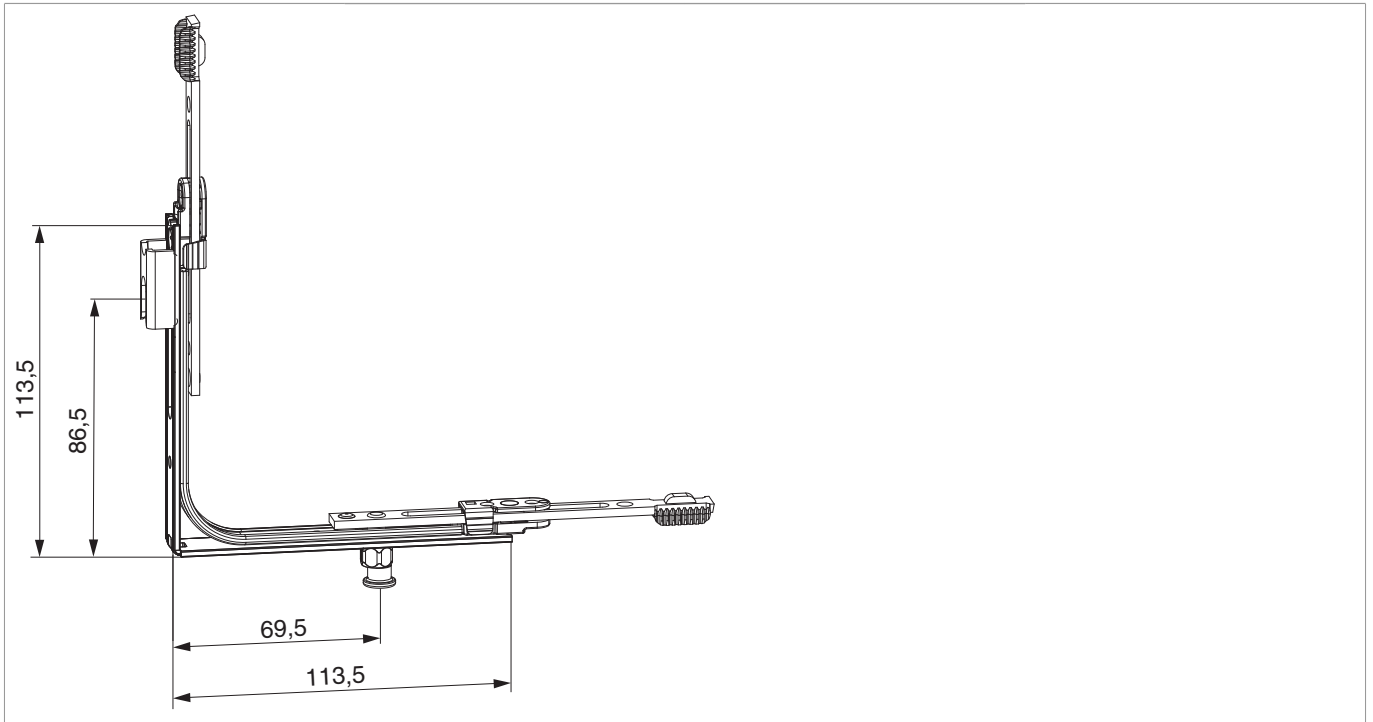




226695 - MM Eckumlenkung für Bodenschwelle für variable Getriebe mit i.S. 18L und Schließteil FFB 260-1.800 FFH 360-2.800 silber

Technische Zeichnung



Silber	Eckumlenkung MM für Bodenschwelle für variable Getriebe	mit langem Zapfen 18L und Schließteil	260 - 1.800	360 - 2.800	50	226695

Schraubpositionstabelle

		1	2	3		4	5
226695	2	106,5	121,5		2	106,5	121,5

Zapfensitztable

		Z1		Z2
226695	1	69,5	0	



226695 - MM Eckumlenkung für Bodenschwelle für
variable Getriebe mit i.S. 18L und Schließteil FFB
260-1.800 FFH 360-2.800 silber

Anpressdruckeinstellung

