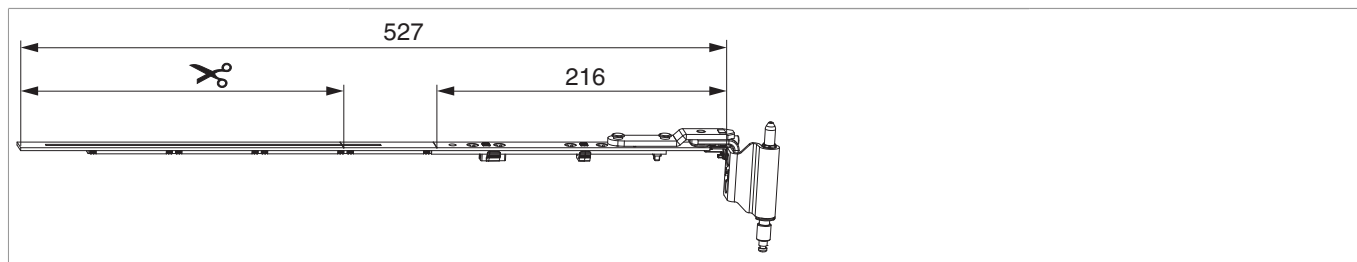




## 223791 - MM Drehband oben fix/ablängbar Multi Mammut links Bandwinkel vormontiert verkehrsweiss RAL 9016 12/20-13 FFB 400-635 silber

### Technische Zeichnung



						<b>No</b>
Verkehrsweiß RAL 9016	links	12/20-13	400 - 635	241	10	<a href="#">223791<sup>1)</sup></a>

<sup>1)</sup> Über dem maximalen Anwendungsbereich sind Stulpverlängerung bzw. Mittelverschluss zu verwenden.

### Schraubpositionstabelle

<b>No</b>		1	2	3	4	
<a href="#">223791</a>	4	91,5	115	168	188	

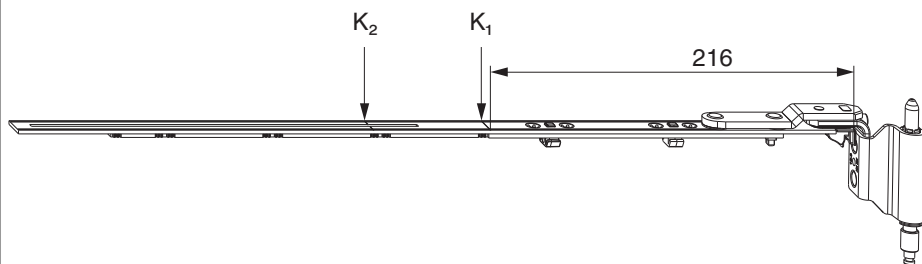
### Beschlagszusammenstellung Drehband ablängbar MM 180 kg

Benennung	Stulplänge	i.S. Zapfen	Zapfensitz
Drehband ablängbar	527	0	0
Stulpverlängerung	235	0	0
Stulpverlängerung	235	1	168,5
Mittelverschluss 1280V	470	1	403,5
Mittelverschluss 1500V	705	1	638,5
Mittelverschluss 1280V	470	1	403,5
Mittelverschluss 1280V	470	1	638,5



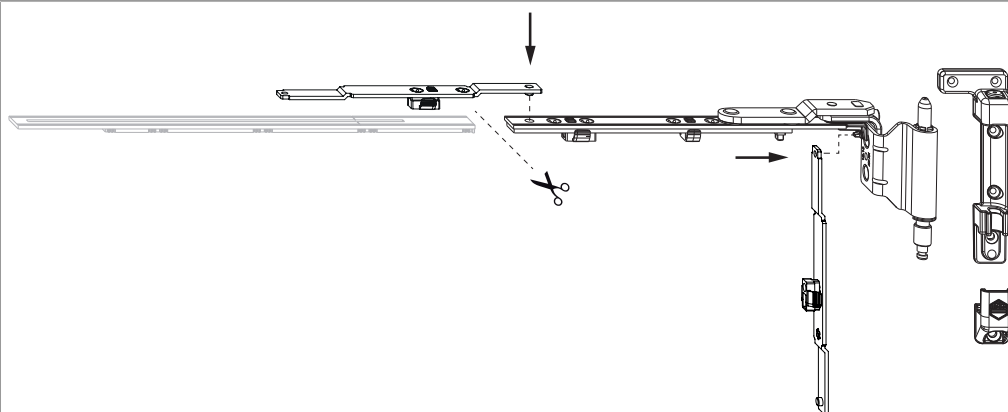
223791 - MM Drehband oben fix/ablängbar Multi Mammut  
links Bandwinkel vormontiert verkehrswiss RAL 9016  
12/20-13 FFB 400-635 silber

## Montage



K<sub>1</sub> = Kerbmarke bei Verwendung als Drehband fix

K<sub>2</sub> = Kerbmarke für das maximale Ablängmaß bei Verwendung als Drehband ablängbar.



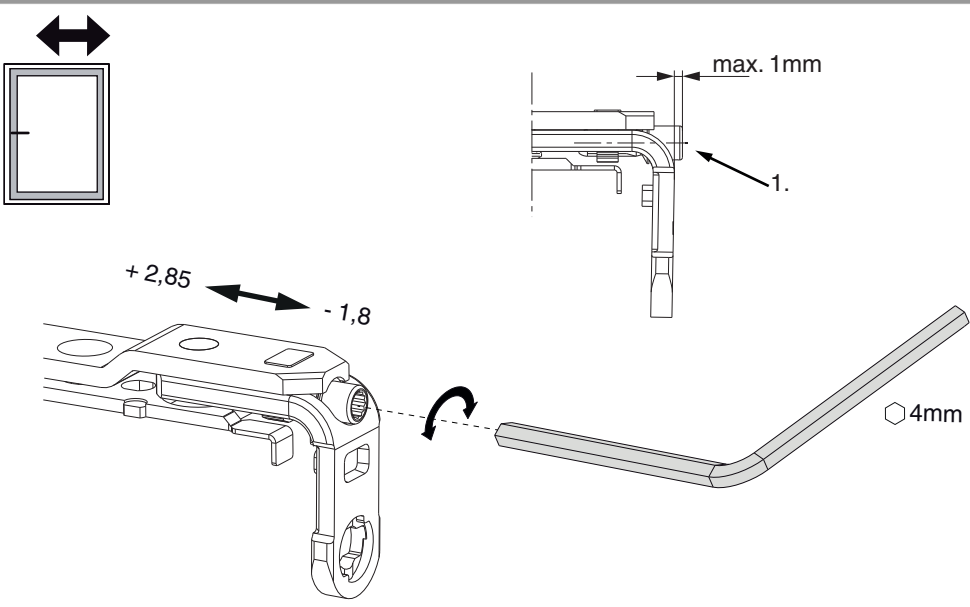
Drehband einlegen und verschrauben.

Die Verschraubung der Lagerteile muss den Anforderungen der **Richtlinie TBDK** (Gütegemeinschaft Schlösser und Beschläge - [www.schloss-industrie.de](http://www.schloss-industrie.de)) entsprechen!

**Achtung:** EH Mittelverschluss bandseitig zur Anpressdruckeinstellung verwenden!


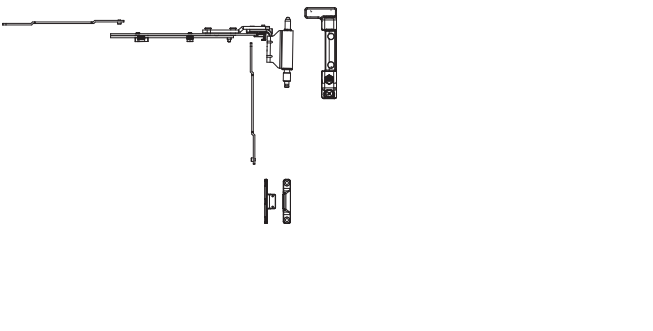
## Seiteneinstellung

im Drehband

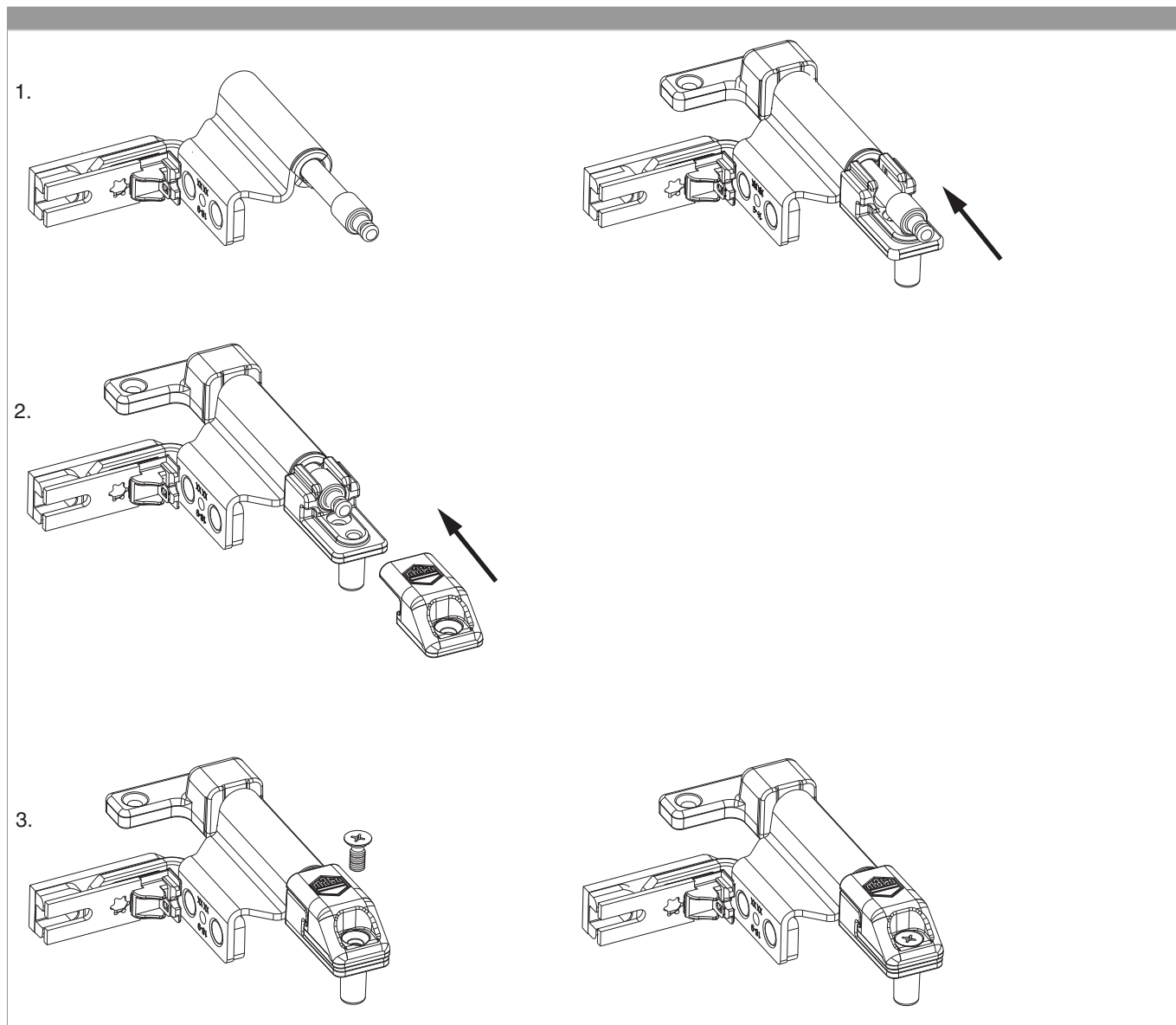


1. Beim Absenken des Flügels darauf achten, dass die Schraube nicht komplett herausgeschraubt wird. Der Schraubenkopf darf maximal 1 mm vorstehen!

## Anpressdruckeinstellung

Drehband ablängbar	Drehband fix
	
<ul style="list-style-type: none"> <li>• Mit Eckumlenkung senkrecht Art. Nr. 222209 bzw. 222208 oder Mittelverschluss einteilig EH.</li> </ul>	<ul style="list-style-type: none"> <li>• Der Anpressverschluss muss zum Einstellen des Anpressdrucks möglichst nahe zum Drehband gesetzt werden.</li> </ul>

## Bedienung



- 1. Bandwinkel mit vormontiertem Scherenlagerstift in das Scherenlager einlegen und Stift nach oben schieben.
- 2. Scherenlagerstiftsicherung bis zum Anschlag einschieben.
- 3. Mitgelieferte Gewindeschraube eindrehen.
- **Achtung:** Bei Nichtbeachtung ist ein Herausfallen des Fensterflügels möglich!