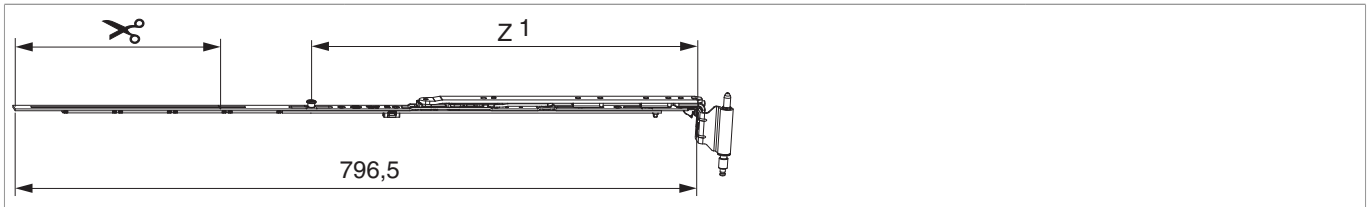




## 223652 - Schere montiert MM Multi Mammut V3 rechts 890 12/20-13 FFB 671-890 mit 1 i.S. Verkehrsweiß RAL 9016

### Technische Zeichnung



Verkehrsweiß RAL 9016	rechts	12/20-13	890	671 - 890	601 - 670	230	220	10		<a href="#">223652</a>

### Schraubpositionstabelle

		1	2	3	4	5	6	7	8	9
<a href="#">223652</a>	5	19	92	234	351	414				

### Zapfensitztablelle

		Z1	Z2	
<a href="#">223652</a>	1	450		

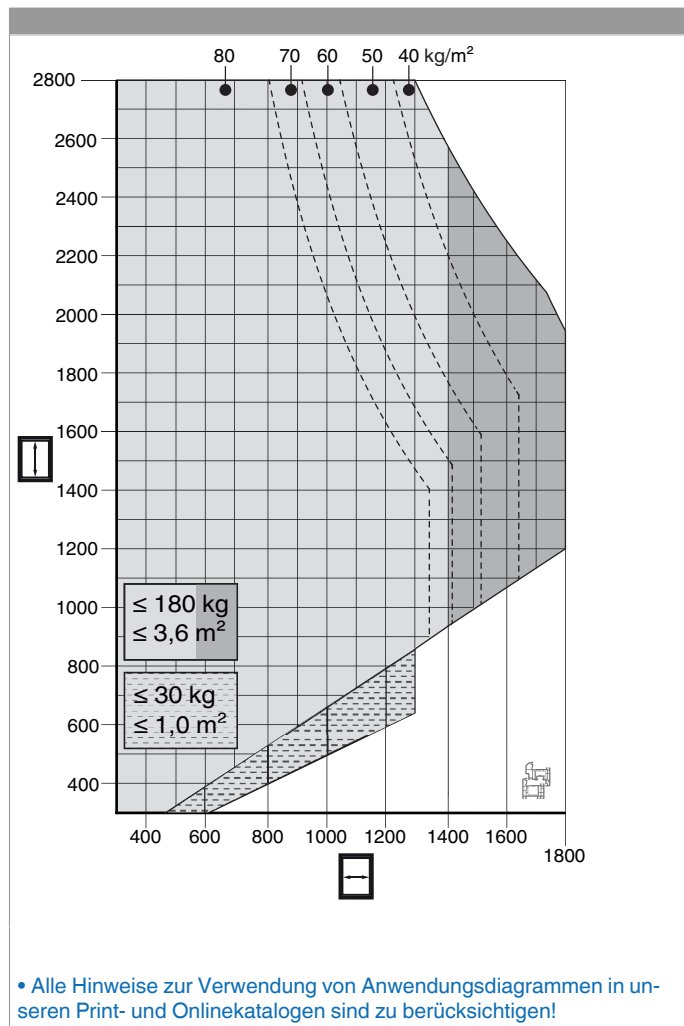
### Lehren

Fräslehre f. Ecklagerband u. Bandwinkel	Holz	Multi Mammut		1	<a href="#">213099</a>



223652 - Schere montiert MM Multi Mammut V3 rechts 890  
12/20-13 FFB 671-890 mit 1 i.S. Verkehrsweiß RAL 9016

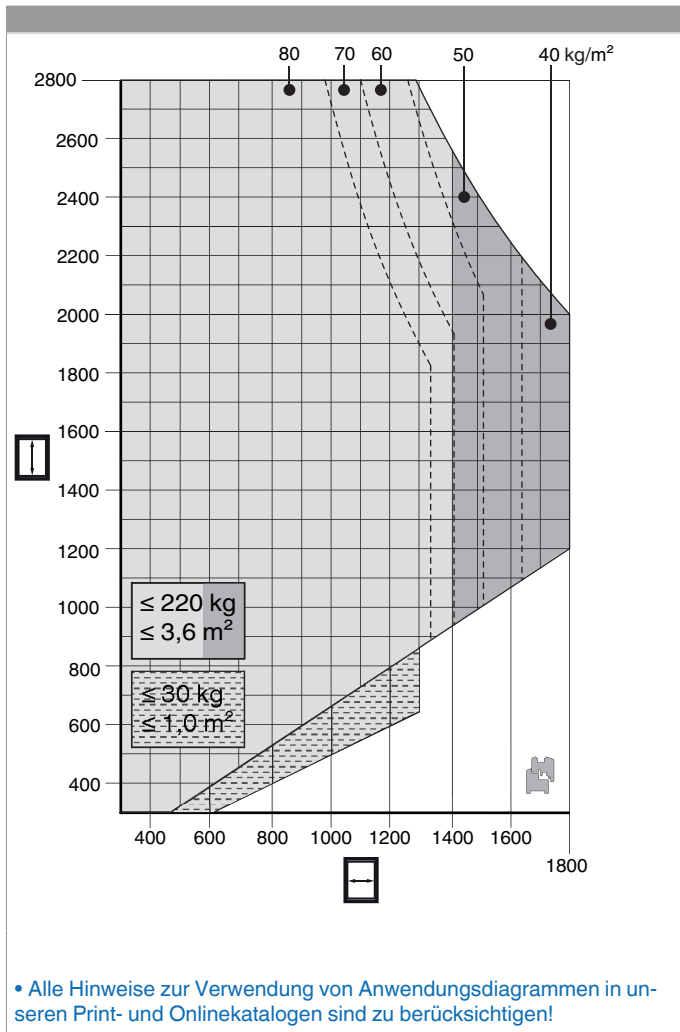
## Anwendungsdiagramm PVC



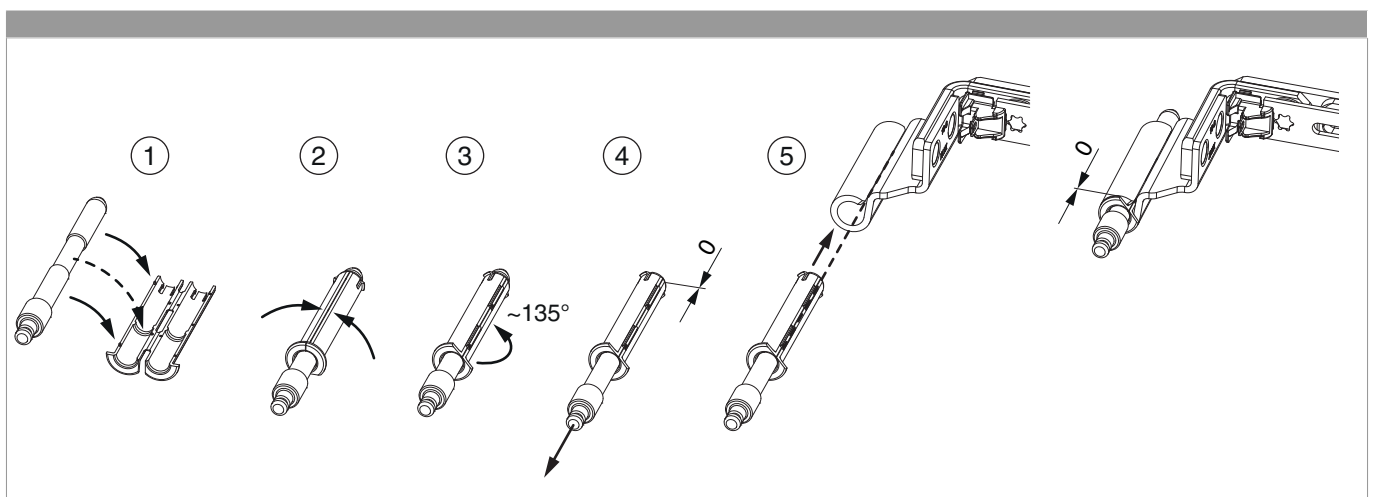


## 223652 - Schere montiert MM Multi Mammut V3 rechts 890 12/20-13 FFB 671-890 mit 1 i.S. Verkehrsweiß RAL 9016

### Anwendungsdiagramm Holz



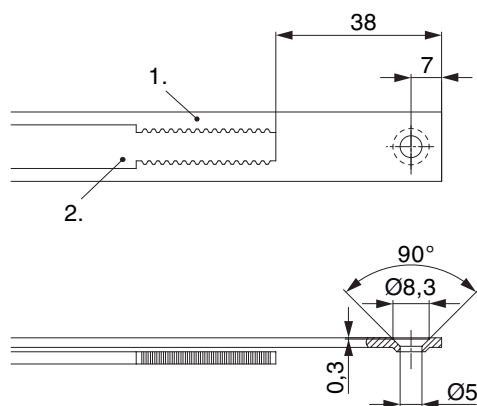
### Zusammenbau der Einzelteile





## 223652 - Schere montiert MM Multi Mammut V3 rechts 890 12/20-13 FFB 671-890 mit 1 i.S. Verkehrsweiß RAL 9016

### Stanzbild

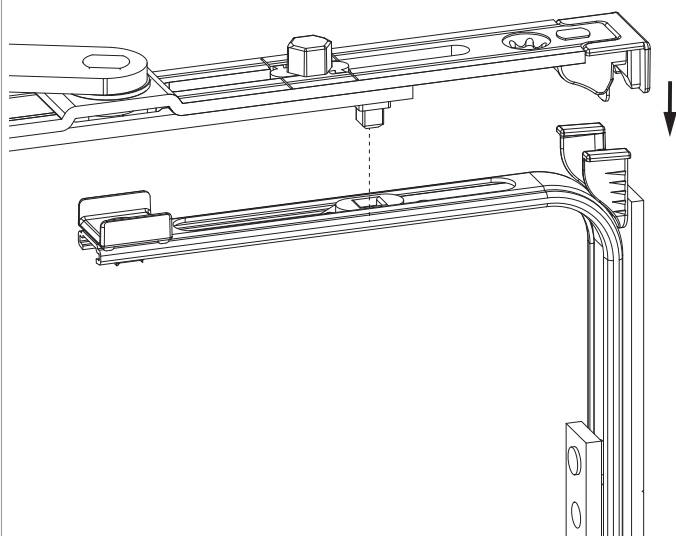


• Wir empfehlen die Schnittkanten von TRICOAT-PLUS Beschlagteilen mit dem TRICOAT-PLUS-Ausbesserungslack (Art. Nr. 358440) nachzubehandeln.

- 1. Stulp
- 2. Riegel

### Klipsverbindung

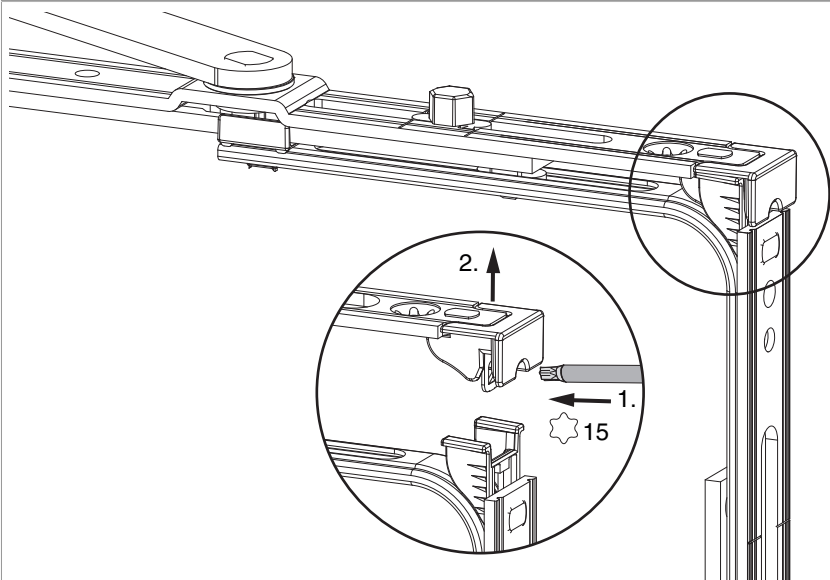
Klipsverbindung einhängen



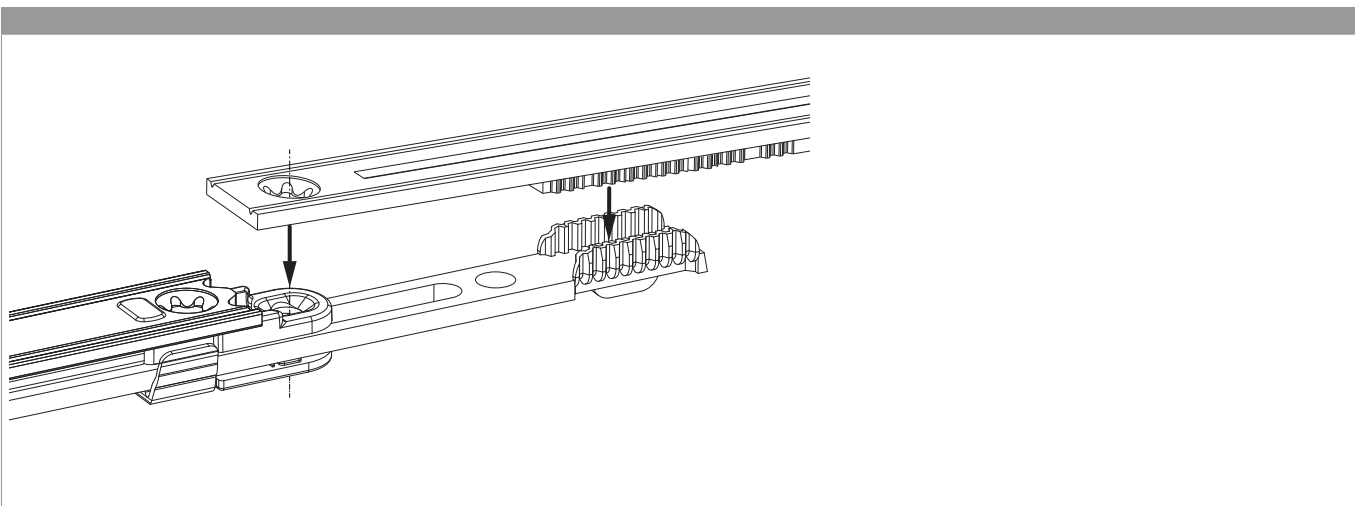


**223652 - Schere montiert MM Multi Mammut V3 rechts 890  
12/20-13 FFB 671-890 mit 1 i.S. Verkehrsweiß RAL 9016**

**Klipsverbindung aushängen**



**Zahnkassenverbindung**

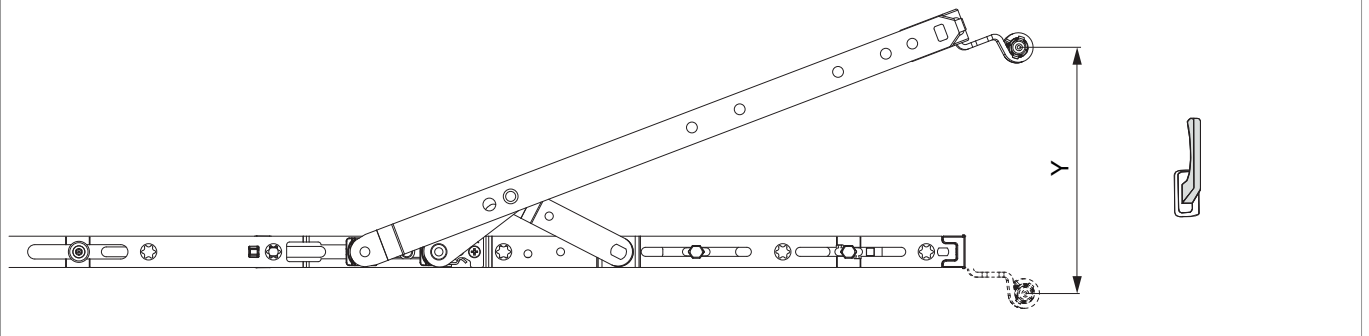





**223652 - Schere montiert MM Multi Mammut V3 rechts 890  
12/20-13 FFB 671-890 mit 1 i.S. Verkehrsweiß RAL 9016**

**Öffnungsweite**

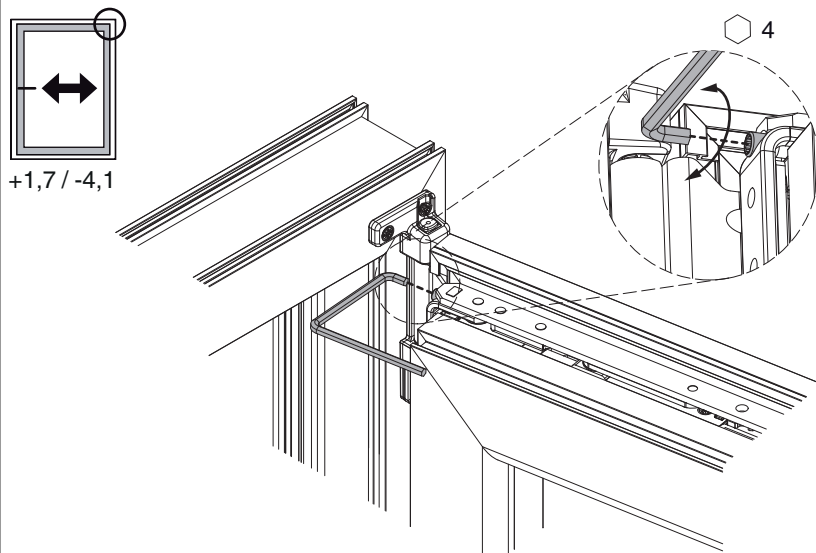
Kippstellung



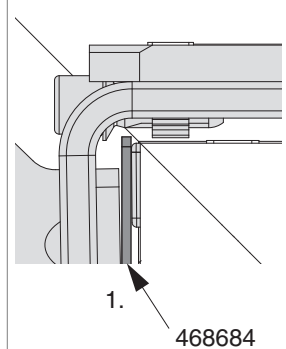
	Y
600	128
900	128
1200	128
1500	128

**Seiteneinstellung**

im Scherenarm



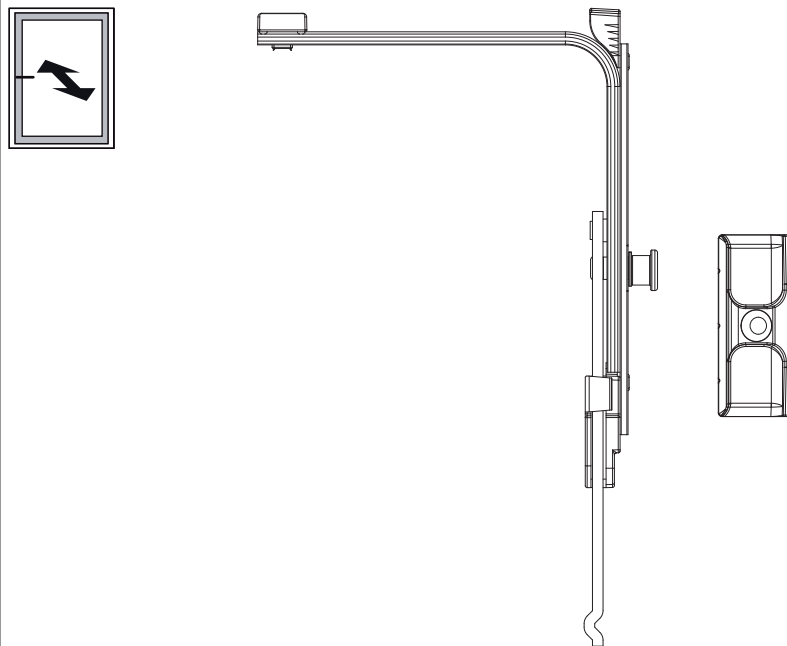
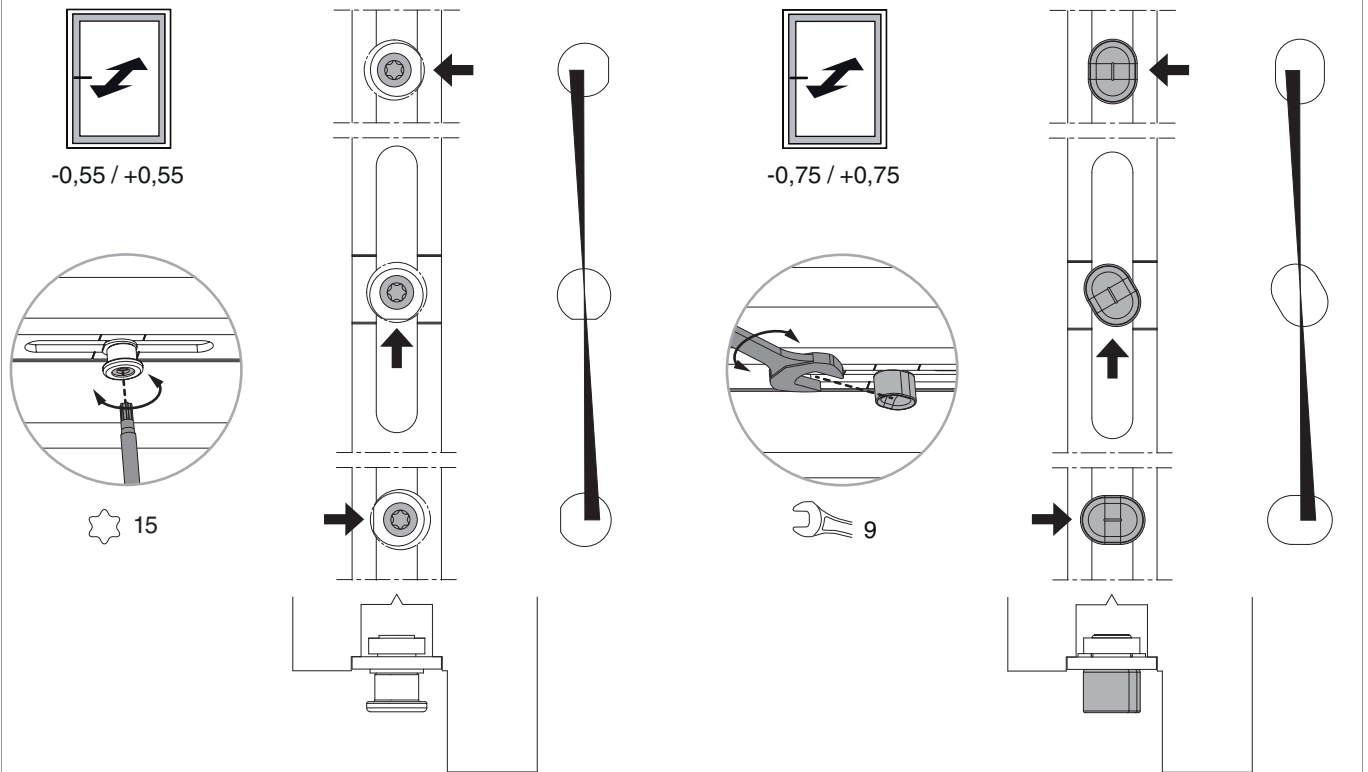
Fühlerlehre



1. Bei der Seiteneinstellung der Scheren bis Version 2 ist die Verwendung der Fühlerlehre Art. Nr. 468684 zwingend vorgeschrieben, um das minimale Einstellmaß nicht zu unterschreiten!

## Anpressdruckeinstellung

i.S Zapfen und Verschlusszapfen



**Achtung:** Eckumlenkung mit Zapfen bzw. Mittelverschluss EH zur Anpressdruckeinstellung verwenden!