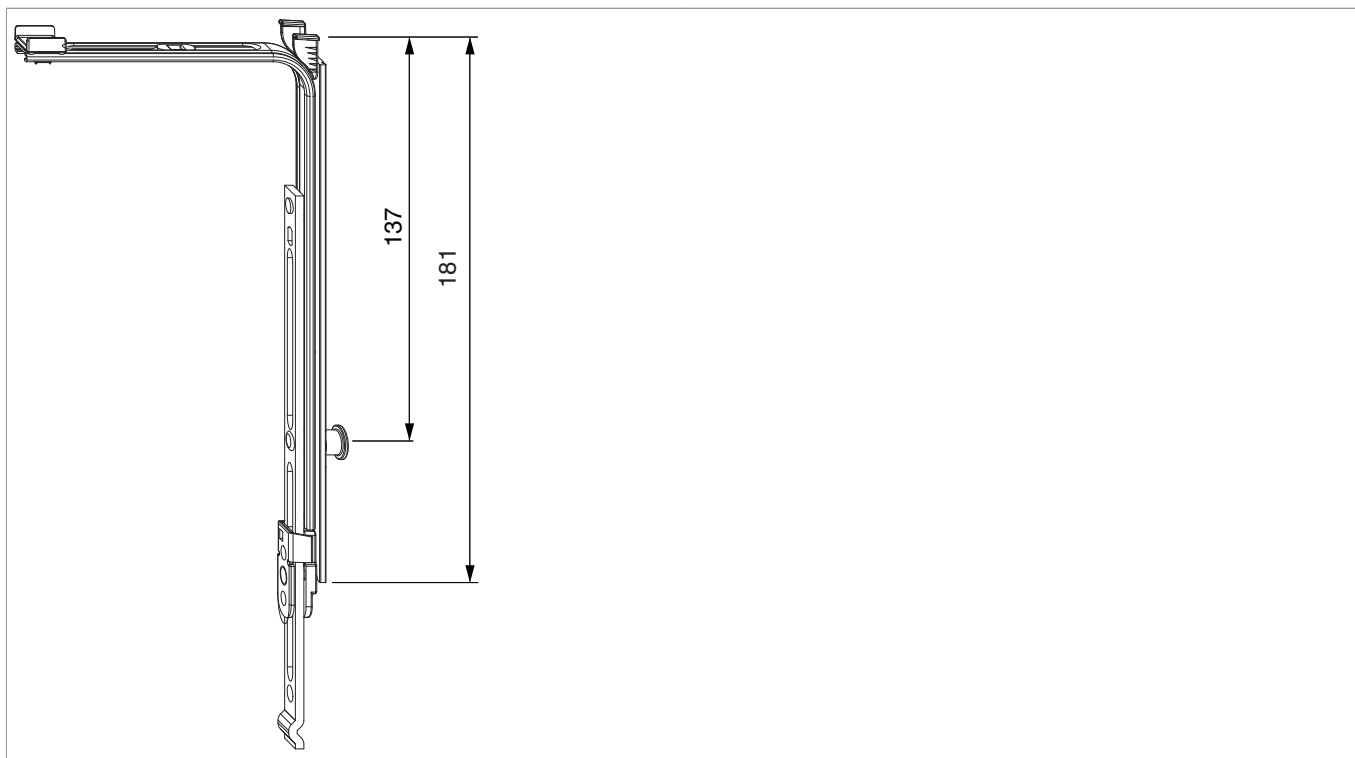




222215 - MM Eckumlenkung senkrecht mit Zapfensitz 137 mm verlängerbar mit 1 i.S. FFH 750-2.800 silber

Technische Zeichnung



		H			N^o
Silber	mit Zapfensitz 137 mm senkrecht verlängerbar mit 1 i.S.	181	750 - 2.800	50	222215

Schraubpositionstabelle

N^o		1	2	3
222215	3	106,5	174	189

Zapfensitzstabelle

N^o		Z1
222215	1	137



222215 - MM Eckumlenkung senkrecht mit Zapfensitz 137 mm verlängerbar mit 1 i.S. FFH 750-2.800 silber

Lehren

					No
Frässhablone für Mittelverschluss unten MM	4L	801 - 1.500		1	214677
Frässhablone für Mittelverschluss Bandseite MM	4L		801 - 2.200	1	214676

Anpressdruckeinstellung

i.S Zapfen und Verschlusszapfen

