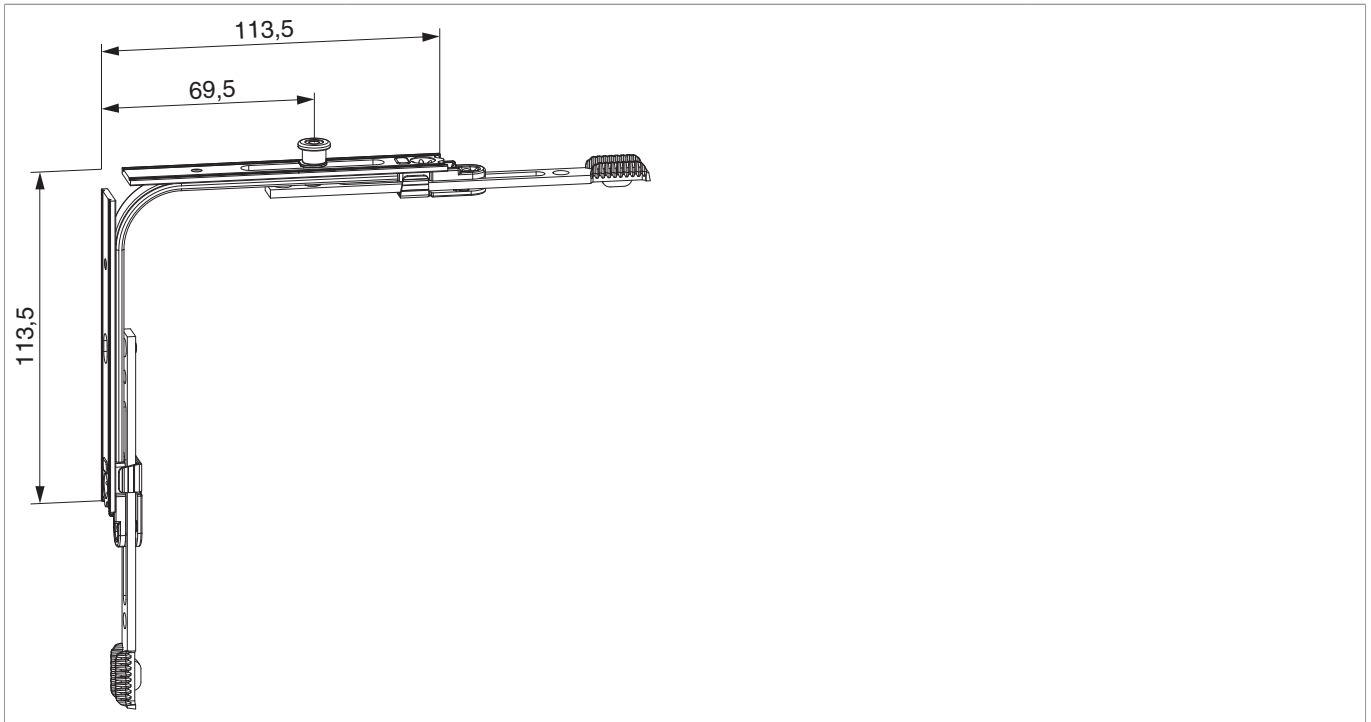




222212 - MM Eckumlenkung für Schrägfenster mit 1 i.S. FFB 440-1.300 silber

Technische Zeichnung



		B	H			N ^o
Silber	mit 1 i.S.	113,5	113,5	440 - 1.300	20	222212

Schraubpositionstabelle

N ^o		1	2		3	4
222212	2	106,5	121,5	2	106,5	121,5

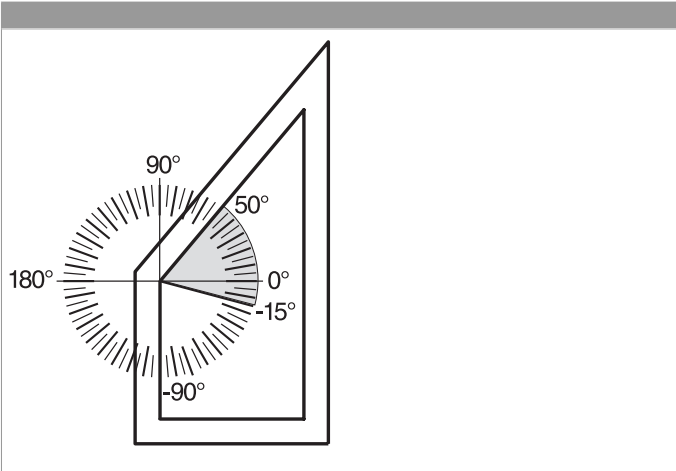
Zapfensitztable

N ^o		Z1		Z2
222212	1	69,5	0	

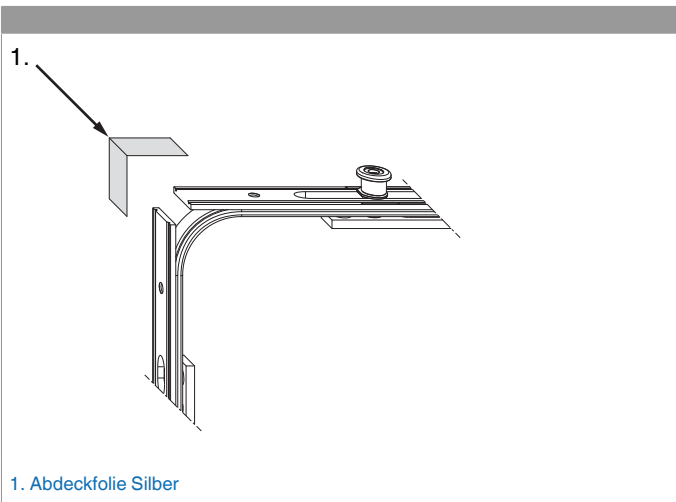


222212 - MM Eckumlenkung für Schrägfenster mit 1 i.S.
FFB 440-1.300 silber

Anwendungsbereich Eckumlenkung für Schrägfenster



Abdeckfolie





222212 - MM Eckumlenkung für Schrägfenster mit 1 i.S.
FFB 440-1.300 silber

Anpressdruckeinstellung

i.S Zapfen und Verschlusszapfen

