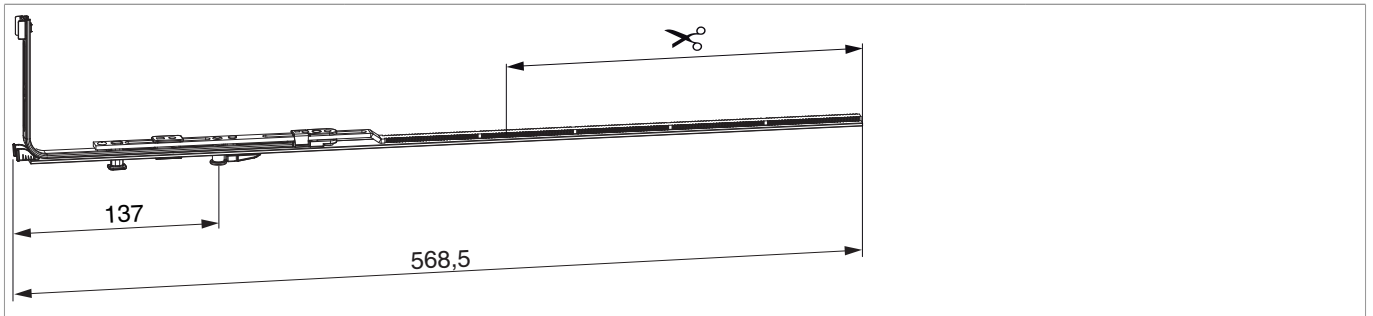




222211 - MM Eckumlenkung waagrecht für Rundbogenfenster ablängbar mit 1 i.S. FFB 450-1.300 silber

Technische Zeichnung



			B	H			N^o
Silber	waagrecht ablängbar mit 1 i.S.	235	568,5		450 - 1.300	10	222211¹⁾

¹⁾ Für FFB bis 380 mm Eckumlenkung kurz und Ecklager PVC verwenden.

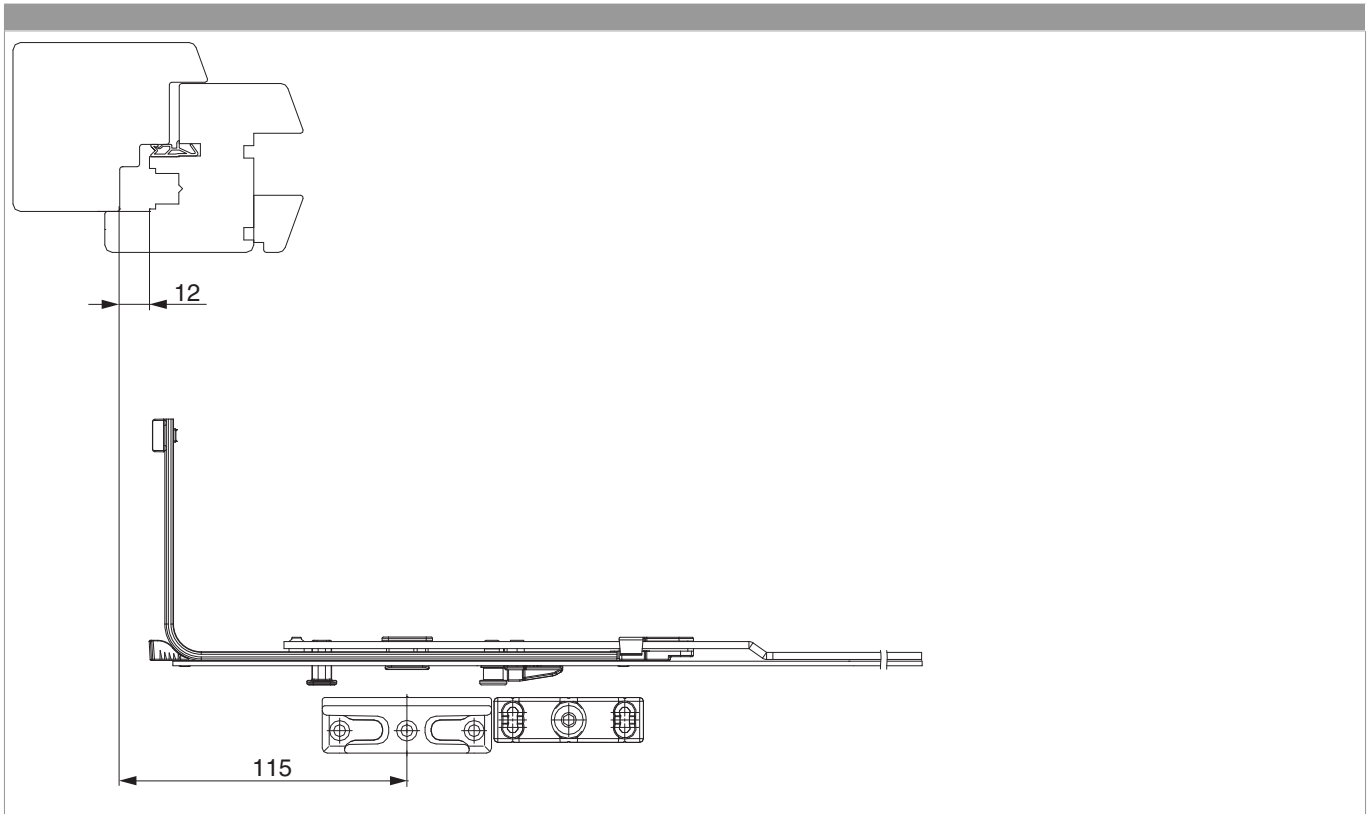
Schraubpositionstabelle

N^o		1	2		3	4	
222211	2	106,5	196	0			

Zapfensitztable

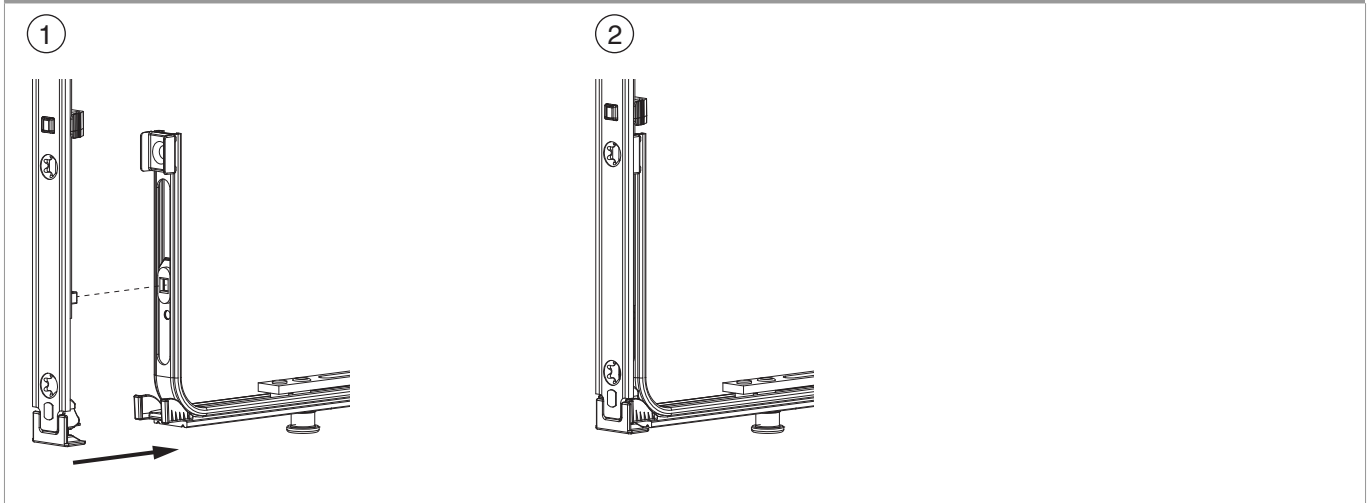
N^o		Z1		Z2	
222211	1	137	0		

Positionierung des Schließteils



Klipsverbindung

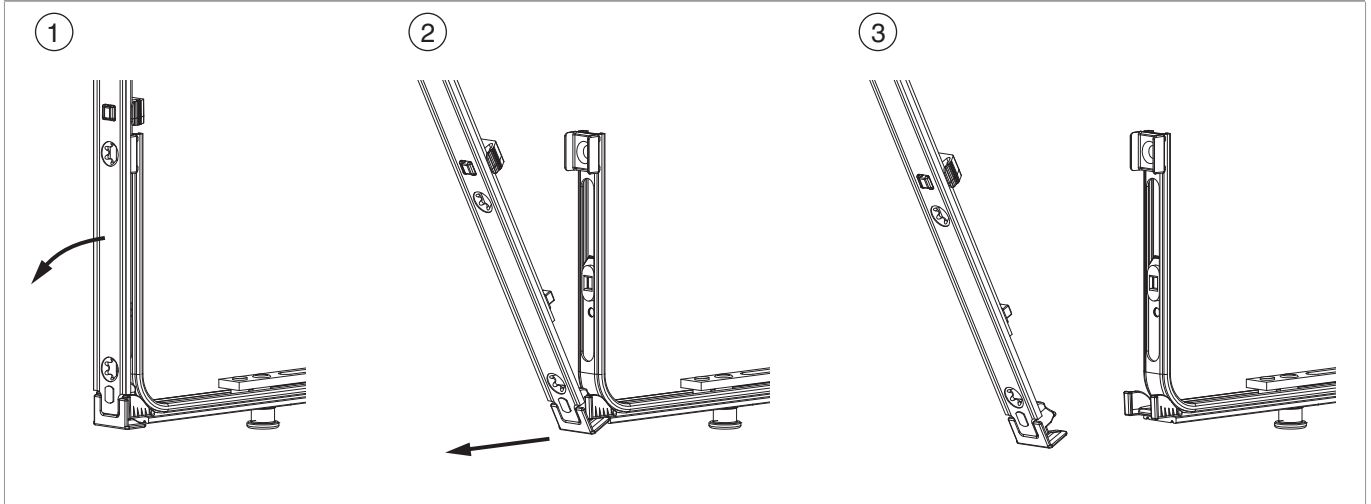
Klipsverbindung einhängen





222211 - MM Eckumlenkung waagrecht für Rundbogenfenster ablängbar mit 1 i.S. FFB 450-1.300 silber

Klipsverbindung aushängen



Anpressdruckeinstellung

i.S Zapfen und Verschlusszapfen

