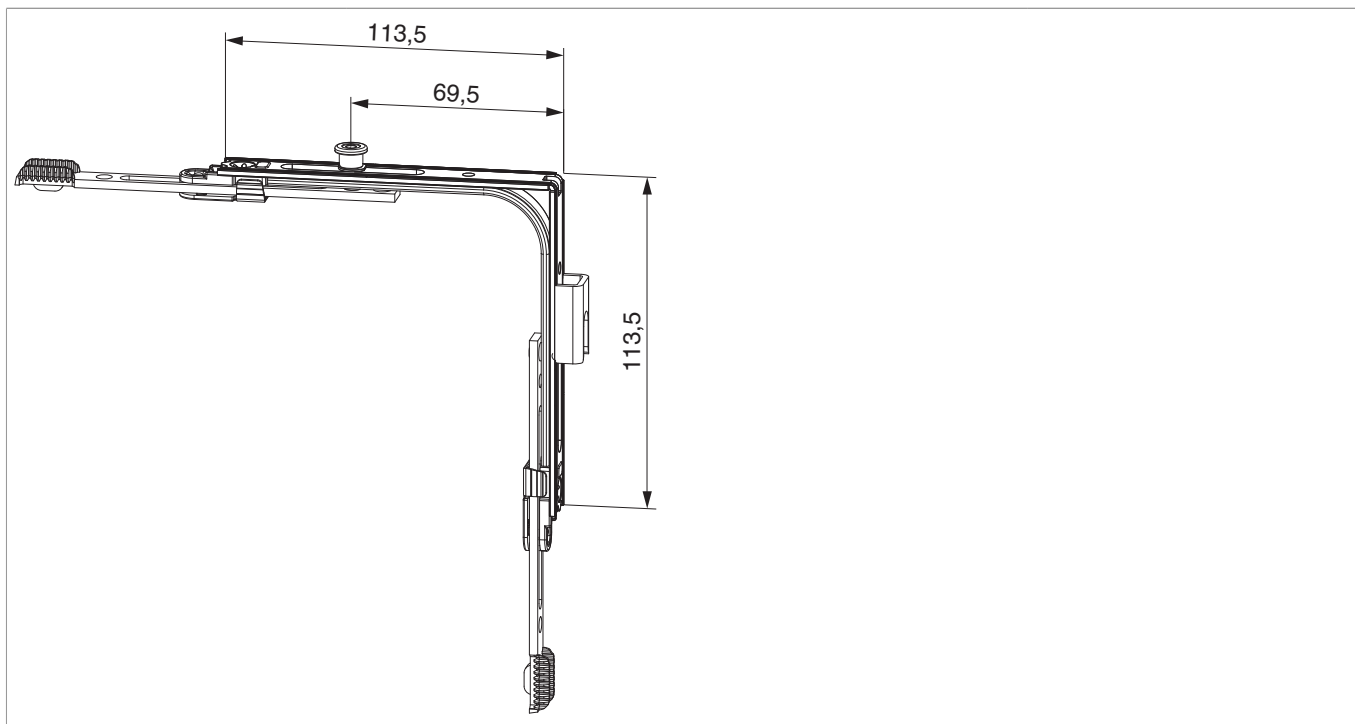




222210 - MM Eckumlenkung für Stulpflügelgetriebe mit 1 i.S. und Schließteil FFB 320-1.800 FFH 360-2.800 silber

Technische Zeichnung



		B	H				N ^o
Silber	zweiflügelig mit 1 i.S. und Schließteil	113,5	113,5	320 - 1.800	360 - 2.800	20	222210

Schraubpositionstabelle

N ^o		1	2	3		4	5	6	
222210	2	106,5	121,5		2	106,5	121,5		

Zapfensitztable

N ^o		Z1	
222210	1	69,5	



222210 - MM Eckkumlenkung für Stulpflügelgetriebe mit 1 i.S. und Schließteil FFB 320-1.800 FFH 360-2.800 silber

Anpressdruckeinstellung

i.S Zapfen und Verschlusszapfen

