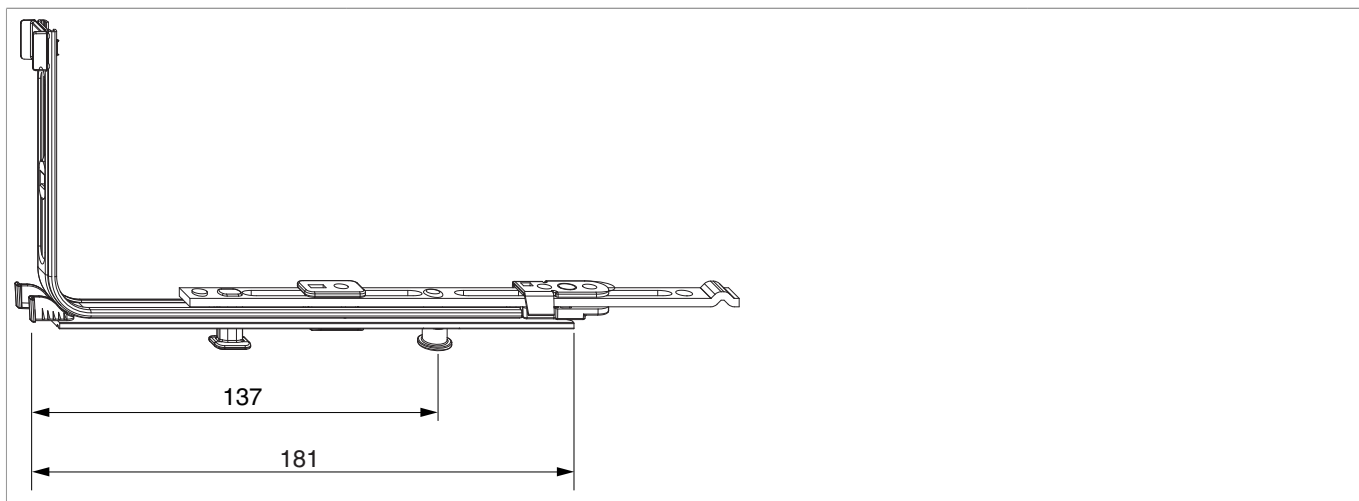




222205 - MM Eckumlenkung waagrecht verlängerbar mit 1 i.S. FFB 320-1.800 silber

Technische Zeichnung



| | | B | | | N^o |
|--------|-----------------------------------|----------|-------------|----|-------------------------------------|
| Silber | waagrecht verlängerbar mit 1 i.S. | 181 | 320 - 1.800 | 50 | 222205¹⁾ |

¹⁾ In Kombination mit Falzecklagerbänder erst ab FFB 365 mm möglich.

Schraubpositionstabelle

| N^o | | 1 | 2 | 3 | |
|------------------------|---|-------|-----|-----|--|
| 222205 | 2 | 106,5 | 174 | 189 | |

Zapfensitztablelle

| N^o | | Z1 | |
|------------------------|---|-----|--|
| 222205 | 1 | 137 | |

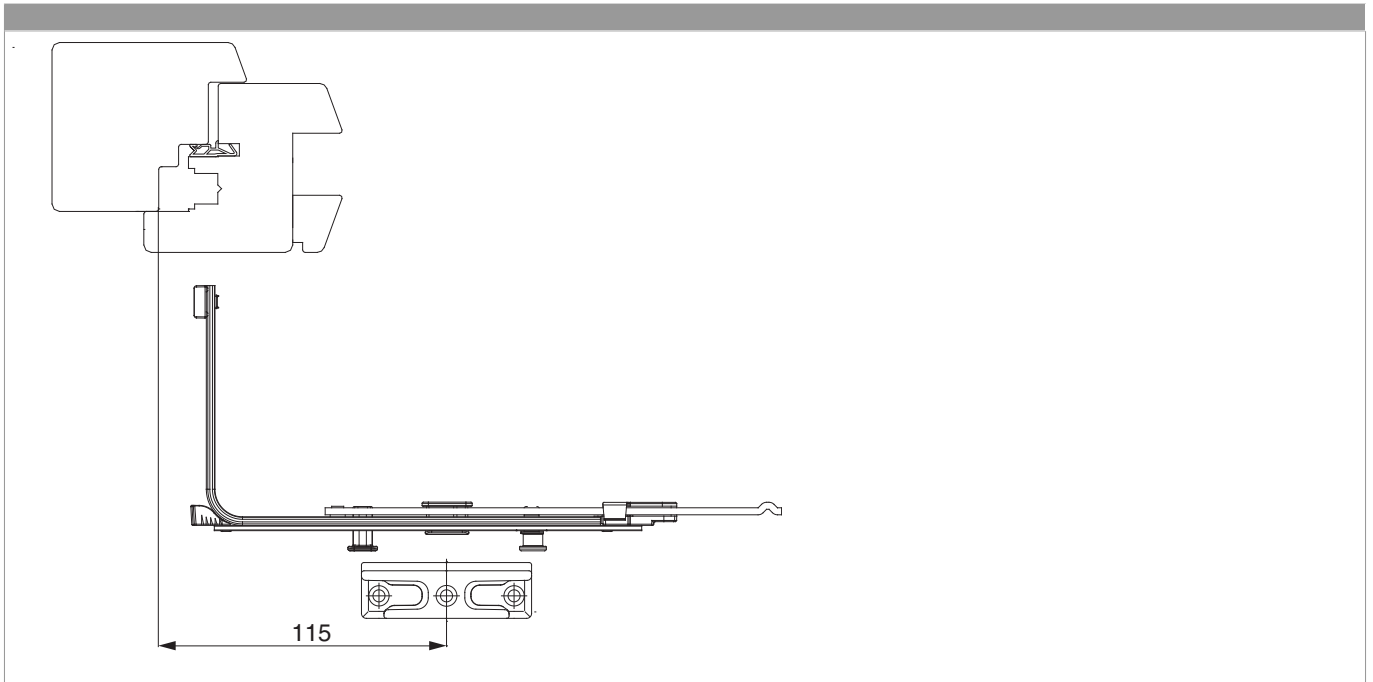
Lehren

| | | | | | N^o |
|---|------------------|-------------|-------------|---|------------------------|
| Einlegelehre für Mittelverschluss und Schere MM | mit Halter 48 mm | 260 - 1.500 | 270 - 2.000 | 1 | 204771 |



222205 - MM Eckumlenkung waagrecht verlängerbar mit 1 i.S. FFB 320-1.800 silber

Positionierung des Schließteils



Anpressdruckeinstellung

i.S Zapfen und Verschlusszapfen

