



221909 - Stulpflügelgetriebe MM fix 2450 für 4 i.S. FFH 2.201-2.450 GM 1.050 Silber

Technische Zeichnung

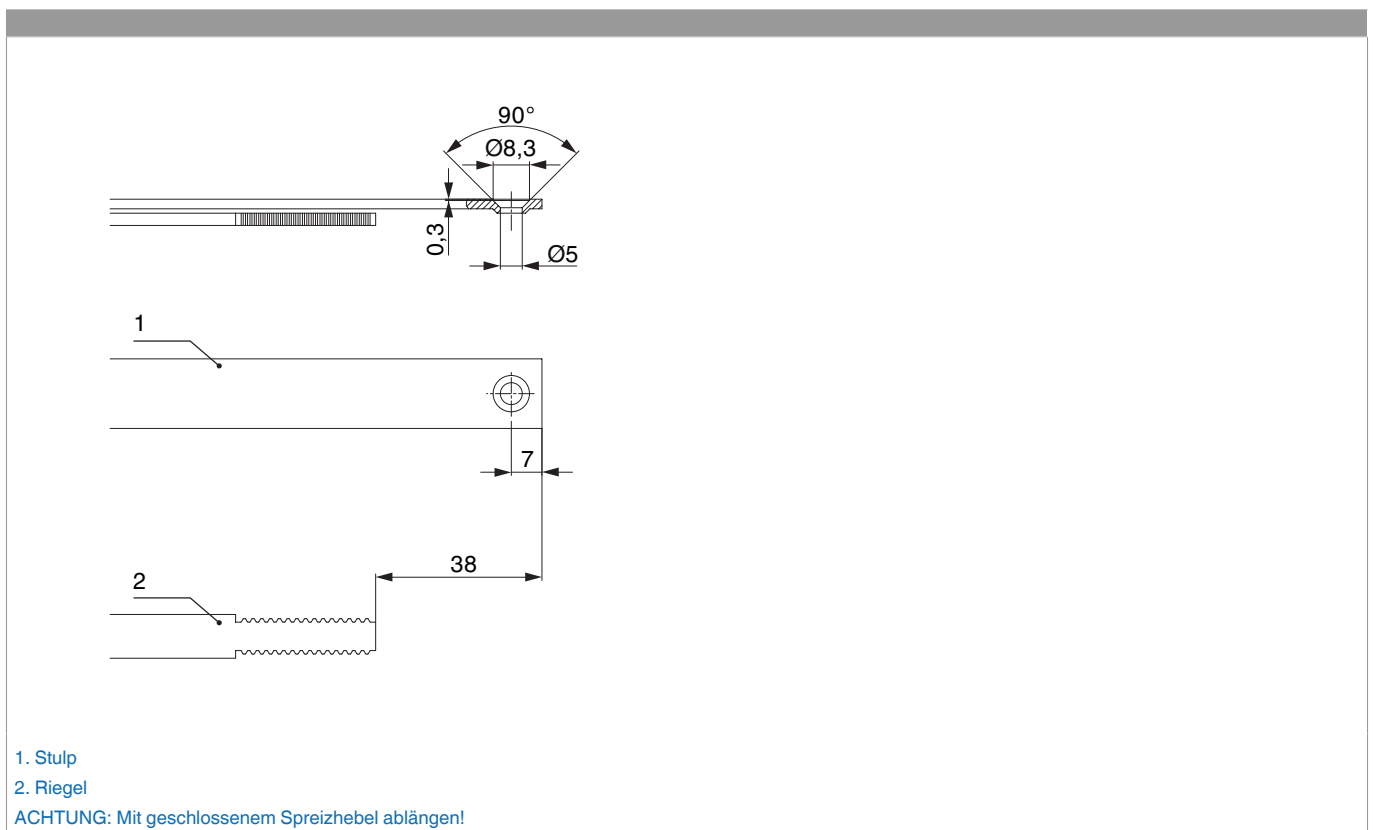


				L				No
Silber	für 4 i.S.	2450	1.050	2.346,5	2.201 - 2.450	260,5	10	221909

Schraubpositionstabelle

No		1	2	3	4	5	6	7	8	9	10	11	12	13	14	15	16
221909	16	18,5	91,5	303,5	350	477	630	738,5	784,5	896	950	1.150	1.409	1.455	1.695	1.909	1.955

Stanzbild

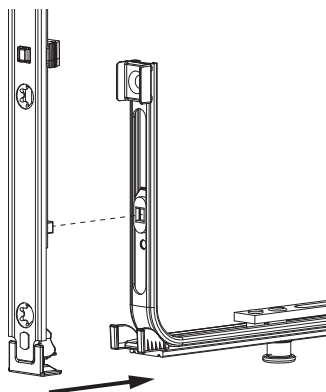




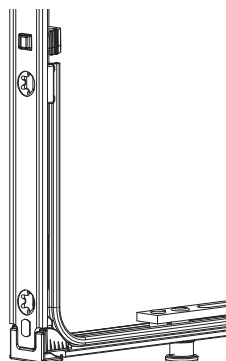
Klipsverbindung

Klipsverbindung einhängen

①

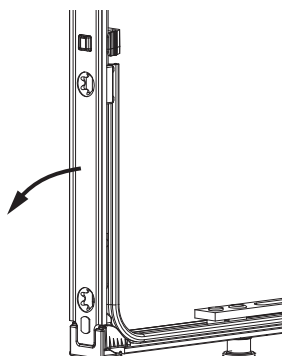


②

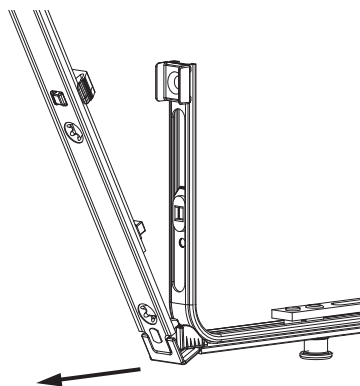


Klipsverbindung aushängen

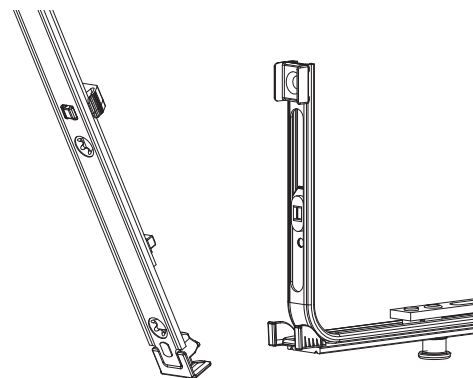
①



②



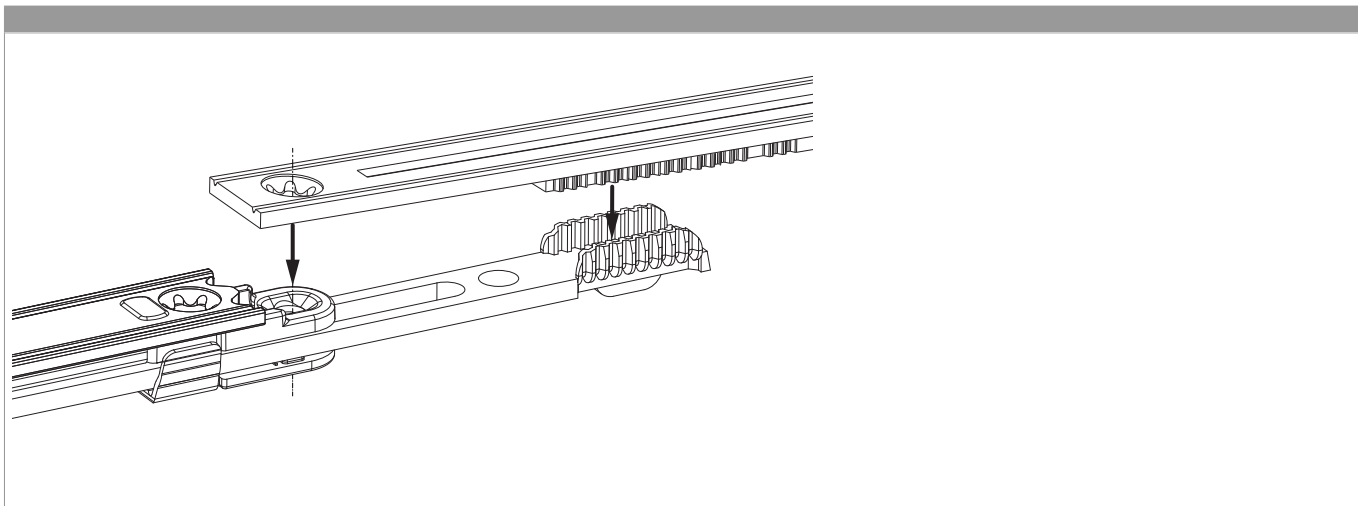
③



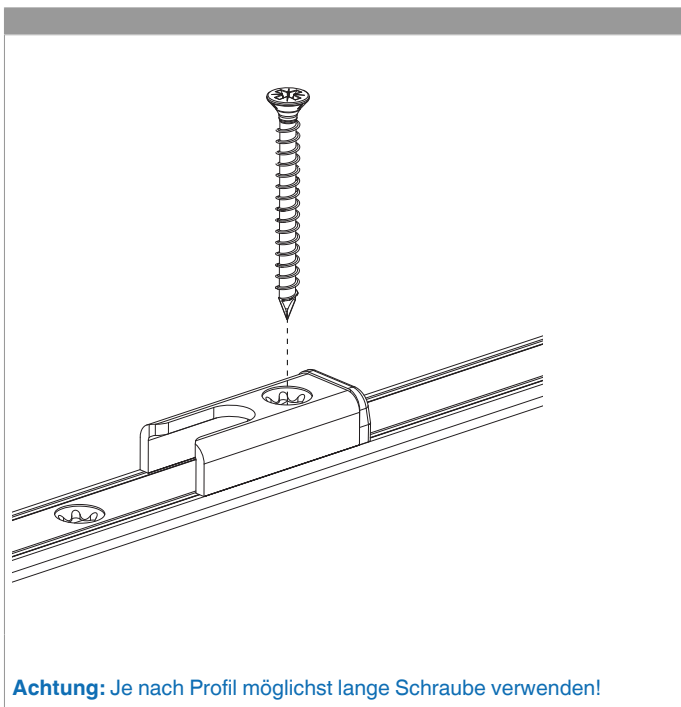


221909 - Stulpflügelgetriebe MM fix 2450 für 4 i.S. FFH 2.201-2.450 GM 1.050 Silber

Zahnkastenverbindung



Montage





221909 - Stulpflügelgetriebe MM fix 2450 für 4 i.S. FFH
2.201-2.450 GM 1.050 Silber

Gegenüberstellung der Kerbmarken

