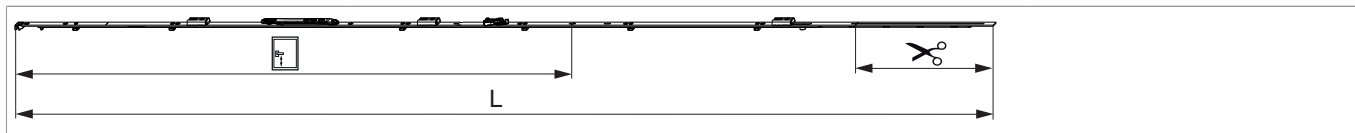




## 221908 - Stulpflügelgetriebe MM fix 2200 für 3 i.S. FFH 1.951-2.200 GM 1.050 Silber

### Technische Zeichnung

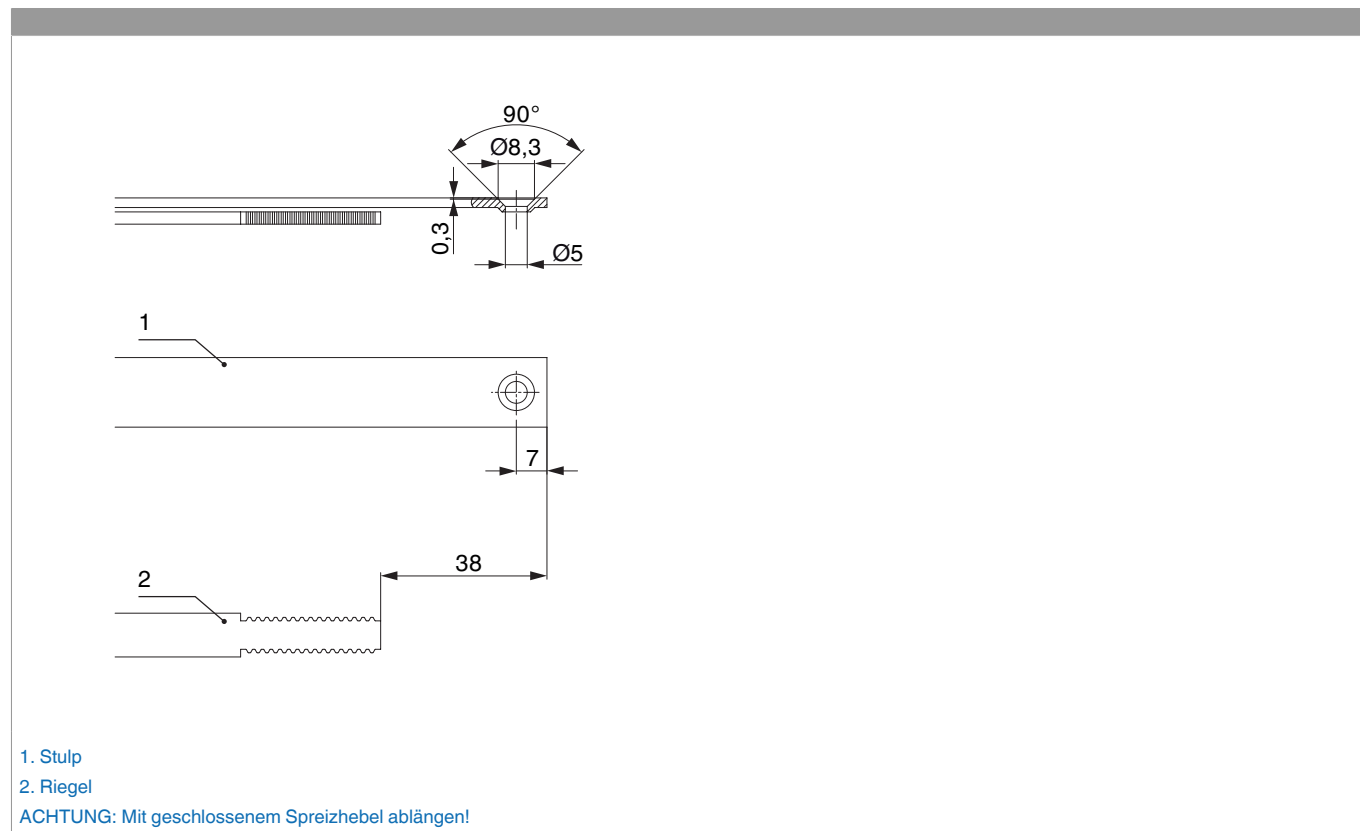


				<b>L</b>				<b>№</b>
Silber	für 3 i.S.	2200	1.050	2.096,5	1.951 - 2.200	260,5	10	221908

### Schraubpositionstabelle

<b>№</b>		1	2	3	4	5	6	7	8	9	10	11	12	13	14	15	16
221908	14	18,5	91,5	303,5	350	477	630	738,5	784,5	896	950	1.150	1.409	1.455	1.695		

### Stanzbild

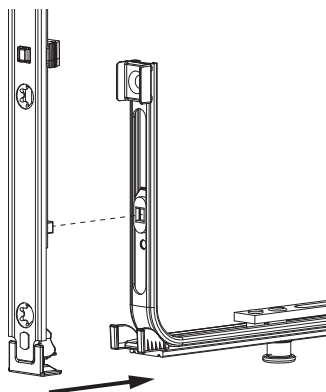




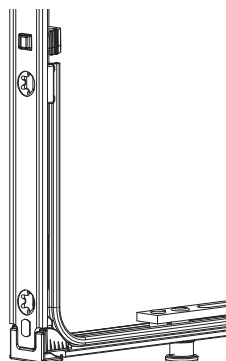
## Klipsverbindung

### Klipsverbindung einhängen

①

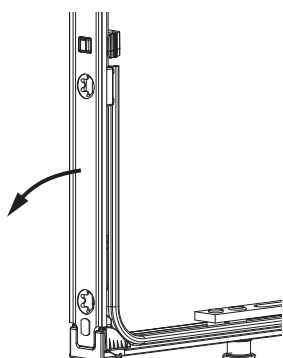


②

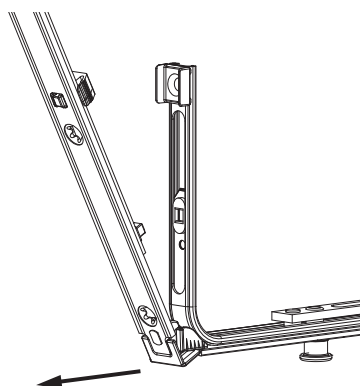


### Klipsverbindung aushängen

①



②



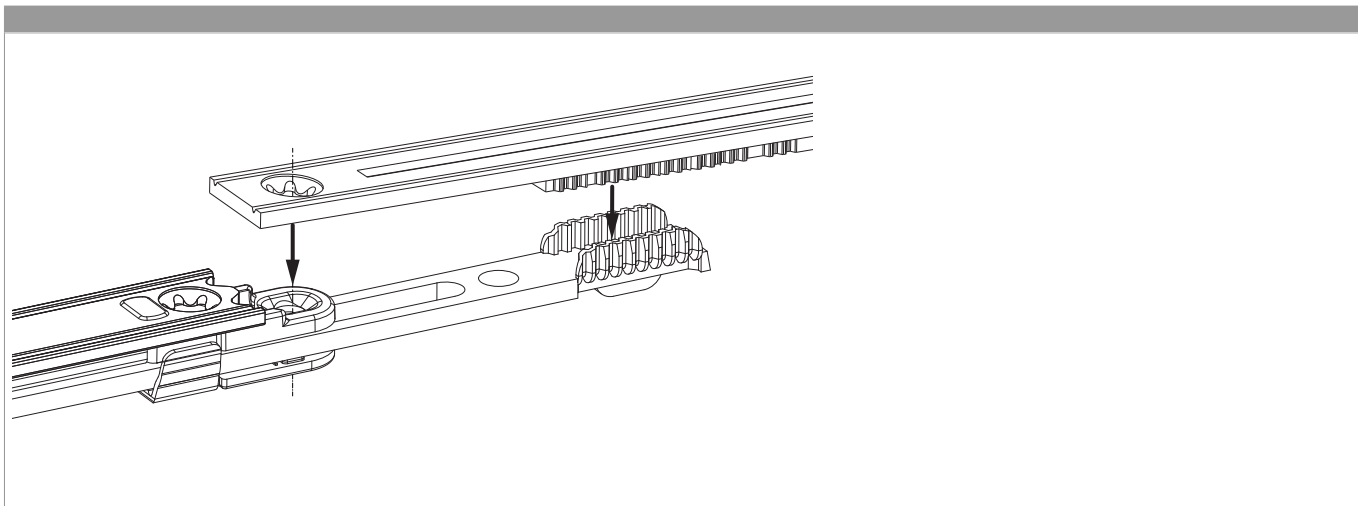
③



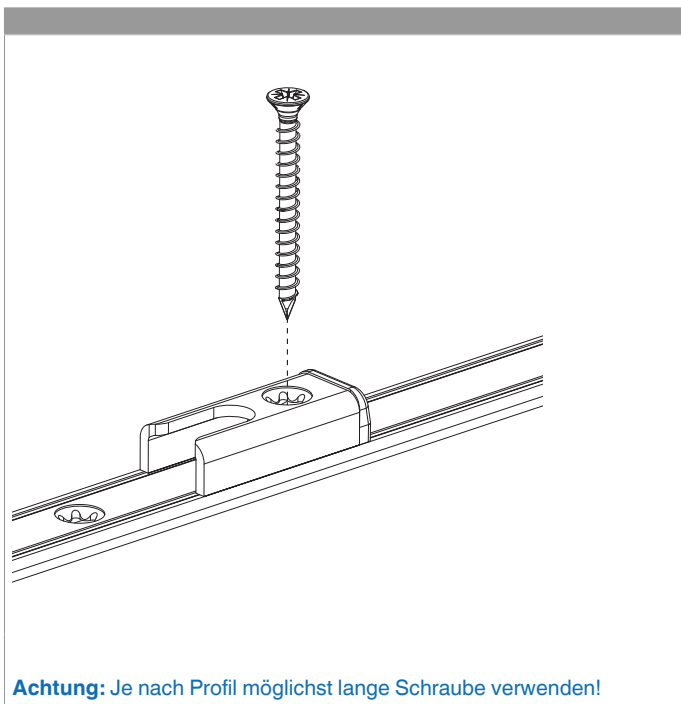


## 221908 - Stulpflügelgetriebe MM fix 2200 für 3 i.S. FFH 1.951-2.200 GM 1.050 Silber

### Zahnkastenverbindung



### Montage





221908 - Stulpflügelgetriebe MM fix 2200 für 3 i.S. FFH  
1.951-2.200 GM 1.050 Silber

Gegenüberstellung der Kerbmarken

