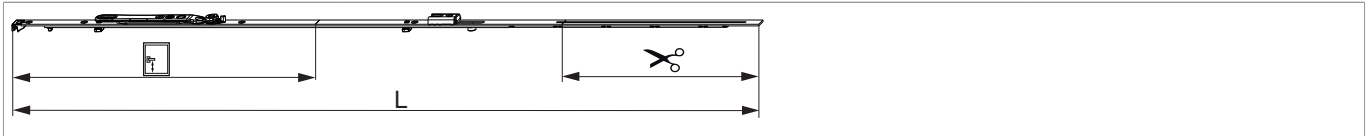




## 221903 - Stulpflügelgetriebe MM fix 1340 für 1 i.S. FFH 1.091-1.340 GM 500 Silber

### Technische Zeichnung

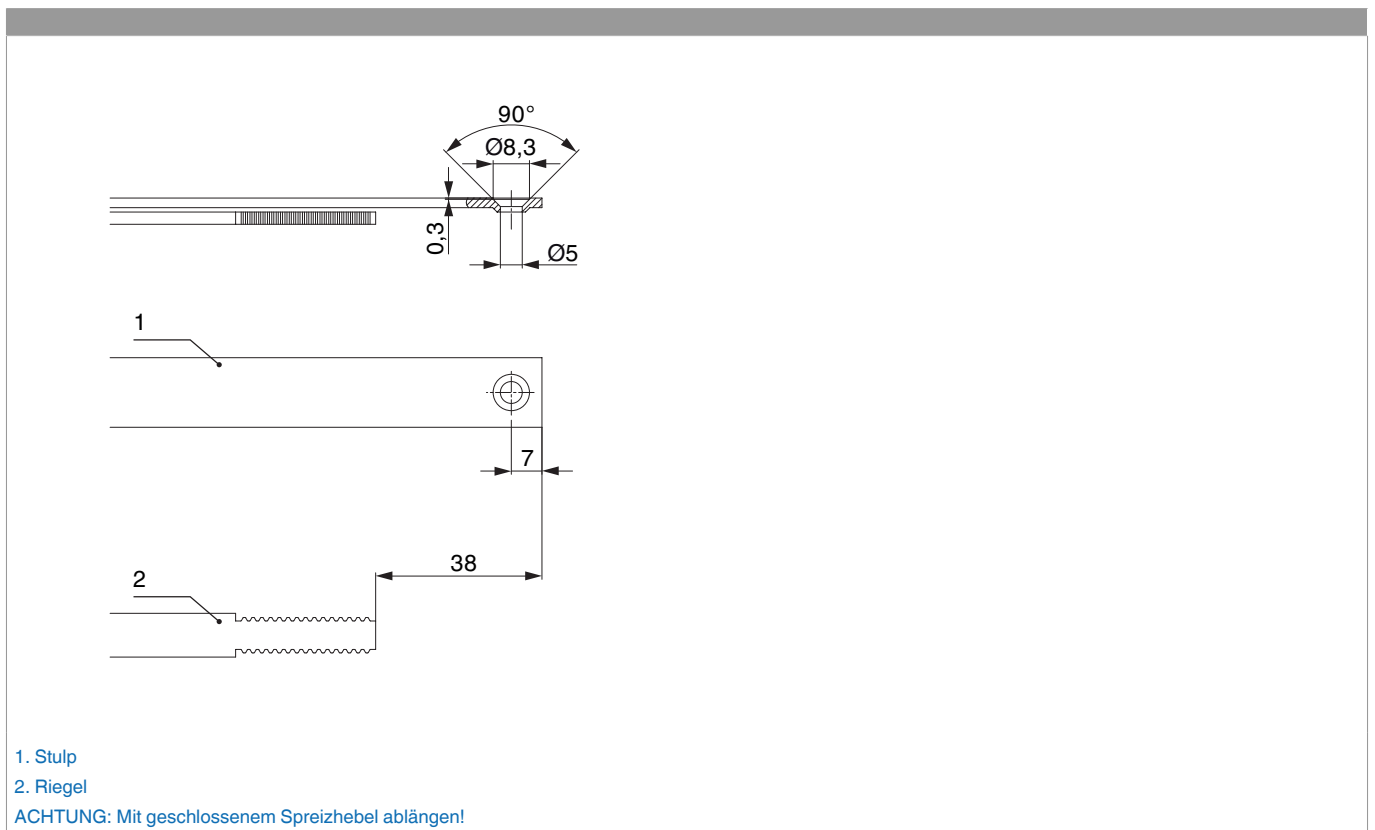


					<b>L</b>				<b>No</b>
Silber	für 1 i.S.	1340	500	1.236,5	1.091 - 1.340	260,5	10	221903	

### Schraubpositionstabelle

No		1	2	3	4	5	6	7	8	9	10	11	12	13	14	15	16
221903	7	18,5	91,5	303,5	400	628,5	674	845									

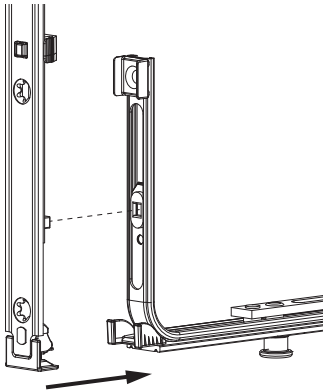
### Stanzbild



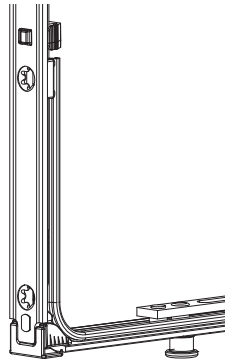
## Klipsverbindung

### Klipsverbindung einhängen

①

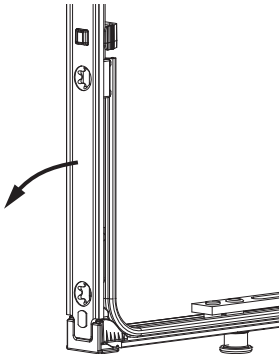


②

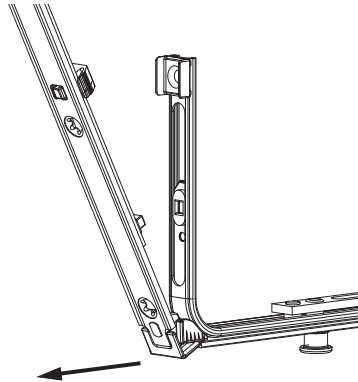


### Klipsverbindung aushängen

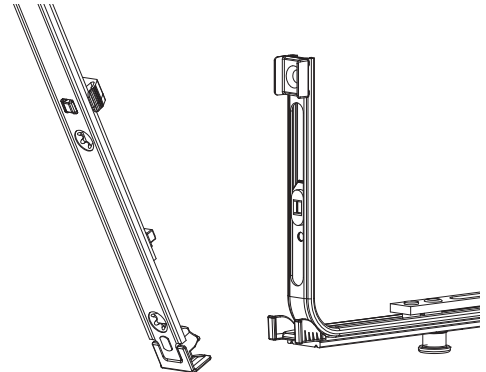
①



②

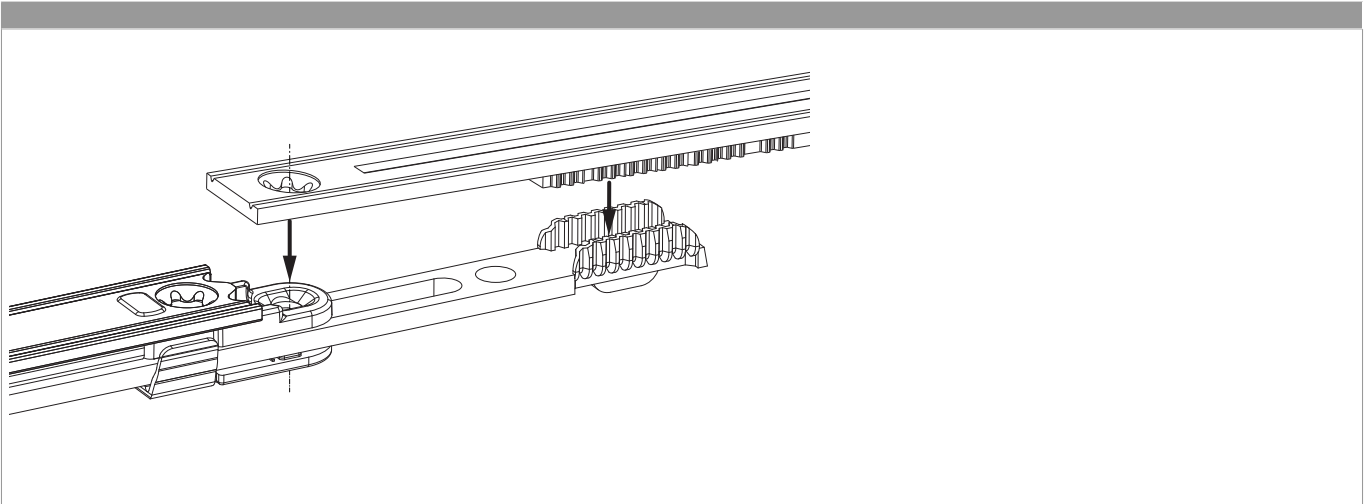


③

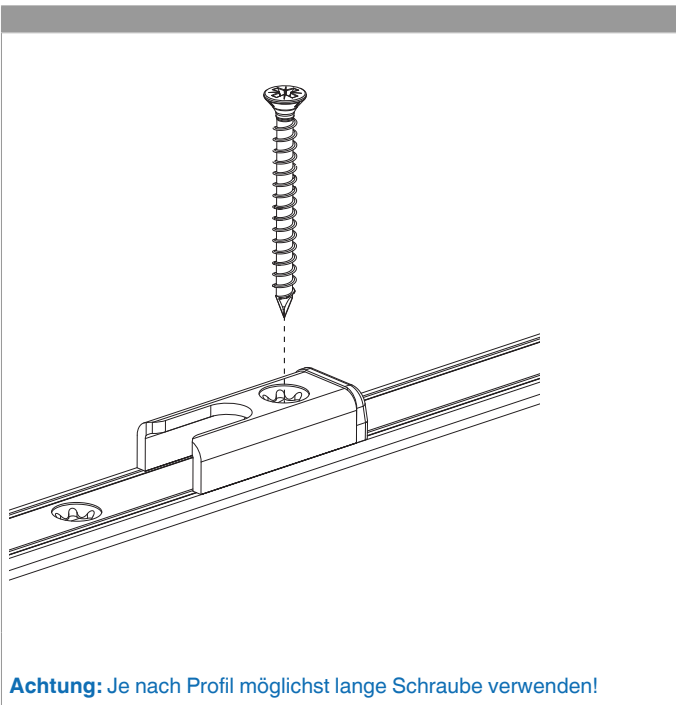




## Zahnkastenverbindung



## Montage



**Achtung:** Je nach Profil möglichst lange Schraube verwenden!



221903 - Stulpflügelgetriebe MM fix 1340 für 1 i.S. FFH  
1.091-1.340 GM 500 Silber

Gegenüberstellung der Kerbmarken

