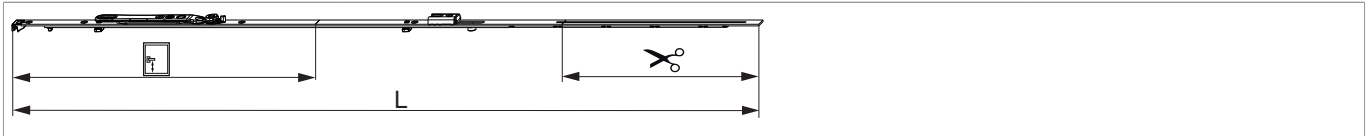




221902 - Stulpflügelgetriebe MM fix 1090 für 1 i.S. FFH 841-1.090 GM 400 Silber

Technische Zeichnung

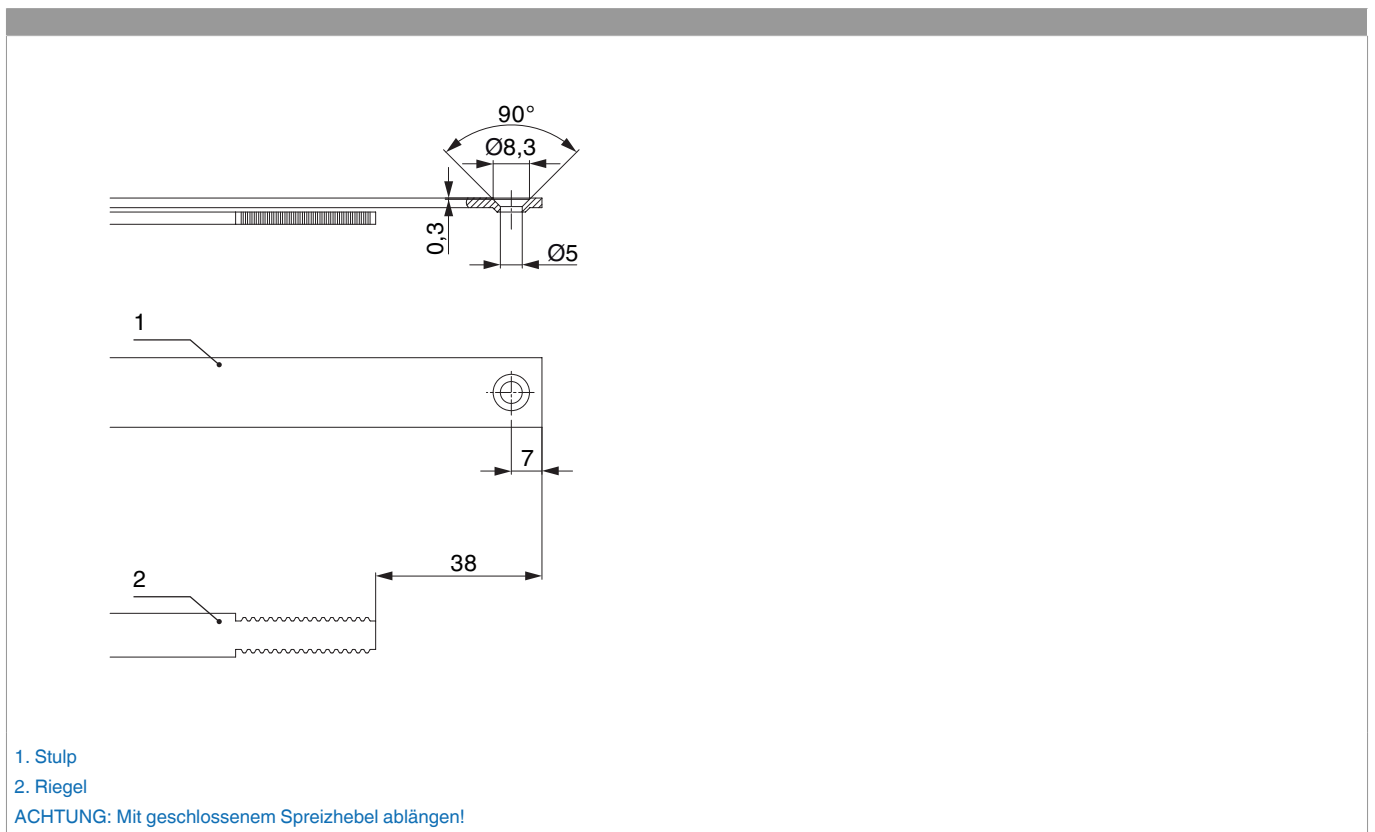


				L				No
Silber	für 1 i.S.	1090	400	986,5	841 - 1.090	260,5	10	221902

Schraubpositionstabelle

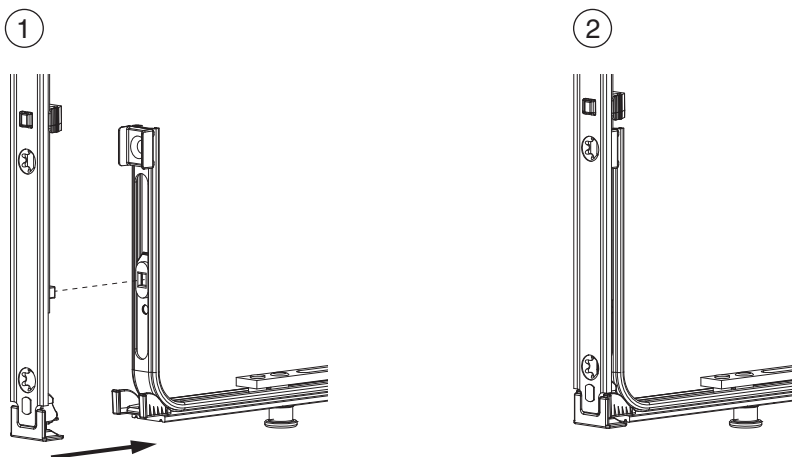
No		1	2	3	4	5	6	7	8	9	10	11	12	13	14	15	16
221902	5	18,5	91,5	300	528,5	574											

Stanzbild

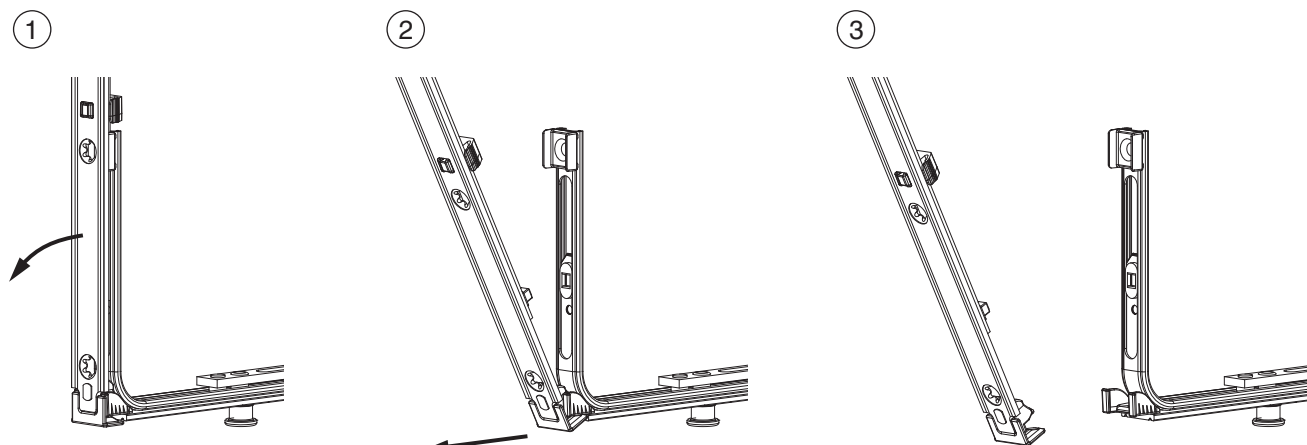


Klipsverbindung

Klipsverbindung einhängen



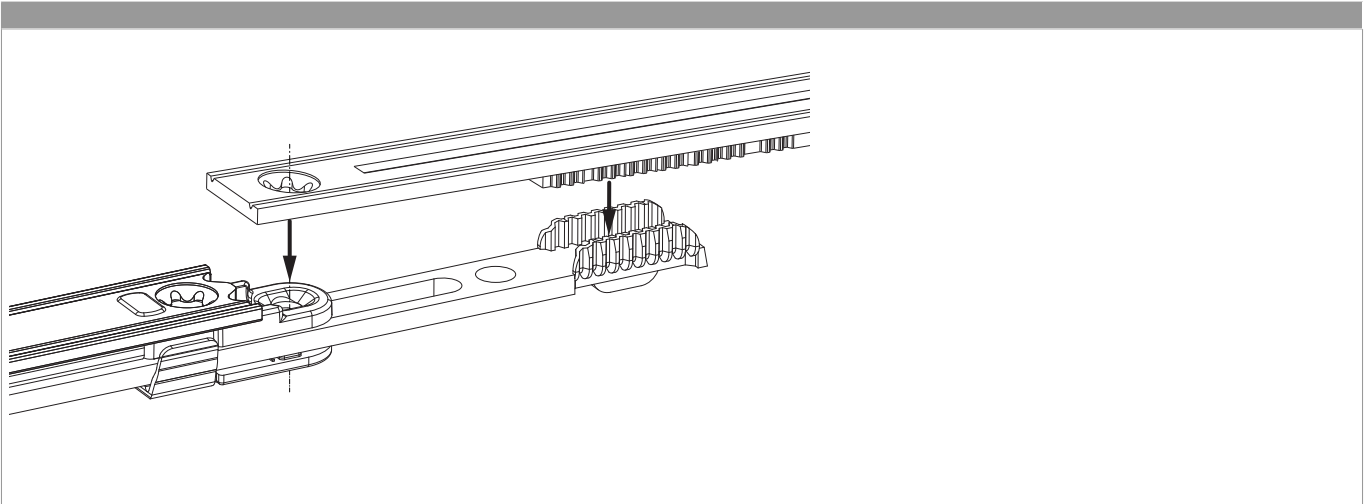
Klipsverbindung aushängen



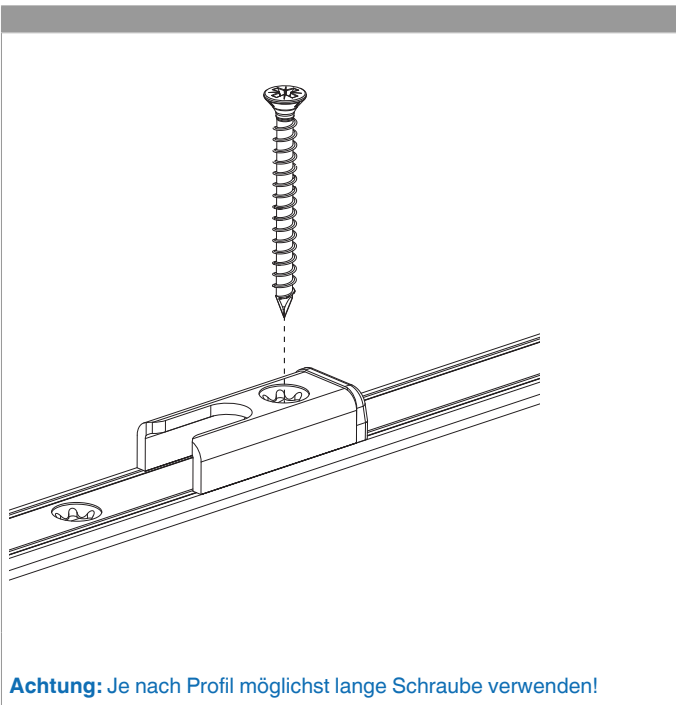


221902 - Stulpflügelgetriebe MM fix 1090 für 1 i.S. FFH 841-1.090 GM 400 Silber

Zahnkastenverbindung



Montage





Gegenüberstellung der Kerbmarken

