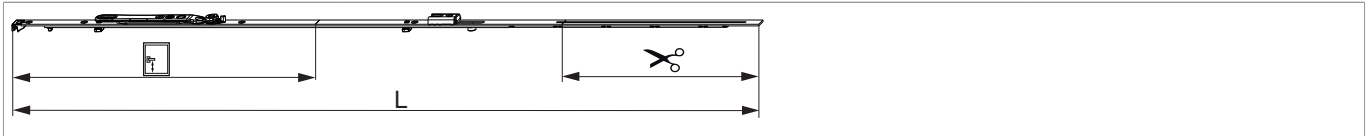




221901 - Stulpflügelgetriebe MM fix 840 für 1 i.S. FFH 661-840 GM 300 Silber

Technische Zeichnung

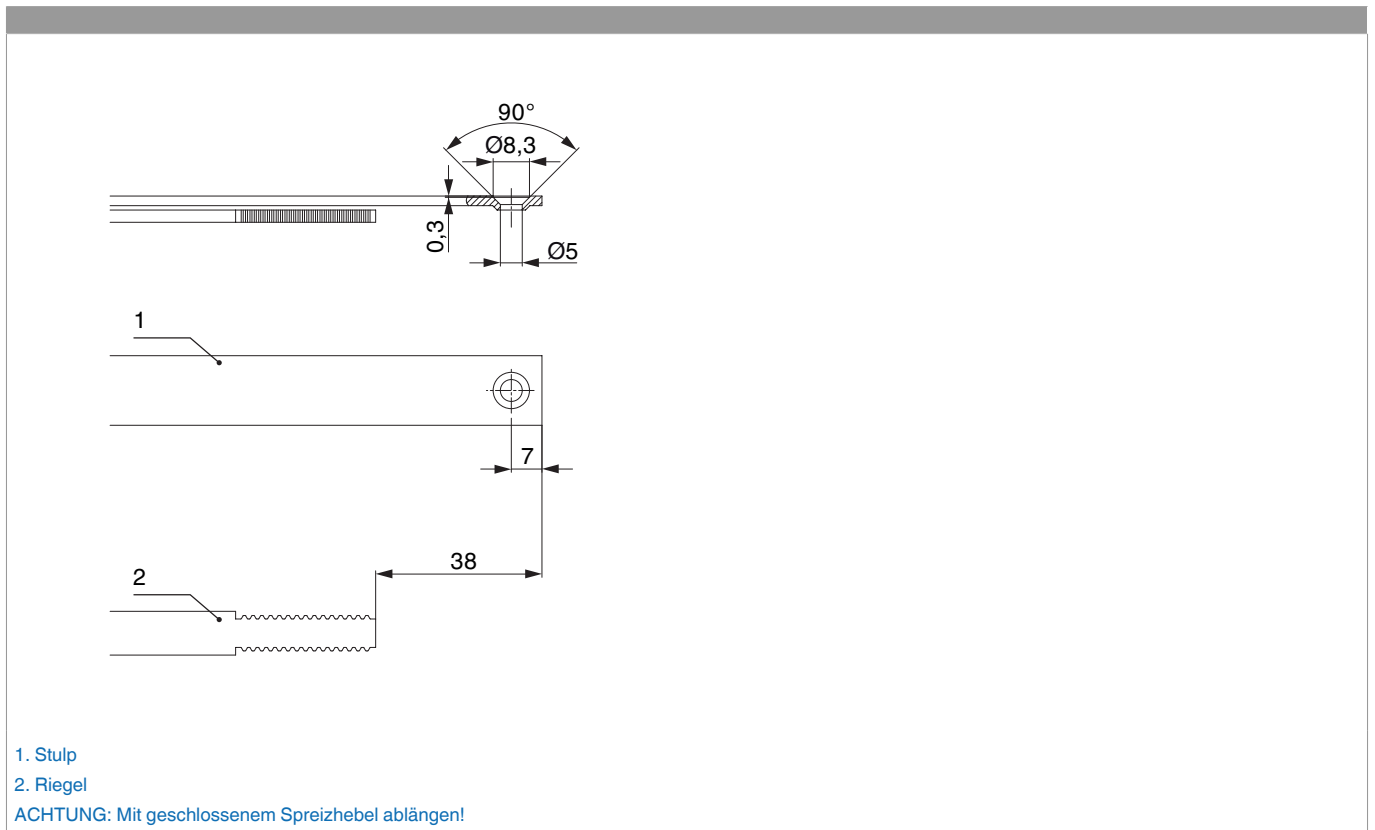


				L				No
Silber	für 1 i.S.	840	300	736,5	661 - 840	190,5	10	221901

Schraubpositionstabelle

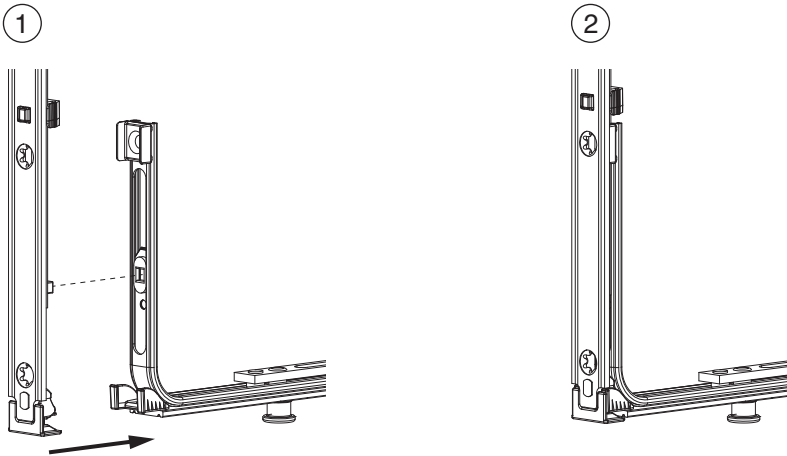
No		1	2	3	4	5	6	7	8	9	10	11	12	13	14	15	16
221901	5	18,5	91,5	200	383,5	430											

Stanzbild

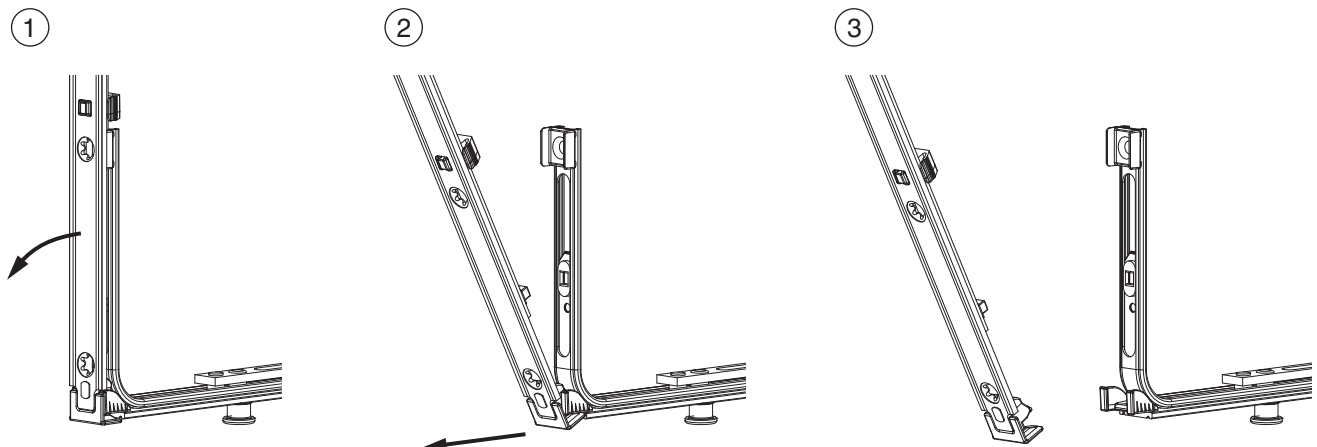


Klipsverbindung

Klipsverbindung einhängen



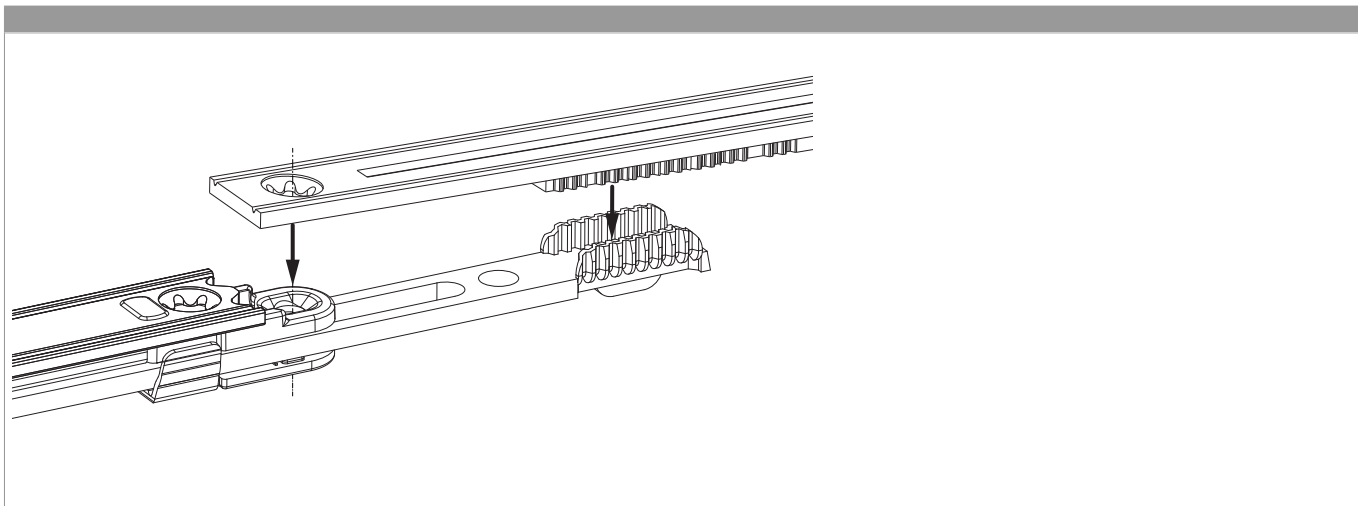
Klipsverbindung aushängen



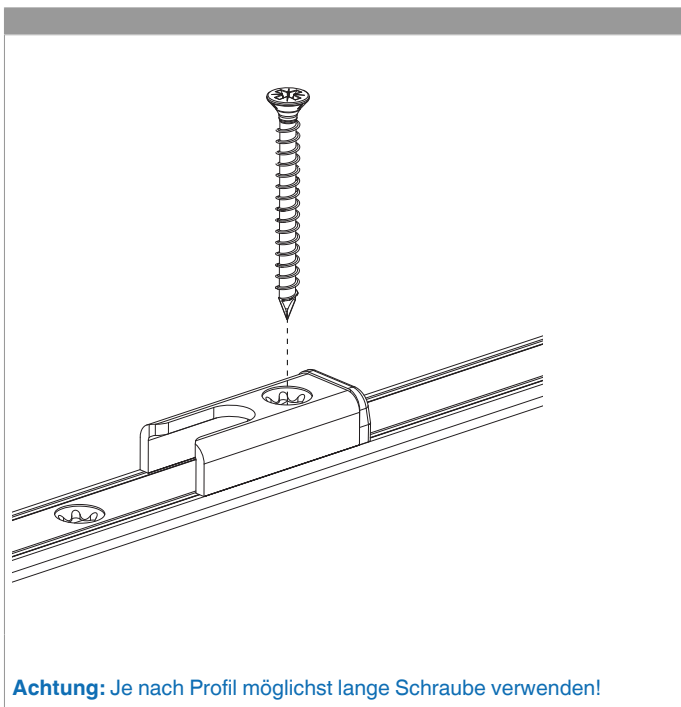


221901 - Stulpflügelgetriebe MM fix 840 für 1 i.S. FFH 661-840 GM 300 Silber

Zahnkastenverbindung



Montage





Gegenüberstellung der Kerbmarken

