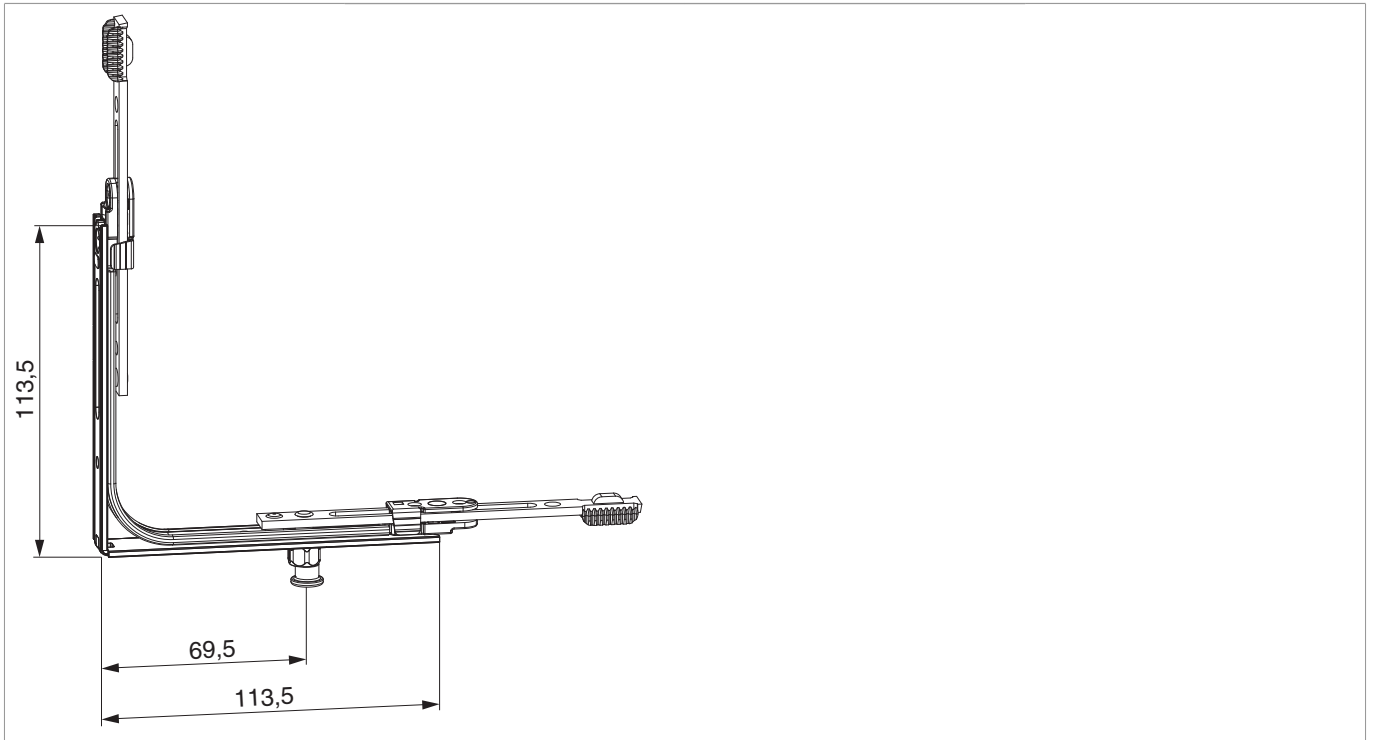




217995 - MM Eckumlenkung waagrecht für Bodenschwelle für variable Getriebe verlängerbar mit i.S. 18L FFB 260-1.800 FFH 360-2.800 silber

Technische Zeichnung



Silber	Eckumlenkung MM für Bodenschwelle für variable Getriebe	mit langem Zapfen 18L	260 - 1.800	360 - 2.800	50	217995

Schraubpositionstabelle

		1	2	3		4	5
217995	2	106,5	121,5		2	106,5	121,5

Zapfensitztable

		Z1		Z2
217995	1	69,5	0	



217995 - MM Eckumlenkung waagrecht für Bodenschwelle
für variable Getriebe verlängerbar mit i.S. 18L FFB
260-1.800 FFH 360-2.800 silber

Anpressdruckeinstellung

