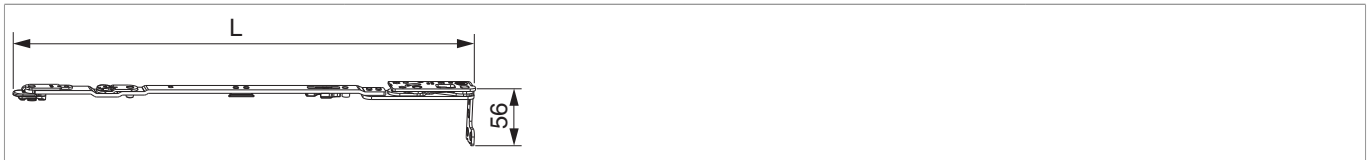




217656 - Scherenarm mit Lager mit Sparlüftung Multi Power 1050/1300 Holz/PVC FT30 13V links FFB 801-1.300 Silber

Technische Zeichnung



				L				No
Silber	links	13V	Holz/PVC FT30	442	801 - 1.300	150	10	217656 ¹⁾

¹⁾ Nur in Verbindung mit "Kippen waagrecht" verwenden (bei "Kippen senkrecht" kann der Flügel ausgehebelt werden).

Schraubpositionstabelle

No		1	2	3	4
217656	6	30	70	73	

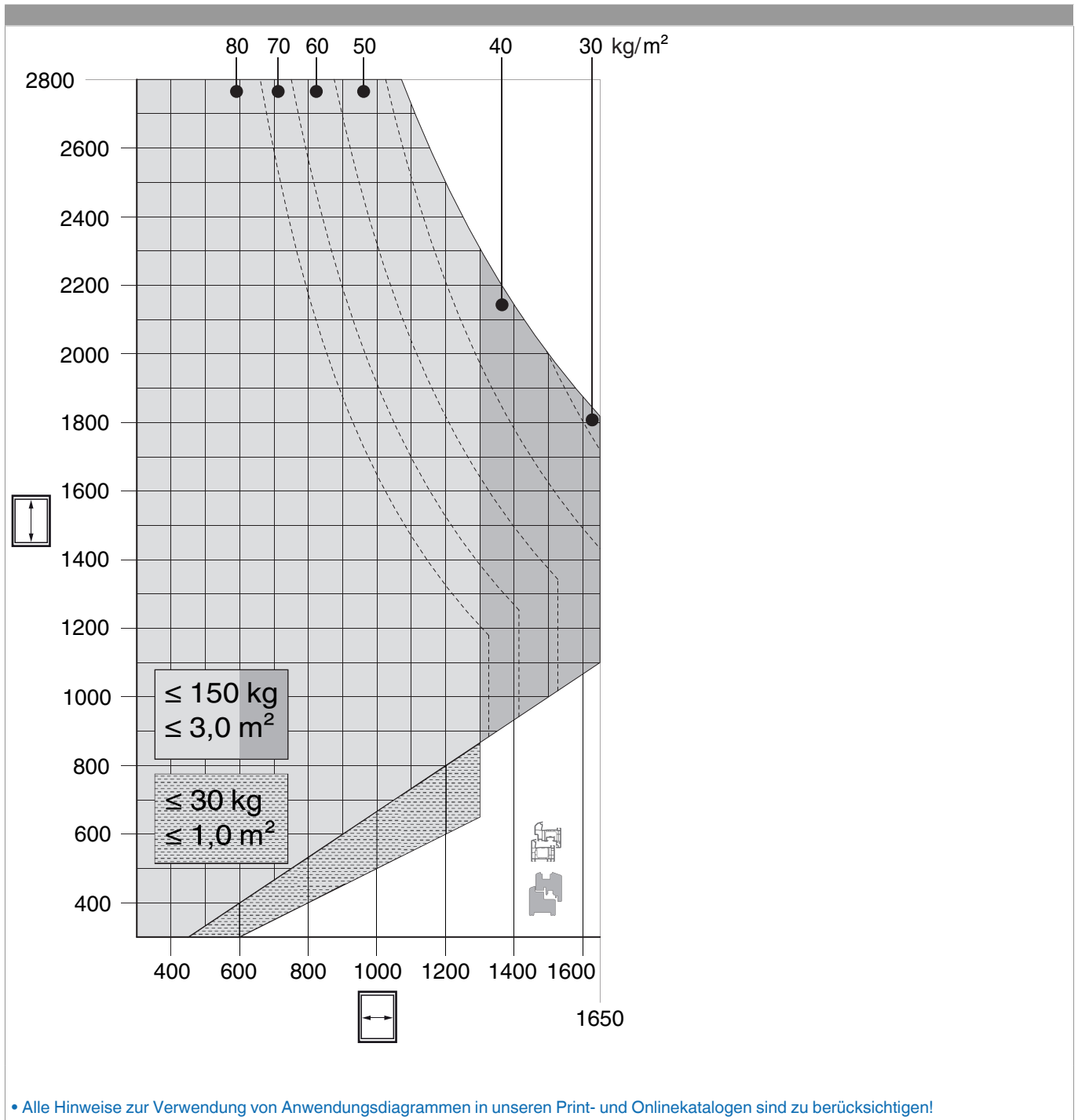
Lehren

				No
Bohrlehre für Eck- und Scherenlager	rechts/links	FT30	1	217094



217656 - Scherenarm mit Lager mit Sparlüftung Multi
Power 1050/1300 Holz/PVC FT30 13V links FFB 801-1.300
Silber

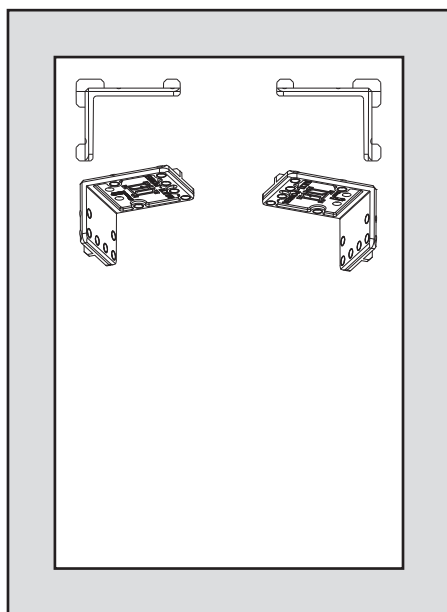
Anwendungsdiagramme



• Alle Hinweise zur Verwendung von Anwendungsdiagrammen in unseren Print- und Onlinekatalogen sind zu berücksichtigen!

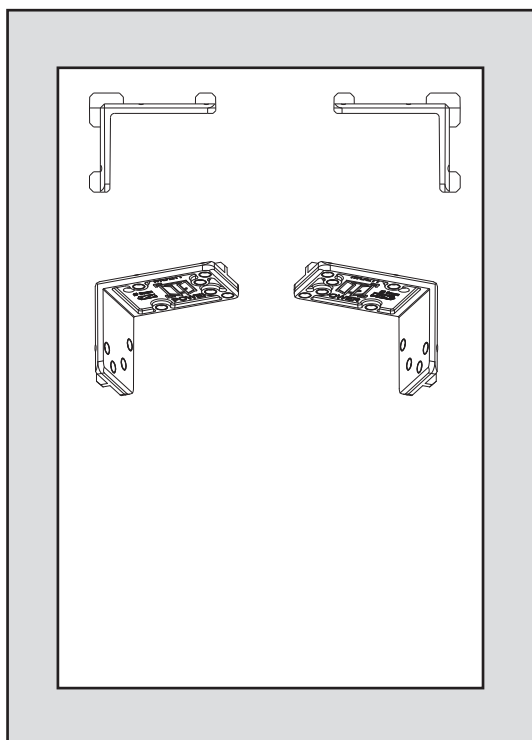
Bohrung mit Lehren

PVC



- Bohrlehre (217094) wie abgebildet einlegen und mit Bohrer \varnothing 3 mm vorbohren.
- Bei Kunststoffprofilen muss die Verschraubung in die Stahlarmierung erfolgen!
- Bei Profilen ohne Stahlarmierung siehe Profilblätter, bzw. Beipackzettel 756991 beachten!

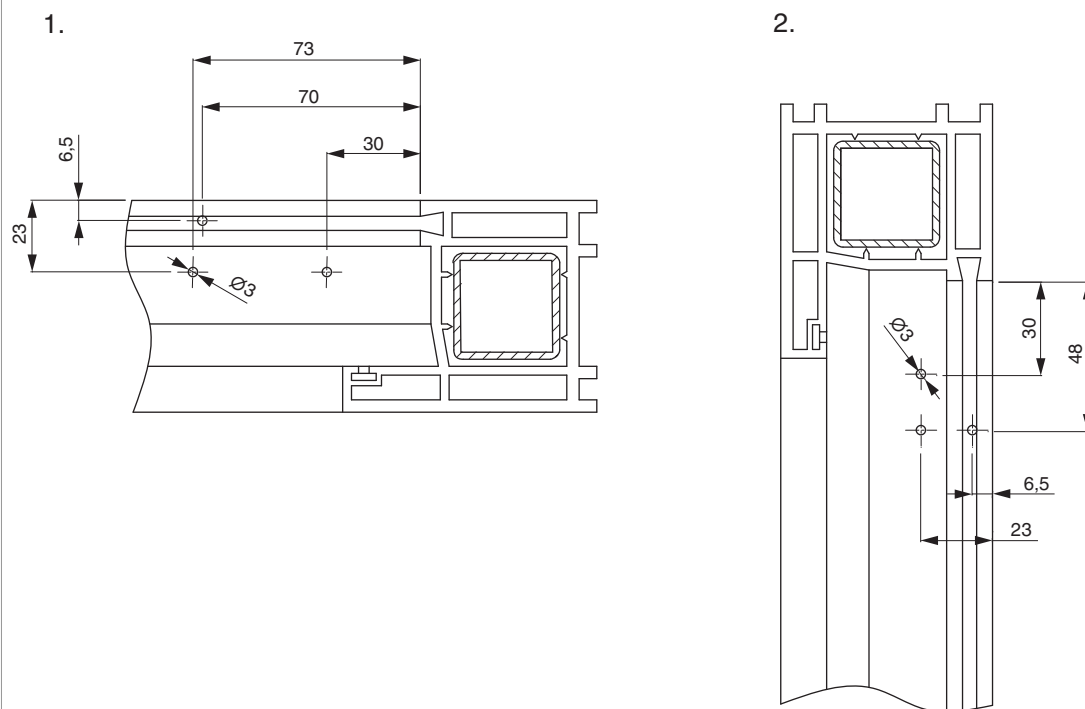
Holz



- Bohrlehre (217092 - rechter Flügel, 217093 - linker Flügel) wie abgebildet einlegen und mit Bohrer \varnothing 3 mm vorbohren.

Bohrbilder

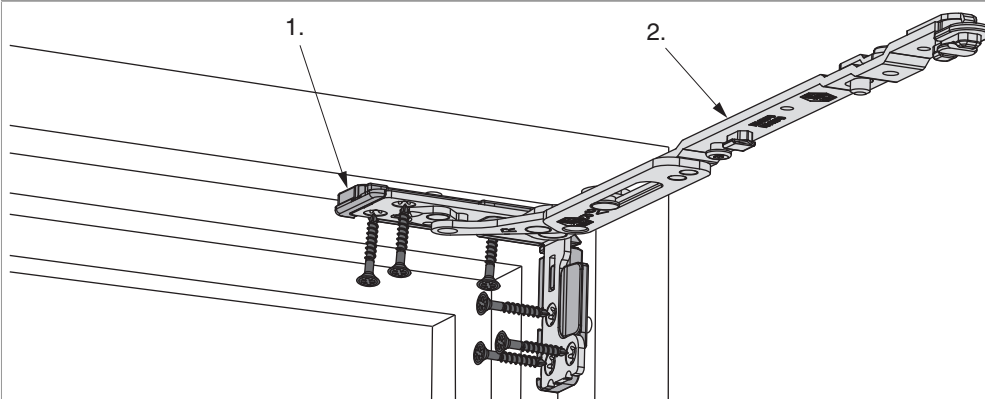
FT 30 - PVC



1. Scherenlager oben waagrecht
2. Scherenlager oben senkrecht

Montage

PVC



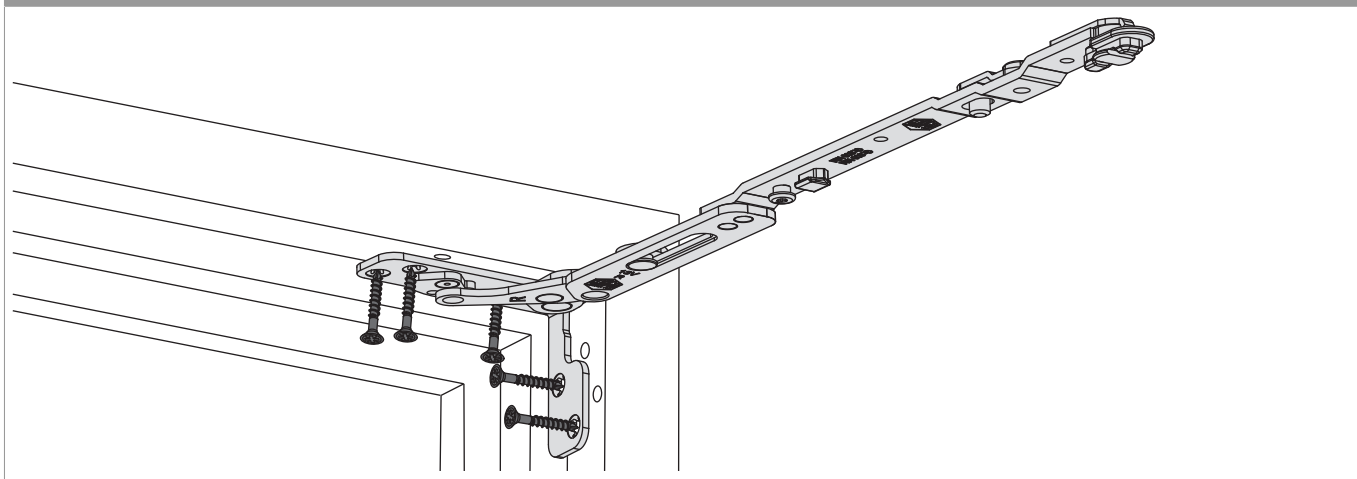
1. Unterlage (Profilanpassung)
2. Scherenarm mit Lager

PVC

- Unterlage auf Grundplatte des Scherenarms mit Lager stecken, Scherenarm in Rahmenfalzecke einsetzen und verschrauben. Sonder-
schraube $\text{Ø } 4,5 \times 38 \text{ mm}$ (Art. Nr.: 362918 bzw. 367828) verwenden!
- Bei Kunststoffprofilen muss die Verschraubung in die Stahlarmierung erfolgen!
- Bei Profilen ohne Stahlarmierung siehe Profilblätter, bzw. Beipackzettel 756991 beachten!

- **Achtung:** Das maximale Flügelgewicht darf nicht überschritten werden!
- Die Verschraubung der Lagerteile muss den Anforderungen der **Richtlinie TBDK** (Gütegemeinschaft Schlösser und Beschläge - www.schlossindustrie.de) entsprechen!

Holz

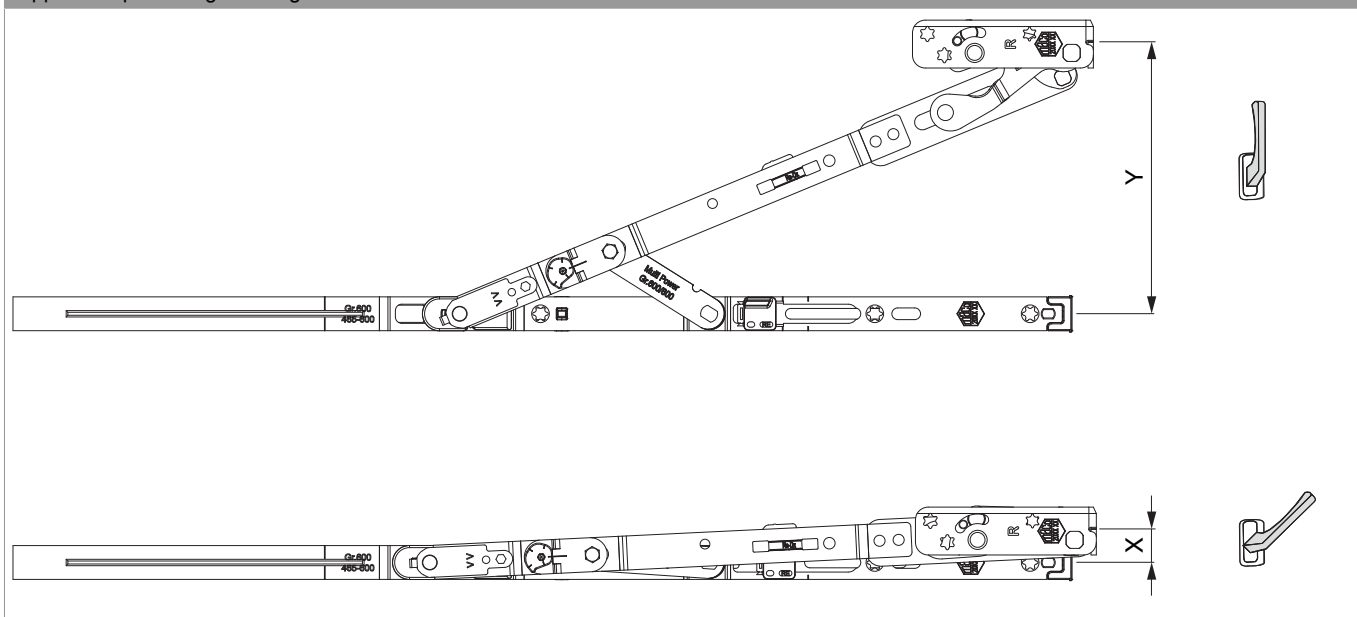


Holz

- Den Scherenarm mit Lager aufsetzen und verschrauben. Sonderschraube $\varnothing 4,5 \times 38$ mm (Art. Nr.: 362918 bzw. 367828) verwenden!
- **Achtung:** Das maximale Flügelgewicht darf nicht überschritten werden!
- Die Verschraubung der Lagerteile muss den Anforderungen der **Richtlinie TBDK** (Gütegemeinschaft Schlösser und Beschläge - www.schlossindustrie.de) entsprechen!


Öffnungsweite

Kipp- und Sparlüftungsstellung

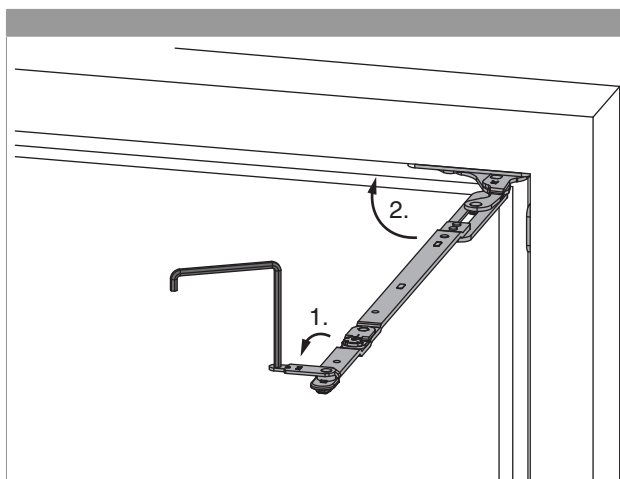




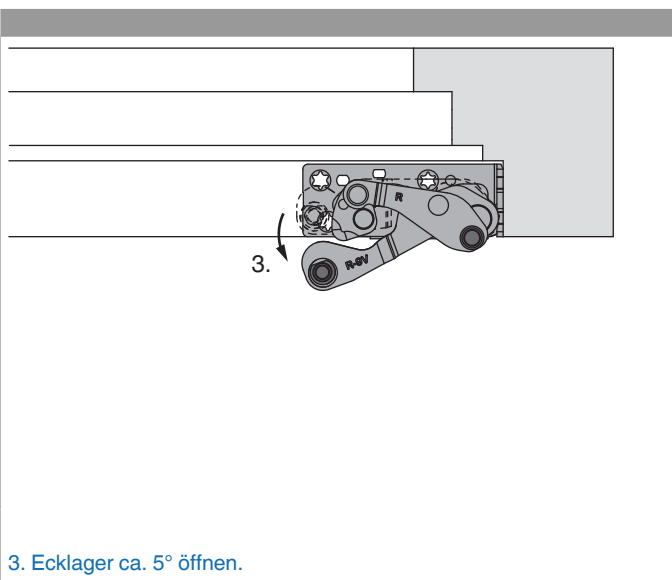
217656 - Scherenarm mit Lager mit Sparlüftung Multi Power 1050/1300 Holz/PVC FT30 13V links FFB 801-1.300 Silber

	X	Y
600	16	128
800	16	128
1050	13	128
1300	13	128

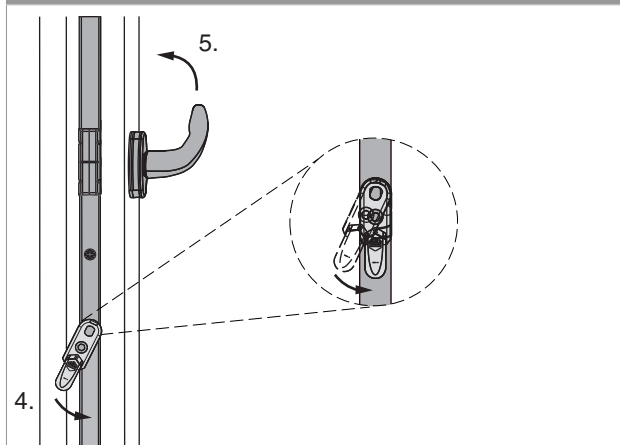
Einhängen des Flügels



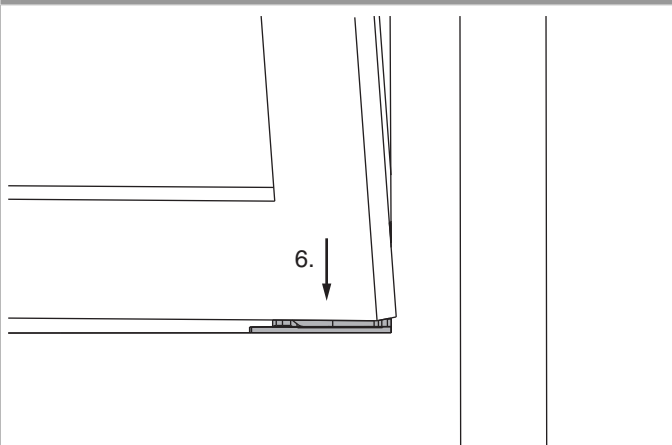
1. Scherenarmsicherung mit Inbusschlüssel SW 4 öffnen.
2. Scherenarm in den Rahmen schwenken.



3. Ecklager ca. 5° öffnen.



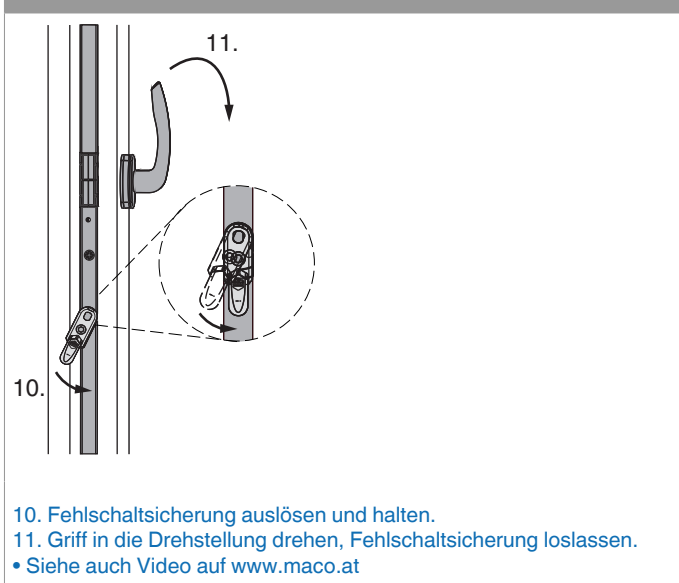
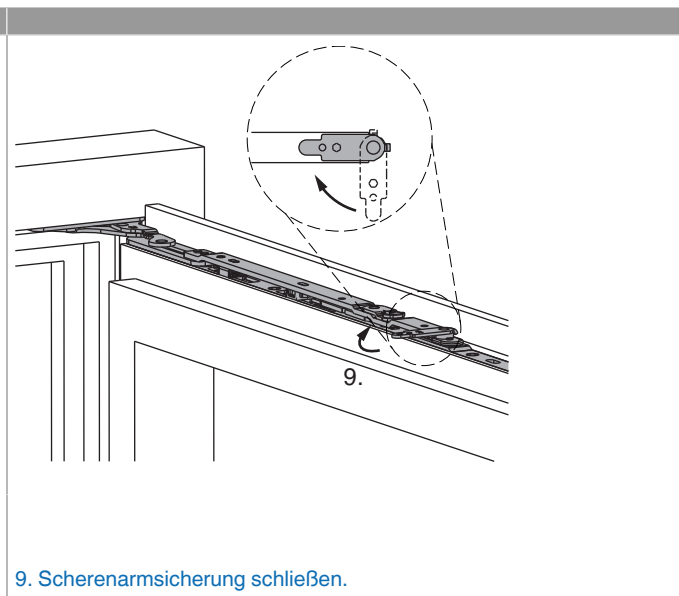
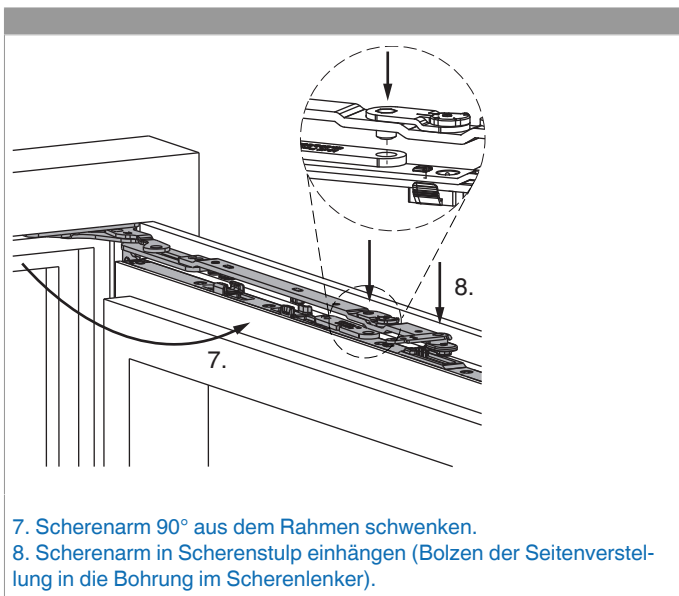
4. Fehlschallsicherung auslösen und halten.
5. Griff in die Kippstellung drehen, Fehlschallsicherung loslassen.



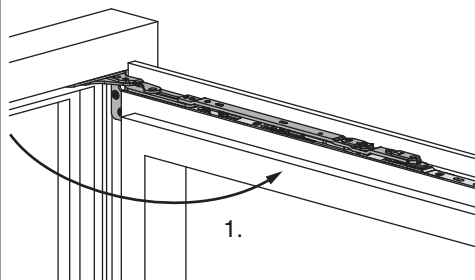
6. Flügel parallel zum Rahmen und leicht angekippt, auf beide Ecklagerbolzen aufsetzen. Flügel 90° öffnen und Position halten.



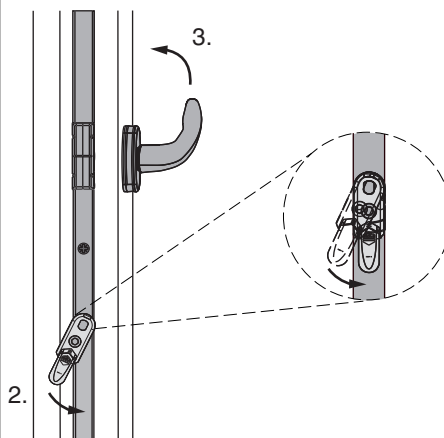
217656 - Scherenarm mit Lager mit Sparlüftung Multi
Power 1050/1300 Holz/PVC FT30 13V links FFB 801-1.300
Silber



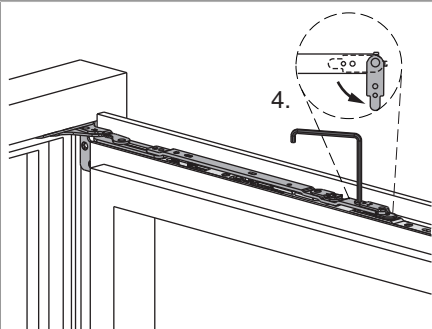
Aushängen des Flügels



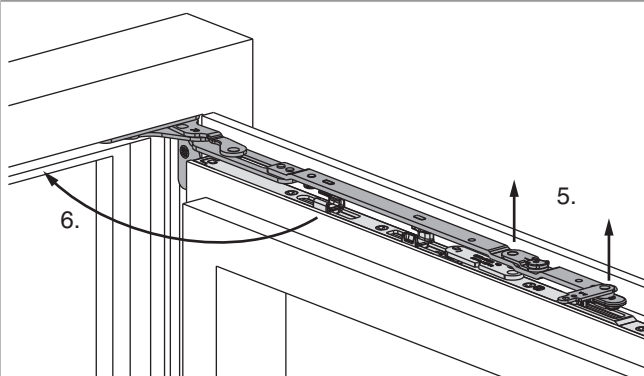
1. Flügel 90° öffnen.



2. Fehlschallsicherung auslösen und halten.
3. Griff in die Kippstellung drehen, Fehlschallsicherung loslassen.



4. Scherenarmsicherung mit Inbusschlüssel SW 4 öffnen.



5. Scherenarm aus Scherenstulp nach oben herausheben bis er völlig frei ist. Flügel in Position halten.
6. Scherenarm in den Rahmen schwenken.



**217656 - Scherenarm mit Lager mit Sparlüftung Multi
Power 1050/1300 Holz/PVC FT30 13V links FFB 801-1.300
Silber**

7. Fehlschaltssicherung auslösen und halten.
8. Griff in die Drehstellung drehen, Fehlschaltssicherung loslassen und Flügel schließen.

9. Flügel leicht ankippen und nach oben herausheben.

Freimaßangaben

Freimaß bandseitig für aufschlagendes Profil

* Mindestfreimaß ist von der Ausführung des Überschlags (Radius, Lackstärke, ...) abhängig. Die Werte für Z in der Tabelle sind ohne Berücksichtigung von Toleranzen. Wir empfehlen immer vorab eine kundenseitige Überprüfung des verwendeten Profils!

Freimaß bandseitig für flächenbündiges Profil

* Mindestfreimaß ist von der Ausführung des Überschlags (Radius, Lackstärke, ...) abhängig. Die Werte für Z in der Tabelle sind ohne Berücksichtigung von Toleranzen. Wir empfehlen immer vorab eine kundenseitige Überprüfung des verwendeten Profils!

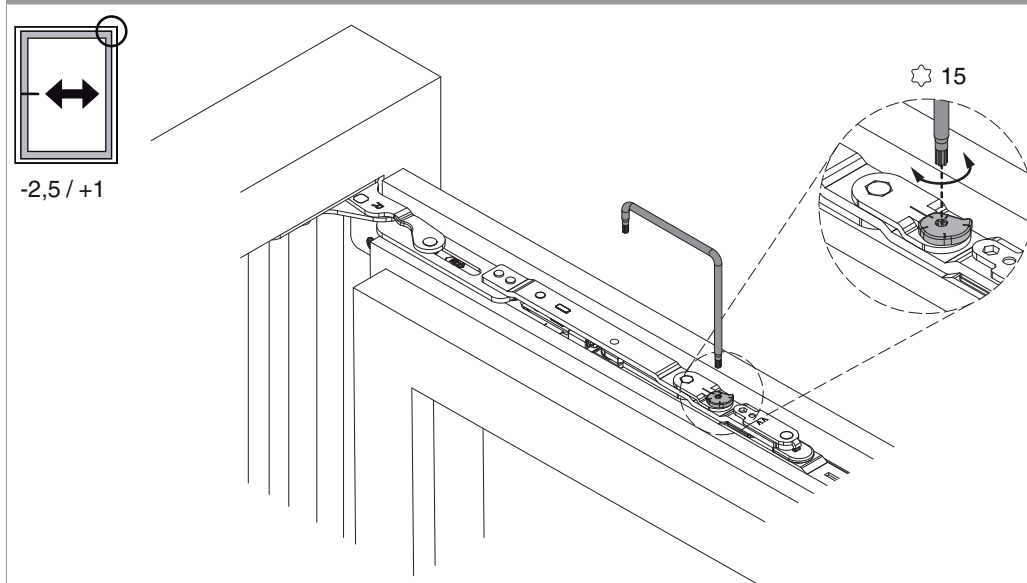
Werte für Z									
X									
16	17	18	19	20	21	22	23	24	



217656 - Scherenarm mit Lager mit Sparlüftung Multi Power 1050/1300 Holz/PVC FT30 13V links FFB 801-1.300 Silber

Werte für Z										
Y	18	4	4	4	6	7	8	9	10	12
	20	4	4	4	4	5	6	7	8	10
	22	4	4	4	4	4	5	6	7	8

Seiteneinstellung



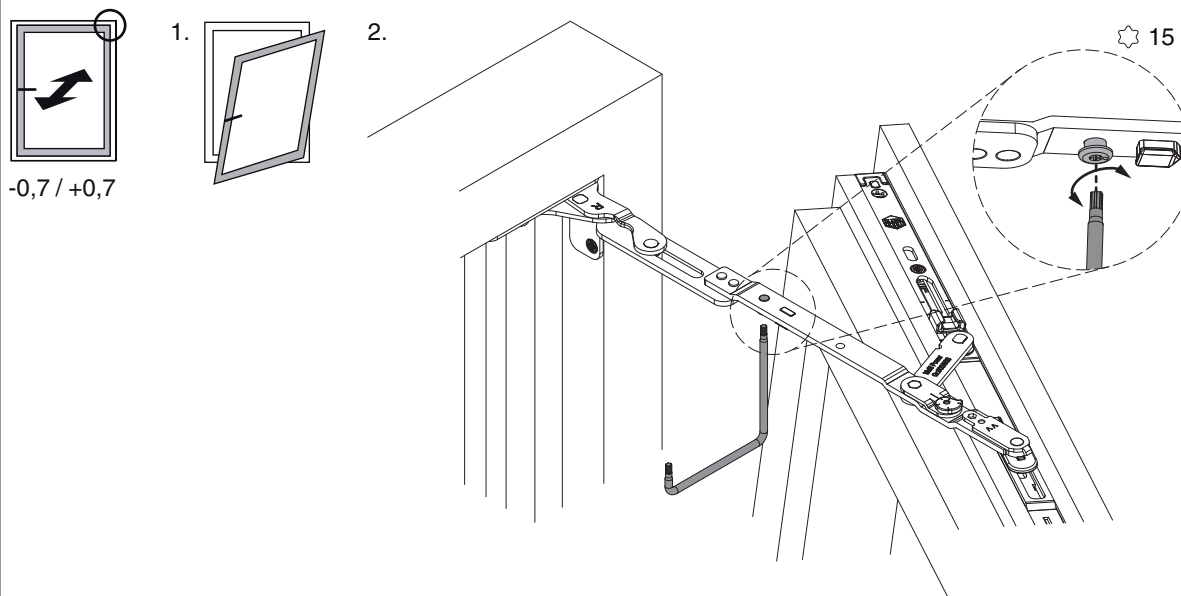
• Einstellbereich - 2,5 / + 1 mm mit TX 15



217656 - Scherenarm mit Lager mit Sparlüftung Multi
Power 1050/1300 Holz/PVC FT30 13V links FFB 801-1.300
Silber

Anpressdruckeinstellung

im Scherenarm



• Einstellbereich $\pm 0,7$ mm mit TX 15