



217652 - Scherenarm mit Lager mit Sparlüftung Multi Power 600/800 Holz/PVC FT30 13V links FFB 370-800 Silber

Technische Zeichnung



				L				No
Silber	links	13V	Holz/PVC FT30	330	370 - 800	150	10	217652 ¹⁾

¹⁾ Nur in Verbindung mit "Kippen waagrecht" verwenden (bei "Kippen senkrecht" kann der Flügel ausgehebelt werden).

Schraubpositionstabelle

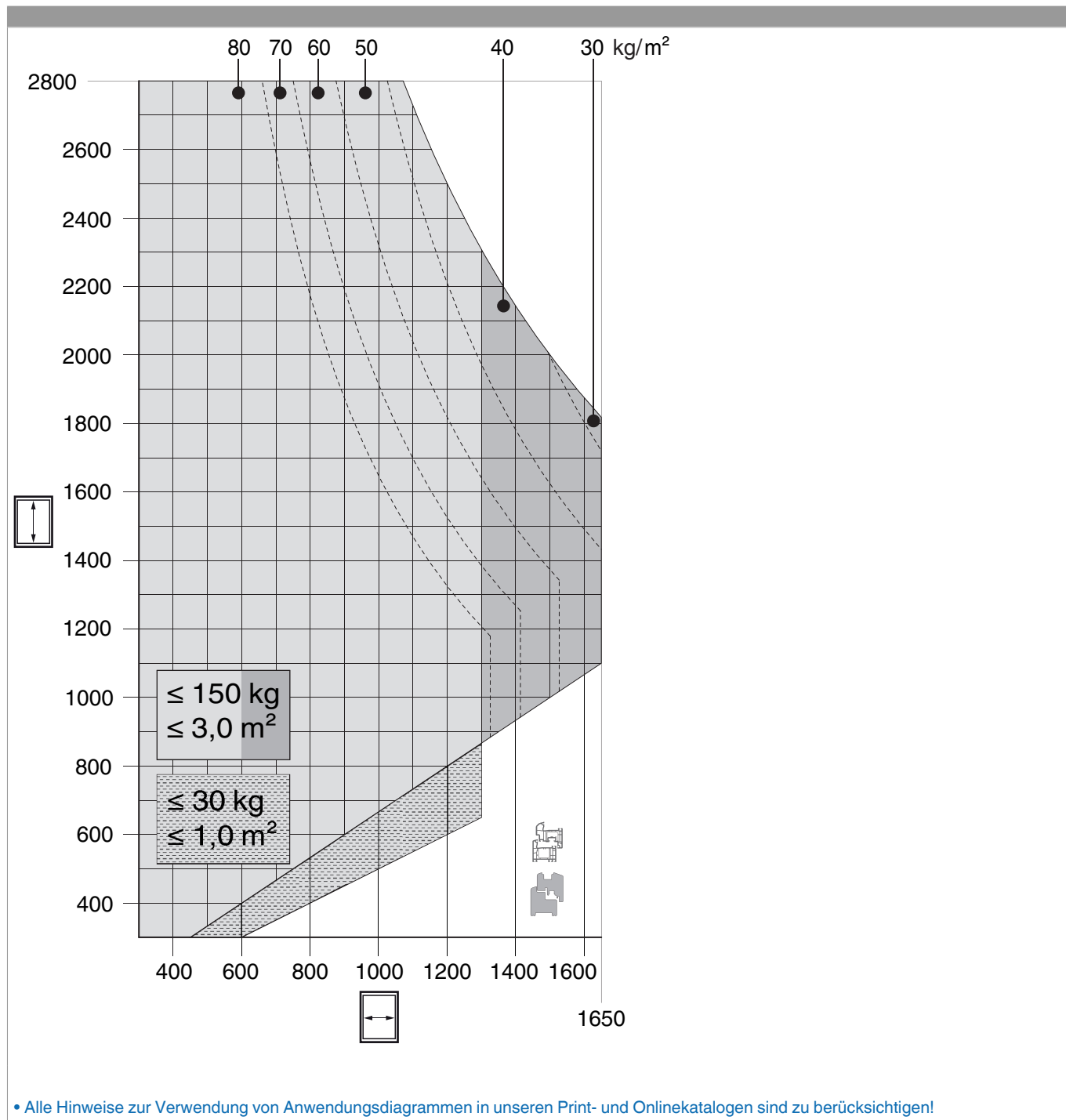
No		1	2	3	4	
217652	6	30	70	73		

Lehren

				No
Bohrlehre für Eck- und Scherenlager	rechts/links	FT30		1 217094

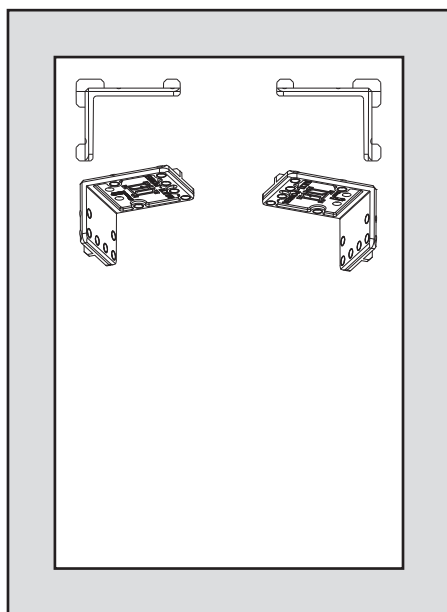


Anwendungsdiagramme



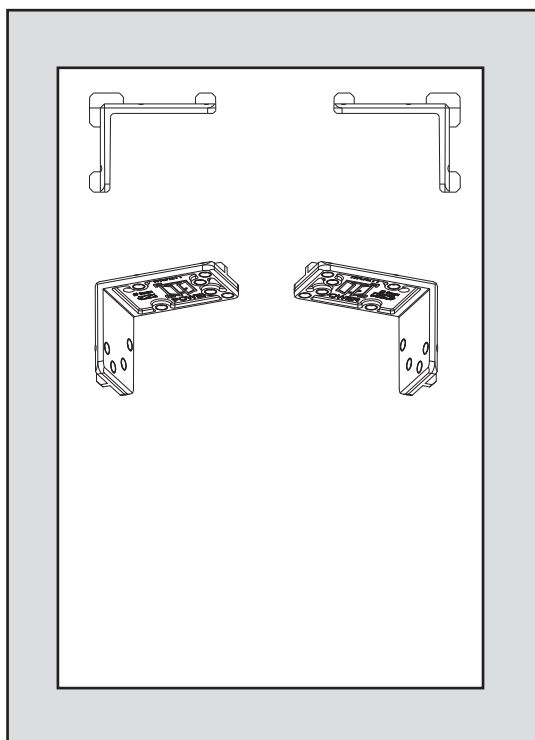
Bohrung mit Lehren

PVC



- Bohrlehre (217094) wie abgebildet einlegen und mit Bohrer Ø 3 mm vorbohren.
- Bei Kunststoffprofilen muss die Verschraubung in die Stahlarmierung erfolgen!
- Bei Profilen ohne Stahlarmierung siehe Profilblätter, bzw. Beipackzettel 756991 beachten!

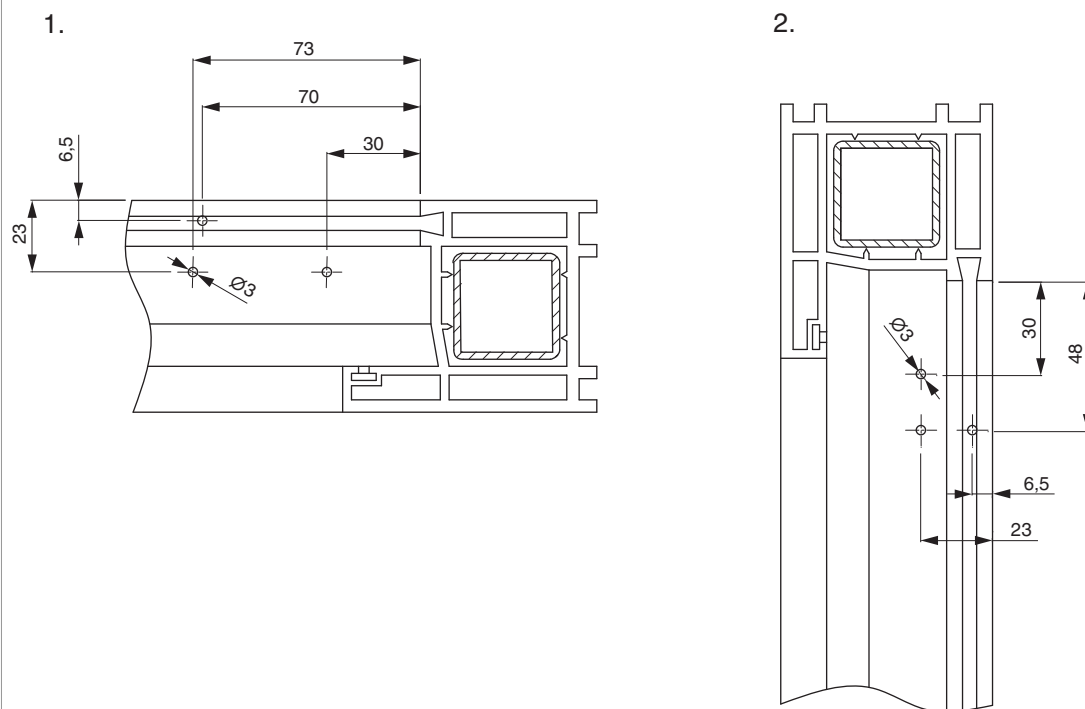
Holz



- Bohrlehre (217092 - rechter Flügel, 217093 - linker Flügel) wie abgebildet einlegen und mit Bohrer Ø 3 mm vorbohren.

Bohrbilder

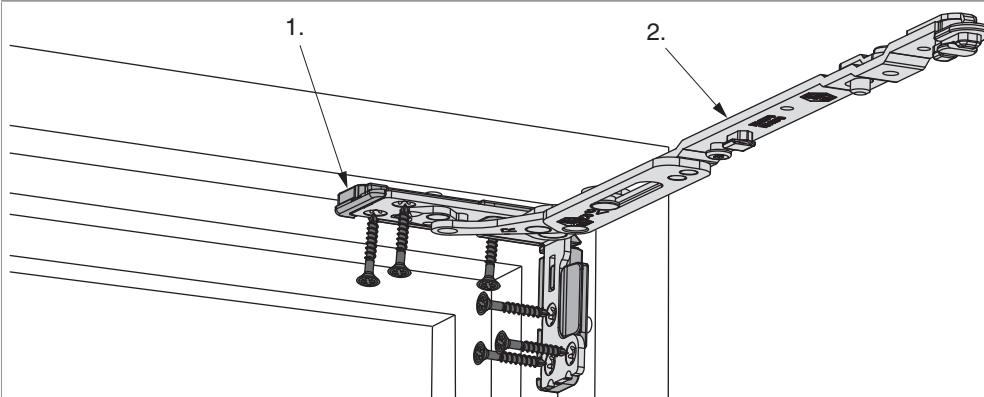
FT 30 - PVC



1. Scherenlager oben waagrecht
2. Scherenlager oben senkrecht

Montage

PVC



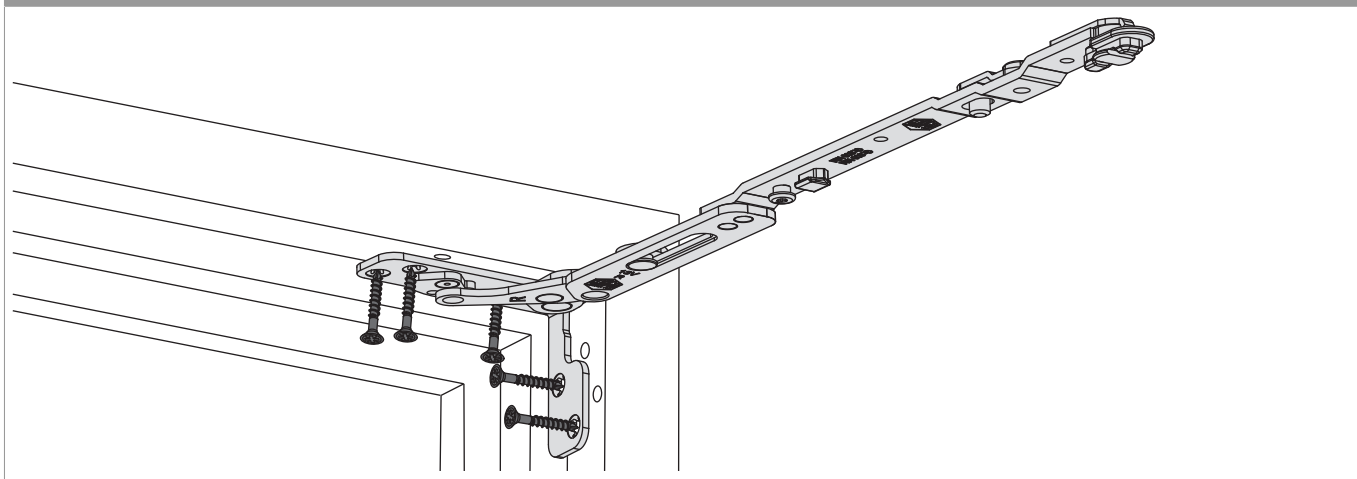
1. Unterlage (Profilanpassung)
2. Scherenarm mit Lager

PVC

- Unterlage auf Grundplatte des Scherenarms mit Lager stecken, Scherenarm in Rahmenfalzecke einsetzen und verschrauben. Sonder-
schraube $\text{Ø} 4,5 \times 38 \text{ mm}$ (Art. Nr.: 362918 bzw. 367828) verwenden!
- Bei Kunststoffprofilen muss die Verschraubung in die Stahlarmierung erfolgen!
- Bei Profilen ohne Stahlarmierung siehe Profilblätter, bzw. Beipackzettel 756991 beachten!

- **Achtung:** Das maximale Flügelgewicht darf nicht überschritten werden!
- Die Verschraubung der Lagerteile muss den Anforderungen der **Richtlinie TDK** (Gütegemeinschaft Schlösser und Beschläge - www.schlossindustrie.de) entsprechen!

Holz

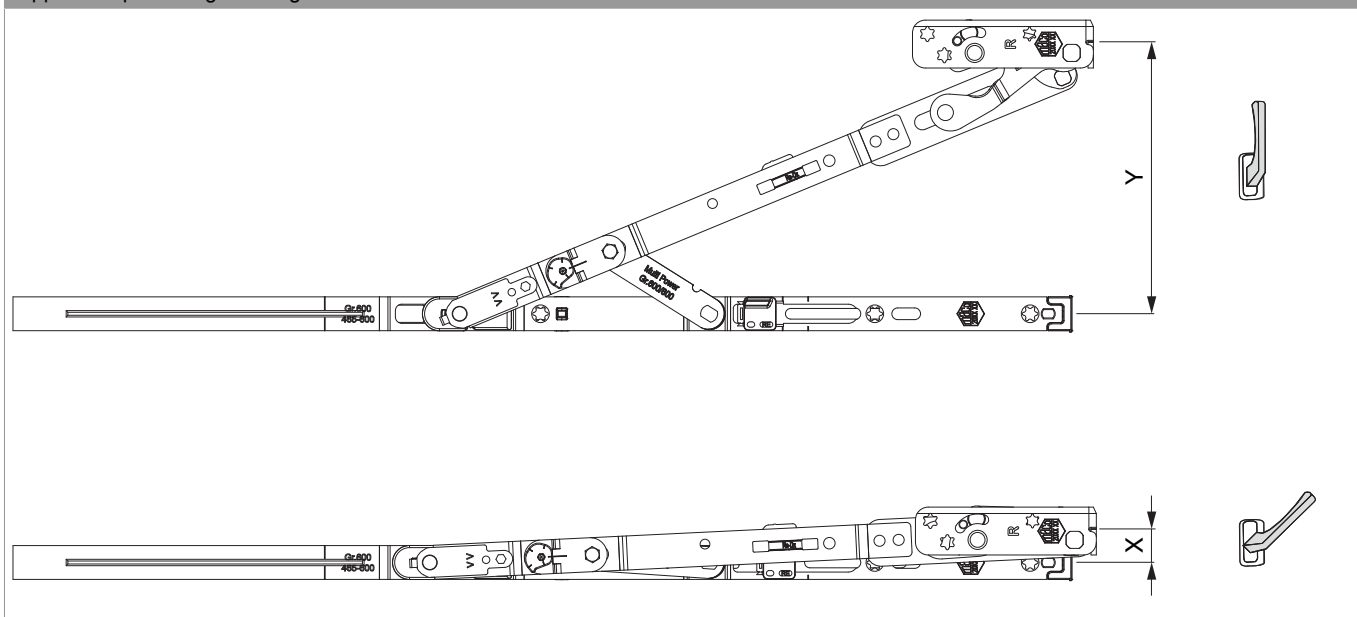


Holz

- Den Scherenarm mit Lager aufsetzen und verschrauben. Sonderschraube $\varnothing 4,5 \times 38$ mm (Art. Nr.: 362918 bzw. 367828) verwenden!
- **Achtung:** Das maximale Flügelgewicht darf nicht überschritten werden!
- Die Verschraubung der Lagerteile muss den Anforderungen der **Richtlinie TDK** (Gütegemeinschaft Schlösser und Beschläge - www.schlossindustrie.de) entsprechen!

Öffnungsweite

Kipp- und Sparlüftungsstellung

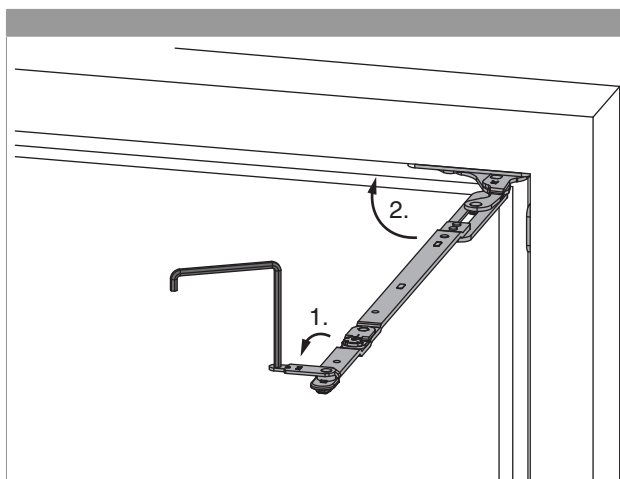




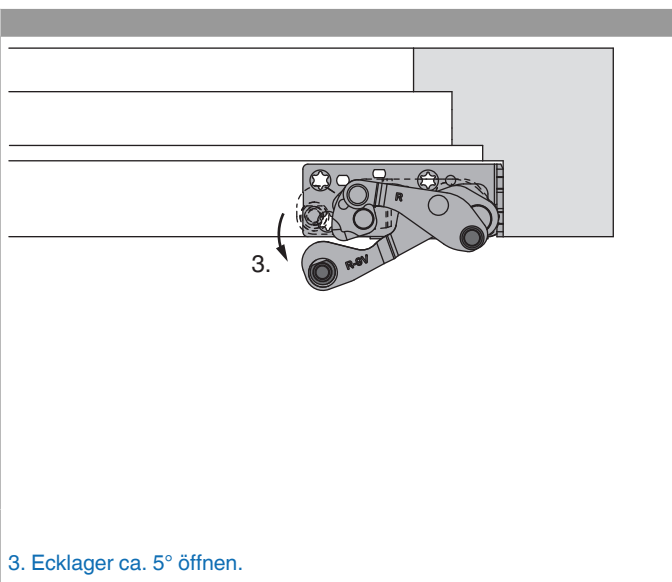
217652 - Scherenarm mit Lager mit Sparlüftung Multi Power 600/800 Holz/PVC FT30 13V links FFB 370-800 Silber

	X	Y
600	16	128
800	16	128
1050	13	128
1300	13	128

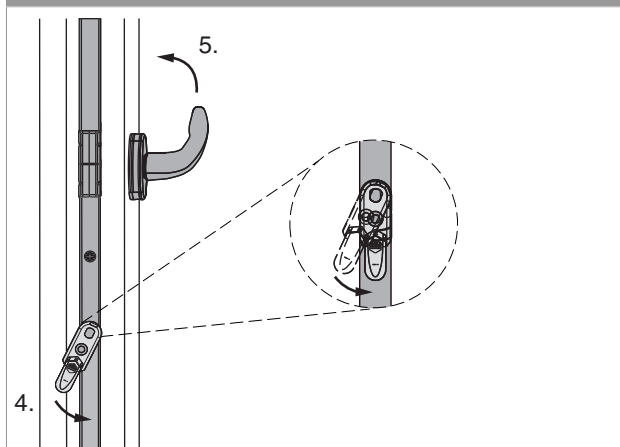
Einhängen des Flügels



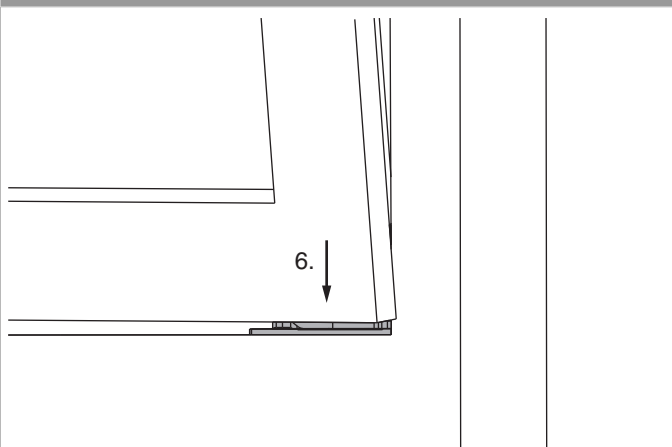
- 1. Scherenarmsicherung mit Inbusschlüssel SW 4 öffnen.
- 2. Scherenarm in den Rahmen schwenken.



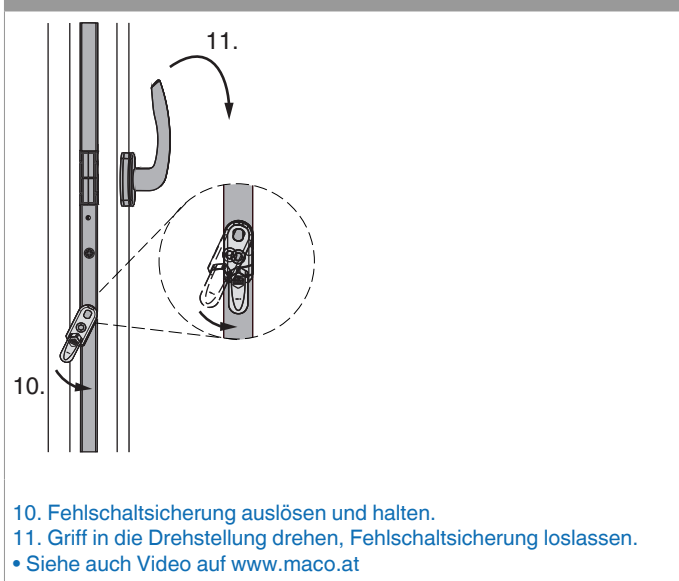
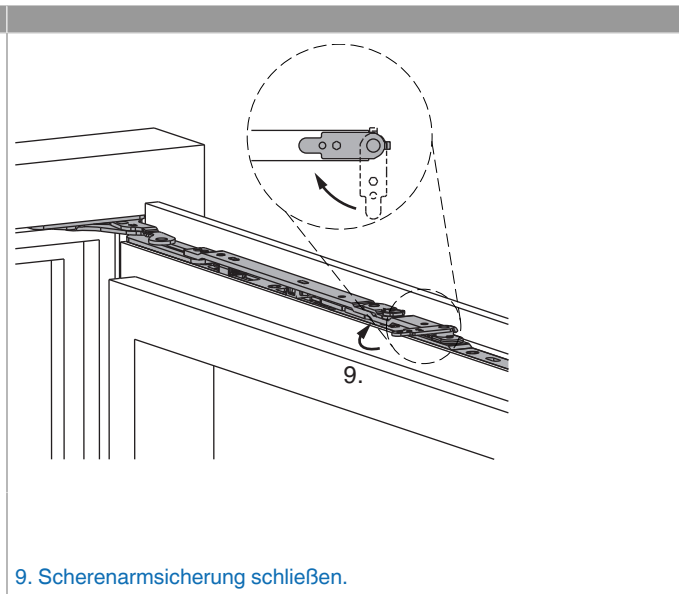
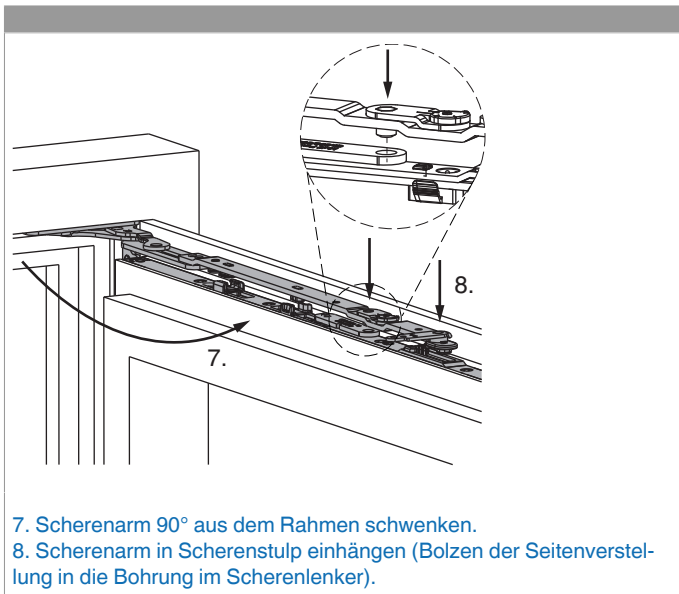
- 3. Ecklager ca. 5° öffnen.



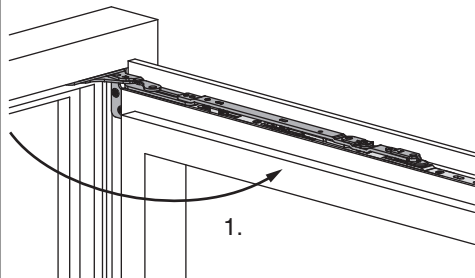
- 4. Fehlschallsicherung auslösen und halten.
- 5. Griff in die Kippstellung drehen, Fehlschallsicherung loslassen.



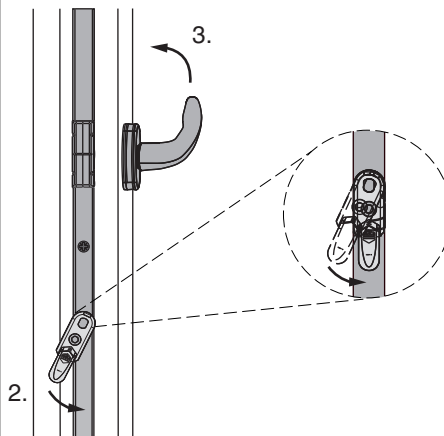
- 6. Flügel parallel zum Rahmen und leicht angekippt, auf beide Ecklagerbolzen aufsetzen. Flügel 90° öffnen und Position halten.



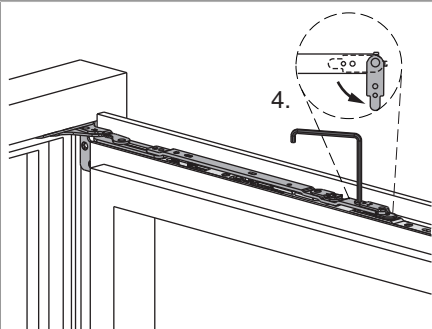
Aushängen des Flügels



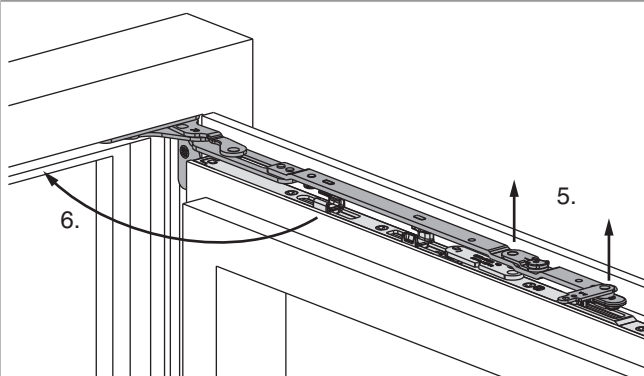
1. Flügel 90° öffnen.



2. Fehlschallsicherung auslösen und halten.
3. Griff in die Kippstellung drehen, Fehlschallsicherung loslassen.



4. Scherenarmsicherung mit Inbusschlüssel SW 4 öffnen.



5. Scherenarm aus Scherenstulp nach oben herausheben bis er völlig frei ist. Flügel in Position halten.
6. Scherenarm in den Rahmen schwenken.



217652 - Scherenarm mit Lager mit Sparlüftung Multi Power 600/800 Holz/PVC FT30 13V links FFB 370-800 Silber

7. Fehlschaltssicherung auslösen und halten.
8. Griff in die Drehstellung drehen, Fehlschaltssicherung loslassen und Flügel schließen.

9. Flügel leicht ankippen und nach oben herausheben.

Freimaßangaben

Freimaß bandseitig für aufschlagendes Profil

* Mindestfreimaß ist von der Ausführung des Überschlags (Radius, Lackstärke, ...) abhängig. Die Werte für Z in der Tabelle sind ohne Berücksichtigung von Toleranzen. Wir empfehlen immer vorab eine kundenseitige Überprüfung des verwendeten Profils!

Freimaß bandseitig für flächenbündiges Profil

* Mindestfreimaß ist von der Ausführung des Überschlags (Radius, Lackstärke, ...) abhängig. Die Werte für Z in der Tabelle sind ohne Berücksichtigung von Toleranzen. Wir empfehlen immer vorab eine kundenseitige Überprüfung des verwendeten Profils!

Werte für Z									
X									
16	17	18	19	20	21	22	23	24	

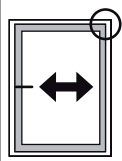


217652 - Scherenarm mit Lager mit Sparlüftung Multi Power 600/800 Holz/PVC FT30 13V links FFB 370-800 Silber

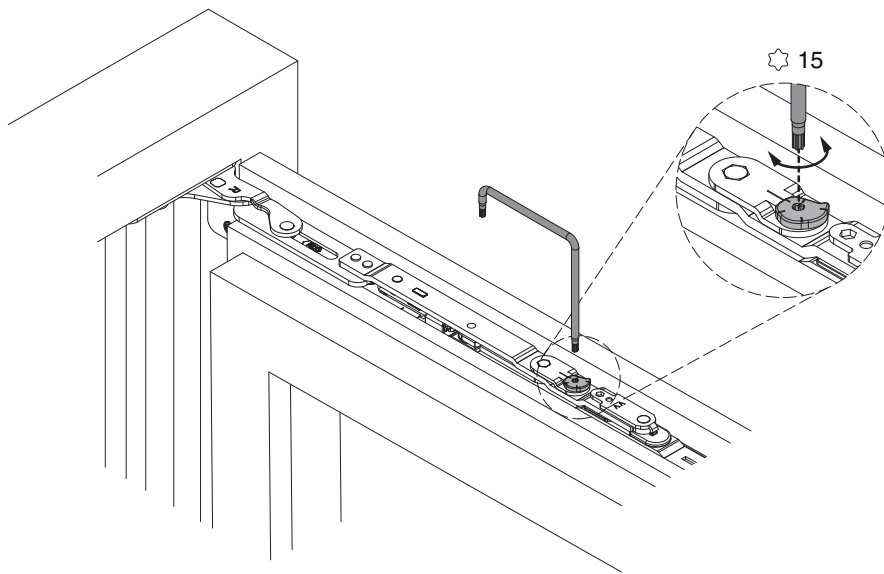
Werte für Z

Y	18	4	4	4	6	7	8	9	10	12
	20	4	4	4	4	5	6	7	8	10
	22	4	4	4	4	4	5	6	7	8

Seiteneinstellung



-2,5 / +1



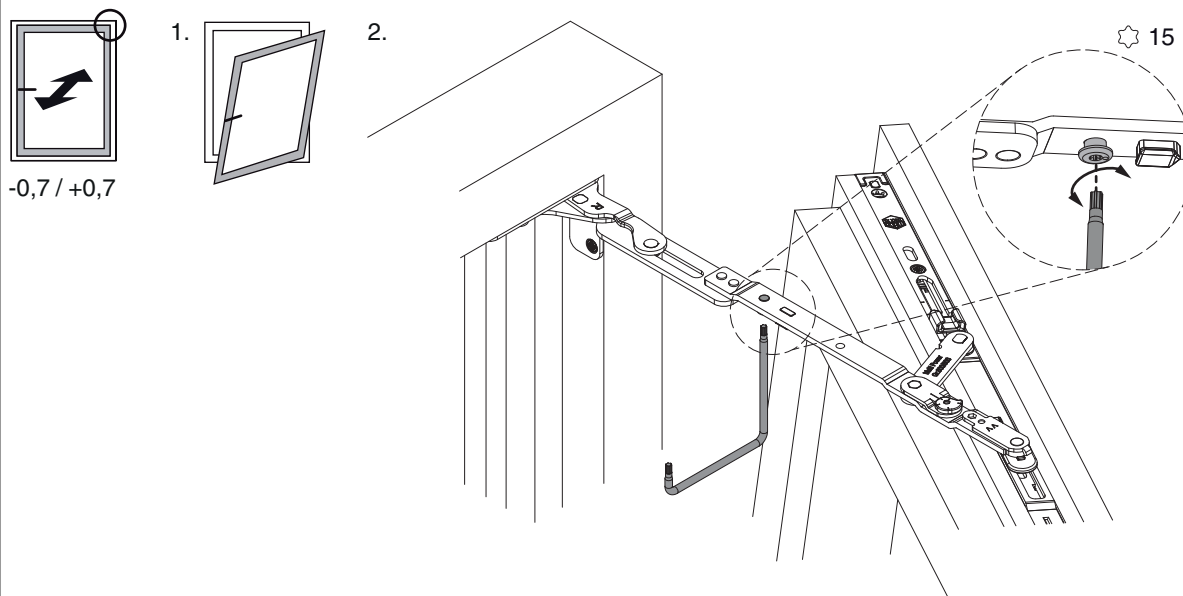
• Einstellbereich - 2,5 / + 1 mm mit TX 15



217652 - Scherenarm mit Lager mit Sparlüftung Multi
Power 600/800 Holz/PVC FT30 13V links FFB 370-800
Silber

Anpressdruckeinstellung

im Scherenarm



• Einstellbereich $\pm 0,7$ mm mit TX 15