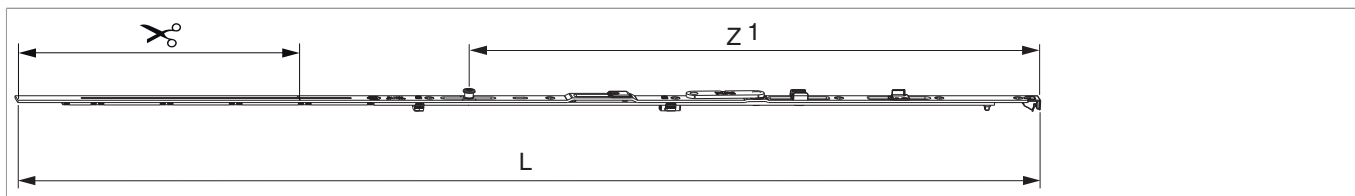




217569 - Scherenstulp MM mit Sparlüftung Multi Power links 1300 FFB 1.051-1.300 mit 1 i.S. Silber

Technische Zeichnung



			L						No
Silber	links	1300	1.197	262	1.051 - 1.300		150	20	217569 ^{1) 2)}

¹⁾ Nur in Verbindung mit "Kippen waagrecht" verwenden (bei "Kippen senkrecht" kann der Flügel ausgehebelt werden).

²⁾ Ab FFB 1301 mm ist die Verwendung der Zweitschere vorgeschrieben.

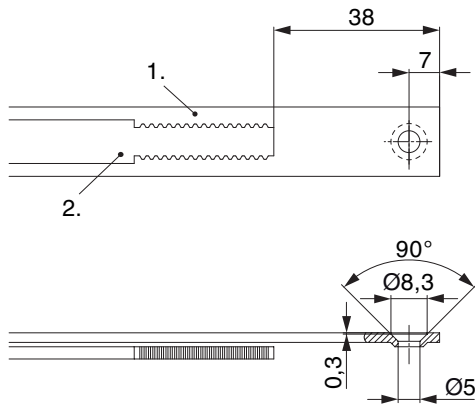
Schraubpositionstabelle

No		1	2	3	4	5	6	7	
217569	7	18,5	91,5	184	336	452	623	829	

Zapfensitztable

No		Z1	
217569	1	587	

Stanzbild

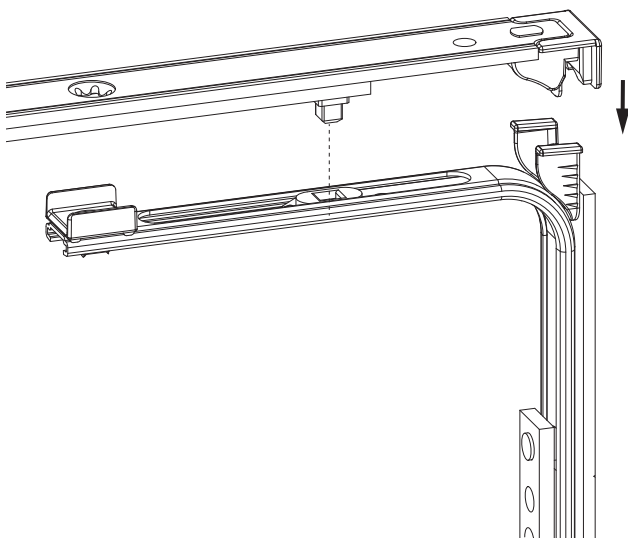


• Wir empfehlen die Schnittkanten von TRICOAT-PLUS Beschlagteilen mit dem TRICOAT-PLUS-Ausbesserungslack (Art. Nr. 358440) nachzubehandeln.

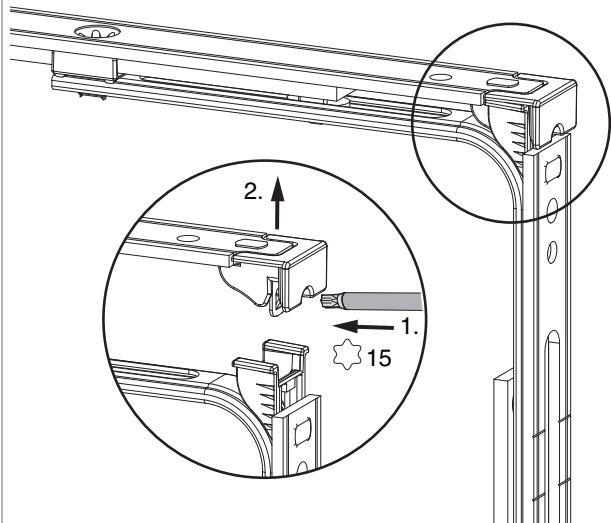
- 1. Stulp
- 2. Riegel

Klipsverbindung

Klipsverbindung einhängen



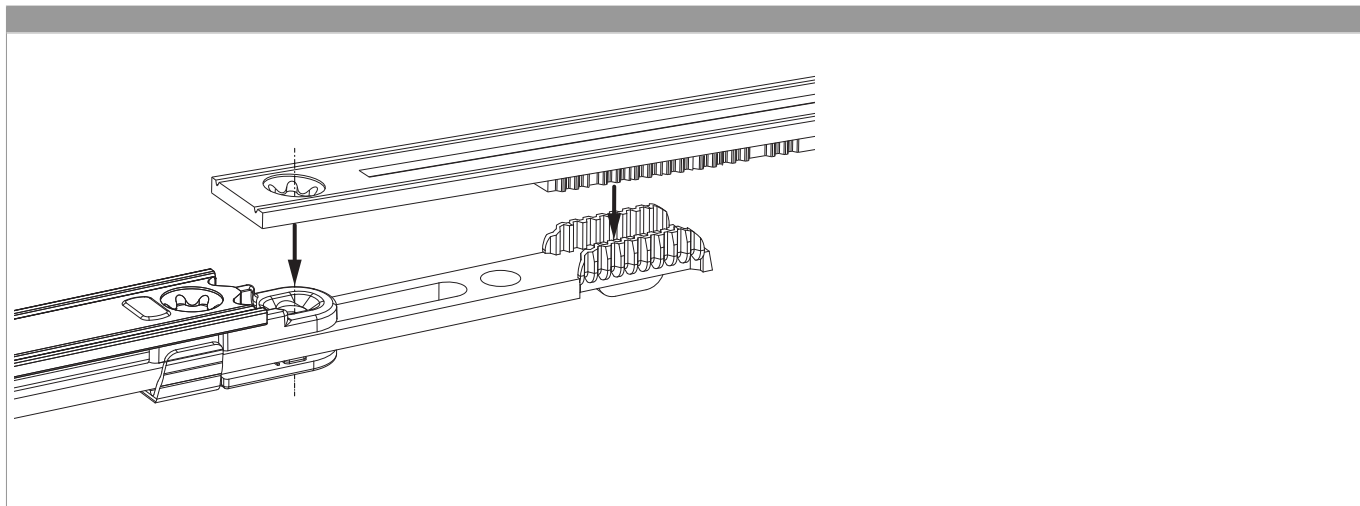
Klipsverbindung aushängen





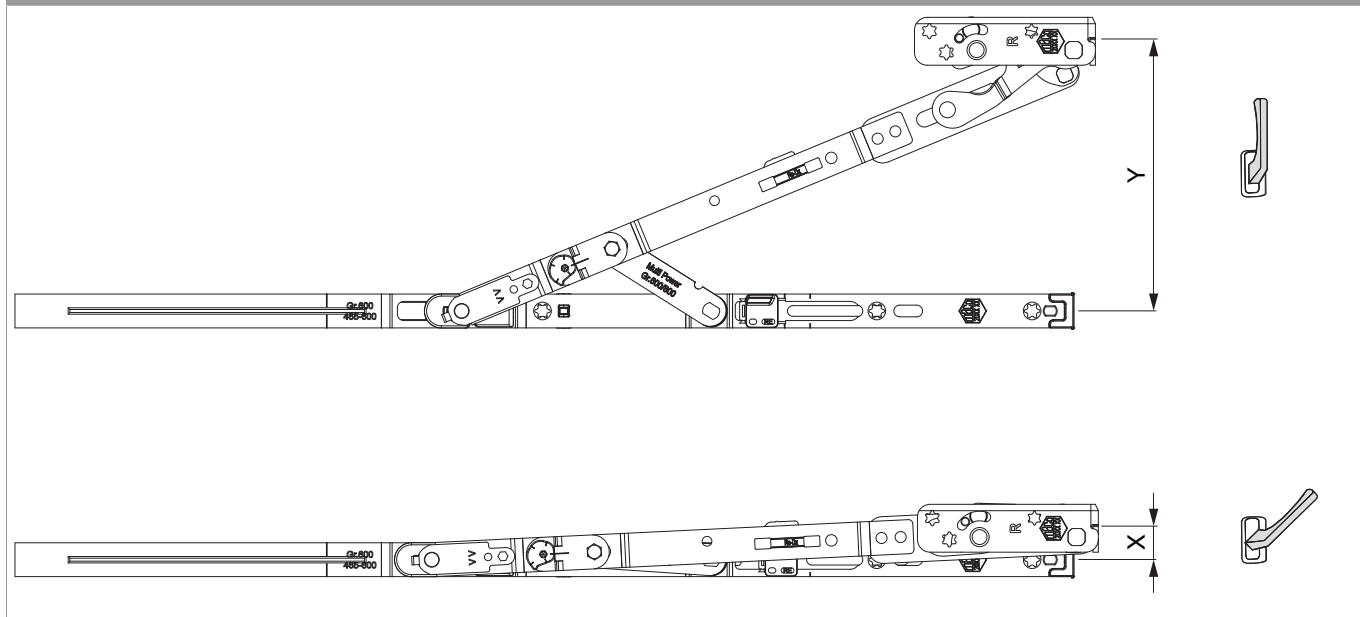
217569 - Scherenstulp MM mit Sparlüftung Multi Power links 1300 FFB 1.051-1.300 mit 1 i.S. Silber

Zahnkassenverbindung



Öffnungsweite

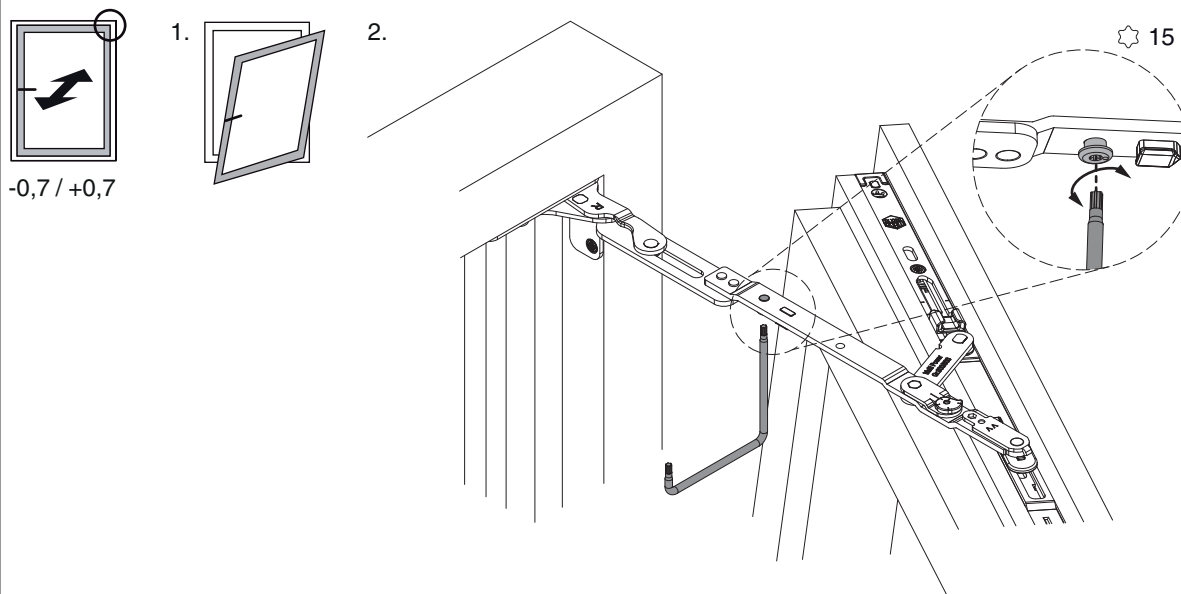
Kipp- und Sparlüftungsstellung



	X	Y
600	16	128
800	16	128
1050	13	128
1300	13	128

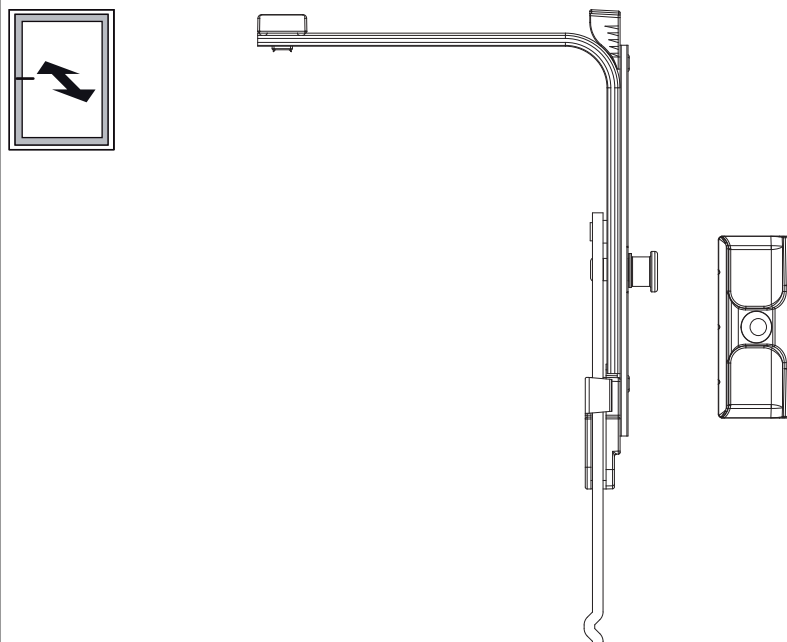
Anpressdruckeinstellung

im Scherenarm



- Einstellbereich $\pm 0,7$ mm mit TX 15

Anpressdruck an der Eckumlenkung senkrecht





217569 - Scherenstulp MM mit Sparlüftung Multi Power links 1300 FFB 1.051-1.300 mit 1 i.S. Silber

i.S Zapfen und Verschlusszapfen

