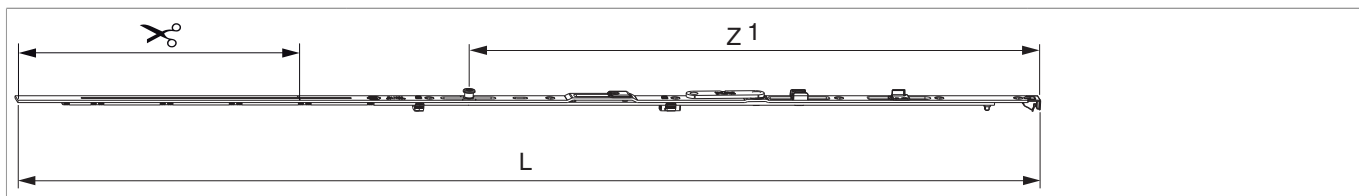




## 217568 - Scherenstulp MM mit Sparlüftung Multi Power rechts 1300 FFB 1.051-1.300 mit 1 i.S. Silber

### Technische Zeichnung



			<b>L</b>						<b>№</b>
Silber	rechts	1300	1.197	262	1.051 - 1.300		150	20	217568 <sup>1) 2)</sup>

<sup>1)</sup> Nur in Verbindung mit "Kippen waagrecht" verwenden (bei "Kippen senkrecht" kann der Flügel ausgehebelt werden).

<sup>2)</sup> Ab FFB 1301 mm ist die Verwendung der Zweitschere vorgeschrieben.

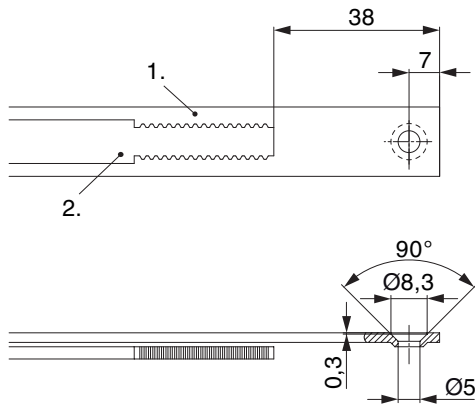
### Schraubpositionstabelle

<b>№</b>		1	2	3	4	5	6	7	
217568	7	18,5	91,5	184	336	452	623	829	

### Zapfensitztable

<b>№</b>		Z1	
217568	1	587	

## Stanzbild

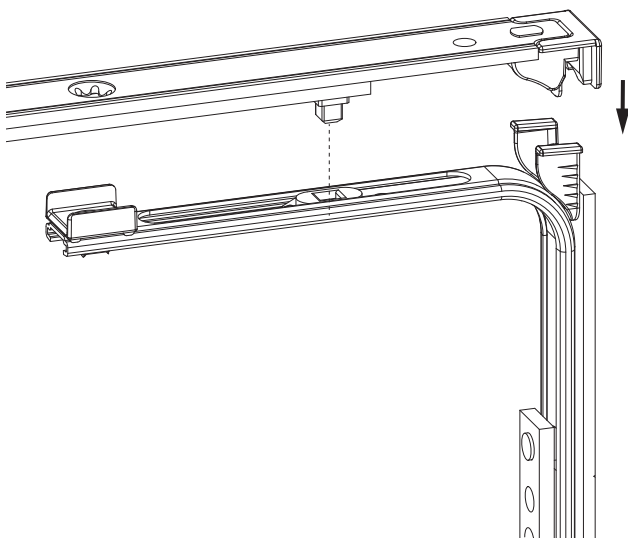


• Wir empfehlen die Schnittkanten von TRICOAT-PLUS Beschlagteilen mit dem TRICOAT-PLUS-Ausbesserungslack (Art. Nr. 358440) nachzubehandeln.

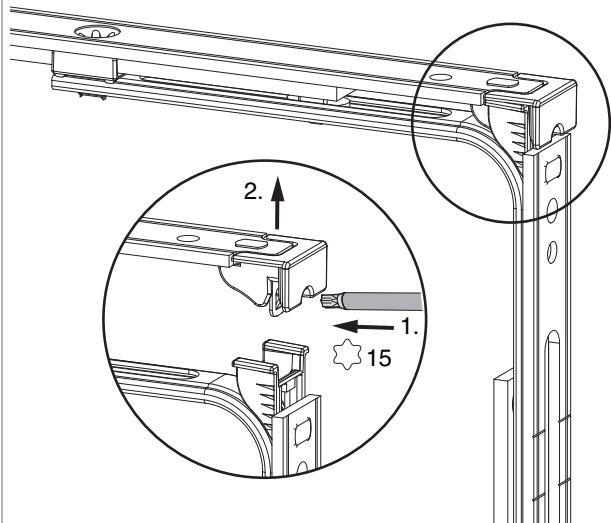
- 1. Stulp
- 2. Riegel

## Klipsverbindung

Klipsverbindung einhängen



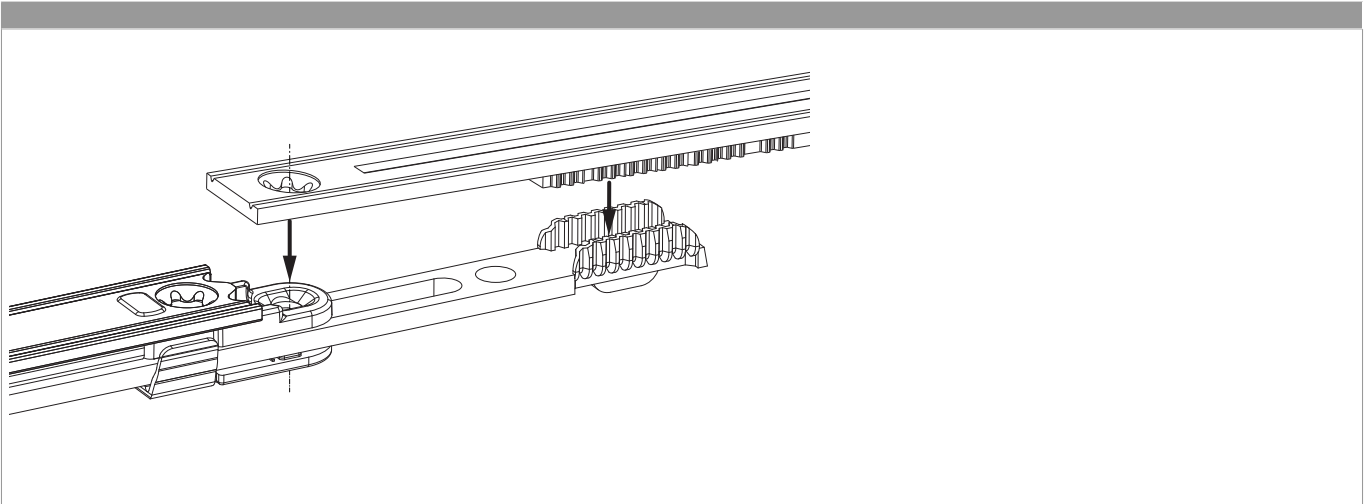
Klipsverbindung aushängen





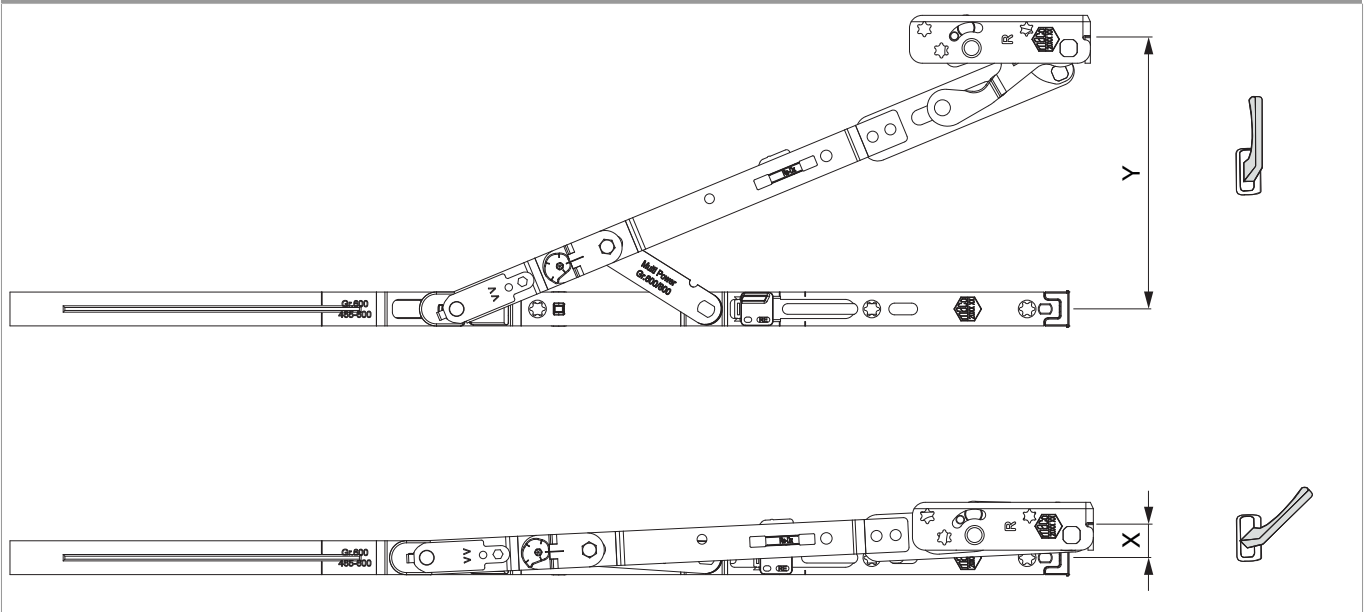
## 217568 - Scherenstulp MM mit Sparlüftung Multi Power rechts 1300 FFB 1.051-1.300 mit 1 i.S. Silber

### Zahnkassenverbindung



### Öffnungsweite

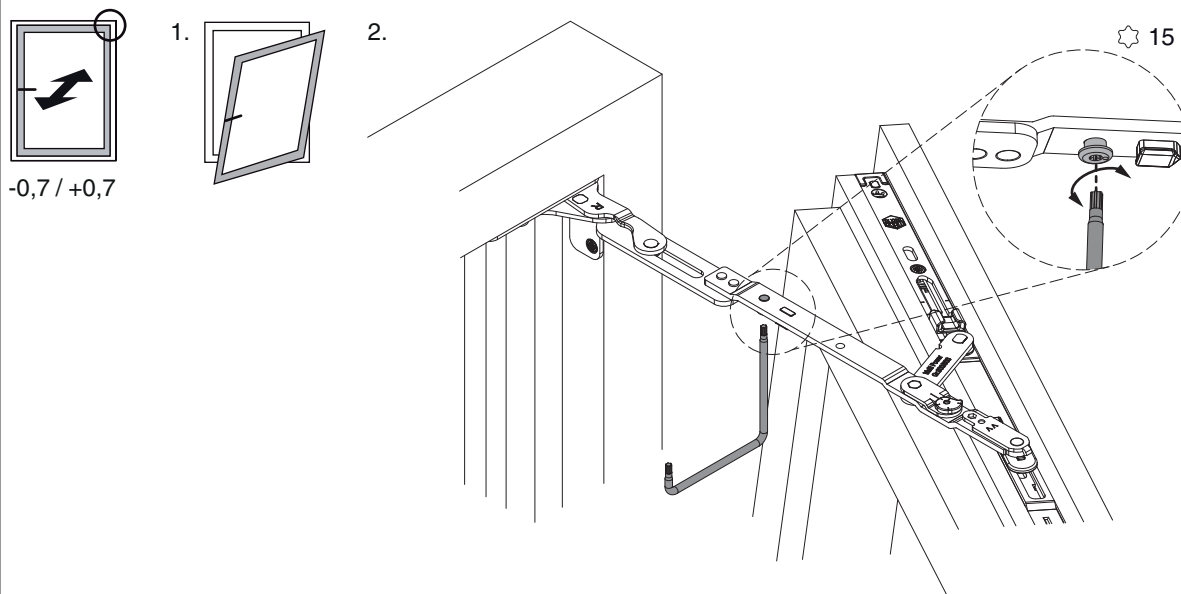
Kipp- und Sparlüftungsstellung



	X	Y
600	16	128
800	16	128
1050	13	128
1300	13	128

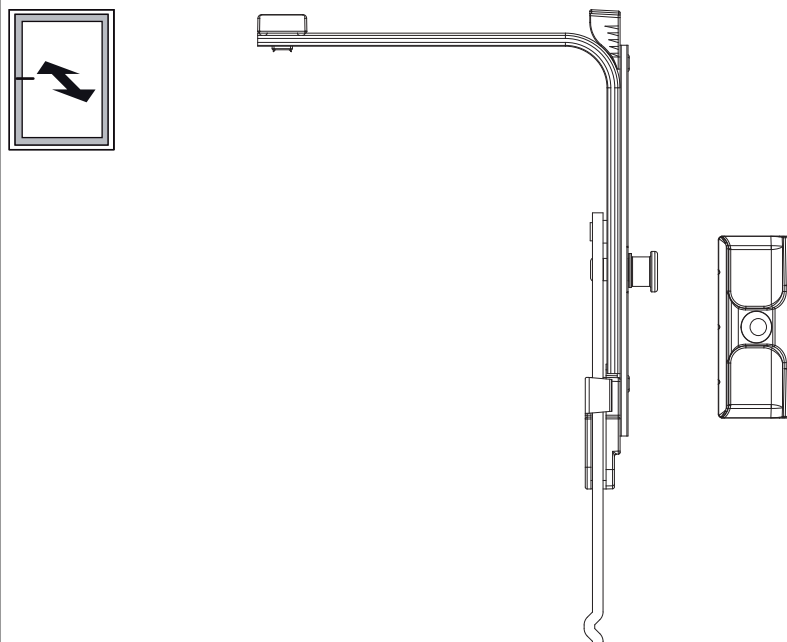
## Anpressdruckeinstellung

im Scherenarm



- Einstellbereich  $\pm 0,7$  mm mit TX 15

Anpressdruck an der Eckumlenkung senkrecht



- Profilabhängig kann eine Eckumlenkung senkrecht notwendig sein!



217568 - Scherenstulp MM mit Sparlüftung Multi Power  
rechts 1300 FFB 1.051-1.300 mit 1 i.S. Silber

i.S Zapfen und Verschlusszapfen

