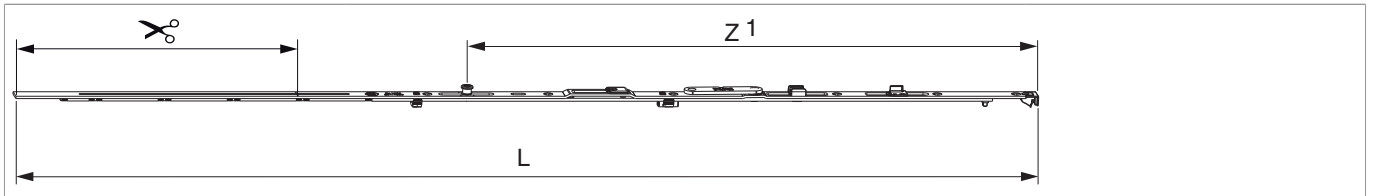




217566 - Scherenstulp MM mit Sparlüftung Multi Power rechts 1050 FFB 801-1.050 mit 1 i.S. Silber

Technische Zeichnung



			L						№
Silber	rechts	1050	947	262	801 - 1.050		150	20	217566 ¹⁾

¹⁾ Nur in Verbindung mit "Kippen waagrecht" verwenden (bei "Kippen senkrecht" kann der Flügel ausgehebelt werden).

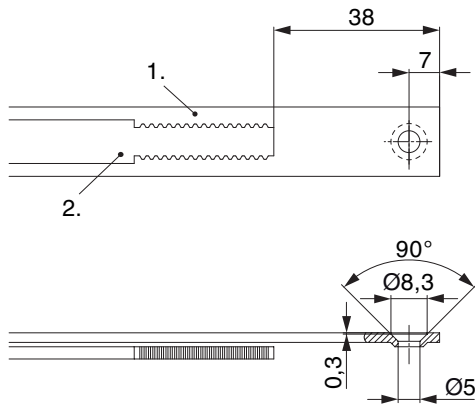
Schraubpositionstabelle

№		1	2	3	4	5	6	7	
217566	6	18,5	91,5	184	336	452	564		

Zapfensitztable

№		Z1	
217566	1	528	

Stanzbild

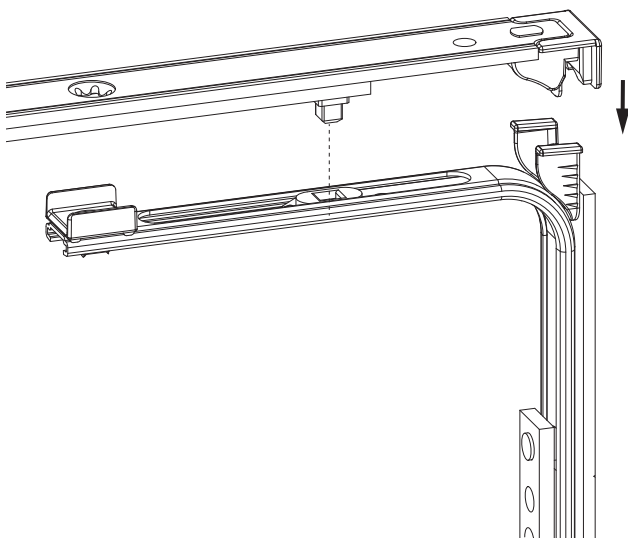


• Wir empfehlen die Schnittkanten von TRICOAT-PLUS Beschlagteilen mit dem TRICOAT-PLUS-Ausbesserungslack (Art. Nr. 358440) nachzubehandeln.

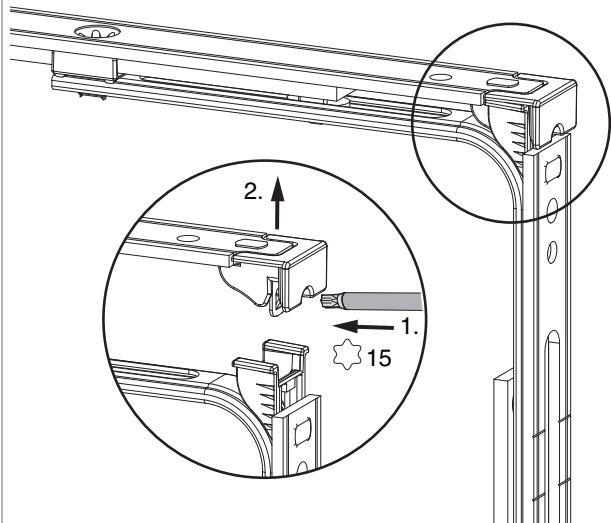
- 1. Stulp
- 2. Riegel

Klipsverbindung

Klipsverbindung einhängen



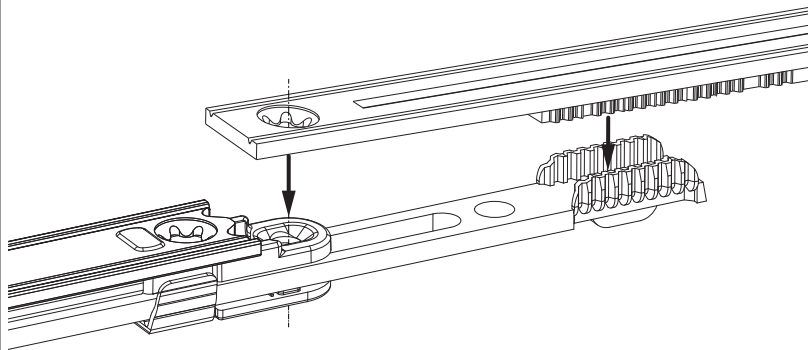
Klipsverbindung aushängen





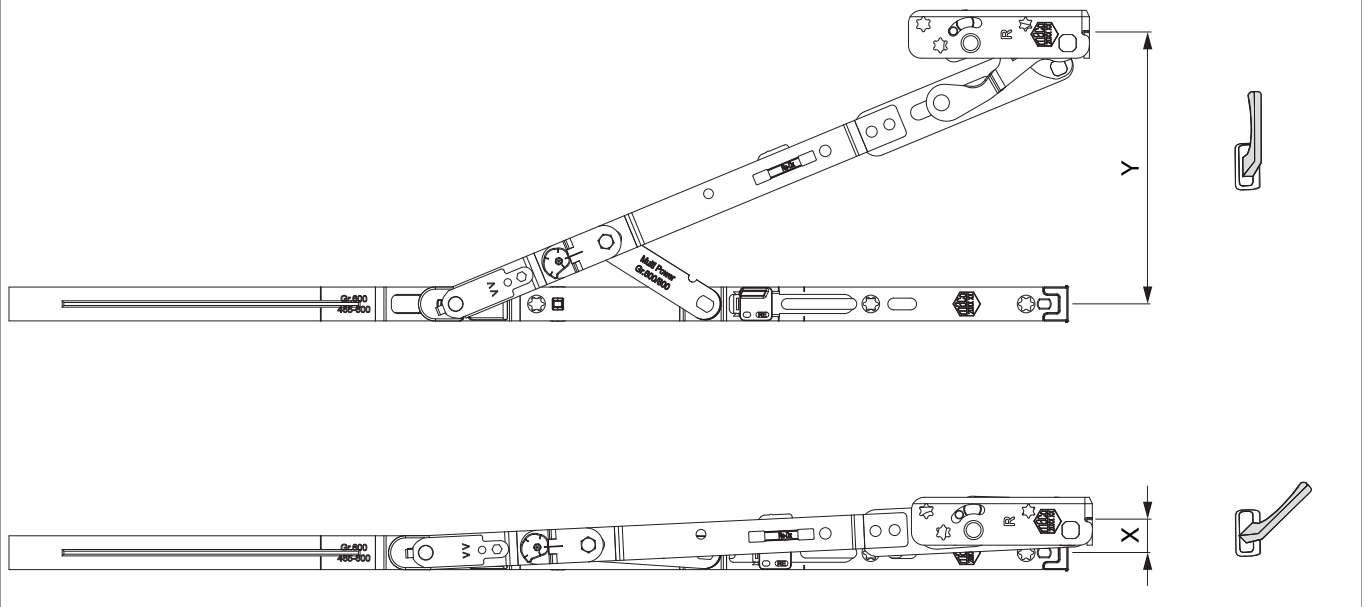
217566 - Scherenstulp MM mit Sparlüftung Multi Power rechts 1050 FFB 801-1.050 mit 1 i.S. Silber

Zahnkassenverbindung



Öffnungsweite

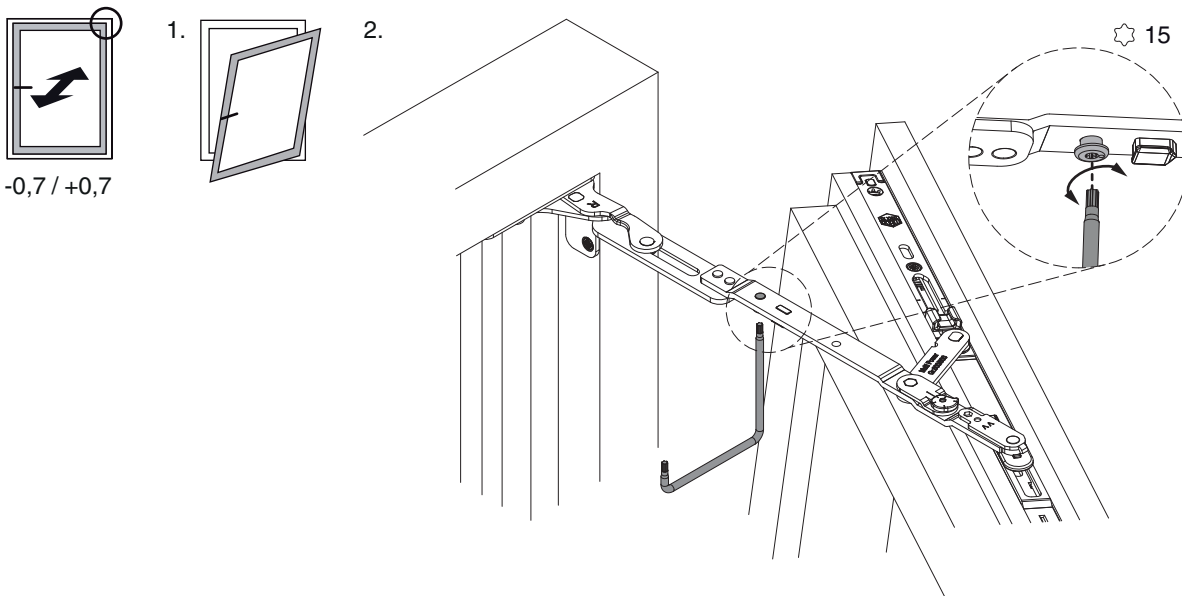
Kipp- und Sparlüftungsstellung



	X	Y
600	16	128
800	16	128
1050	13	128
1300	13	128

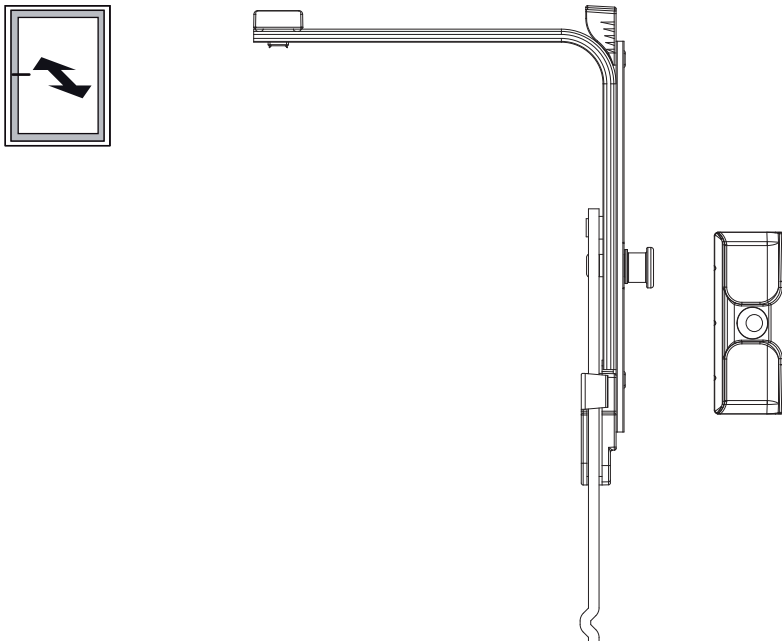
Anpressdruckeinstellung

im Scherenarm



• Einstellbereich $\pm 0,7$ mm mit TX 15

Anpressdruck an der Eckumlenkung senkrecht



• Profilabhängig kann eine Eckumlenkung senkrecht notwendig sein!



217566 - Scherenstulp MM mit Sparlüftung Multi Power
rechts 1050 FFB 801-1.050 mit 1 i.S. Silber

i.S Zapfen und Verschlusszapfen

