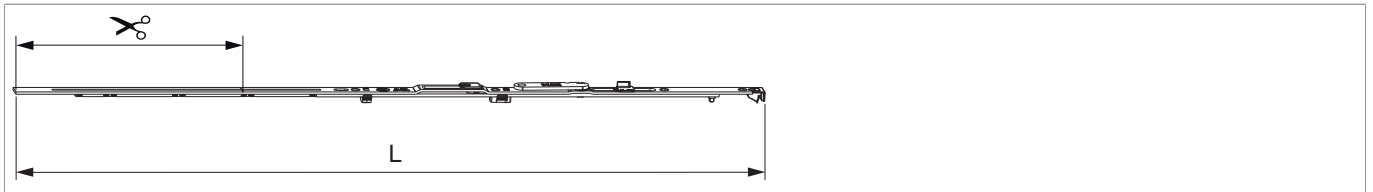




217564 - Scherenstulp MM mit Sparlüftung Multi Power rechts 800 FFB 601-800 Silber

Technische Zeichnung



			L						No
Silber	rechts	800	697	212	601 - 800	491 - 690	150	20	217564 ¹⁾

¹⁾ Nur in Verbindung mit "Kippen waagrecht" verwenden (bei "Kippen senkrecht" kann der Flügel ausgehebelt werden).

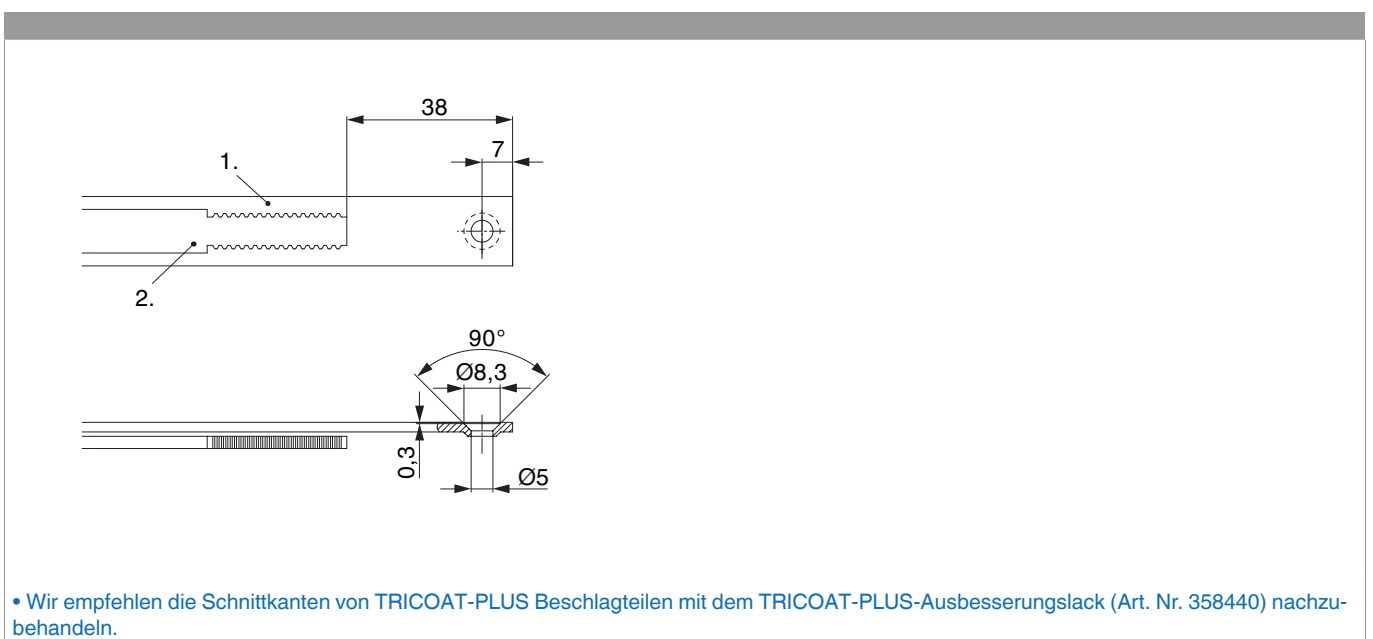
Schraubpositionstabelle

No		1	2	3	4	5	6	7	
217564	4	18,5	91,5	249	379				

Zapfensitztable

No		Z1	
217564	0		

Stanzbild



• Wir empfehlen die Schnittkanten von TRICOAT-PLUS Beschlagteilen mit dem TRICOAT-PLUS-Ausbesserungslack (Art. Nr. 358440) nachzubehandeln.

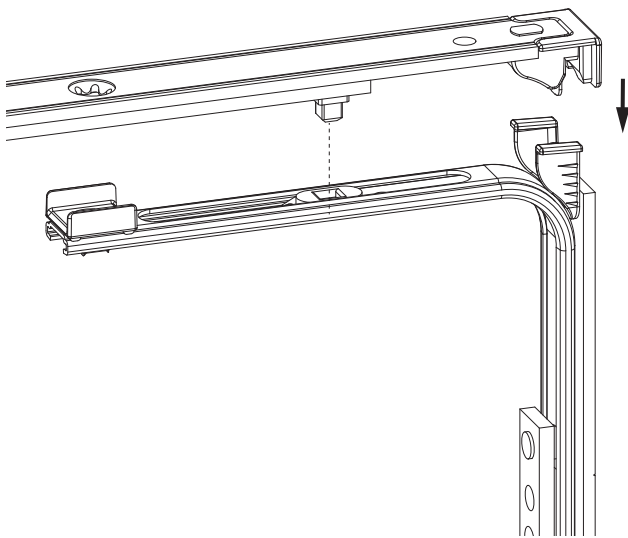


217564 - Scherenstulp MM mit Sparlüftung Multi Power rechts 800 FFB 601-800 Silber

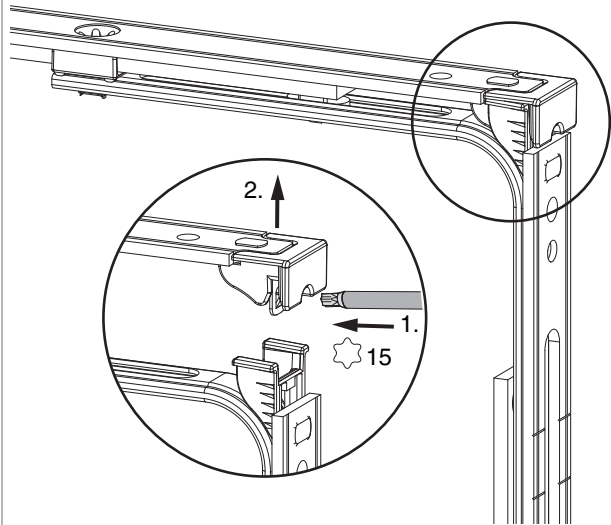
- 1. Stulp
- 2. Riegel

Klipsverbindung

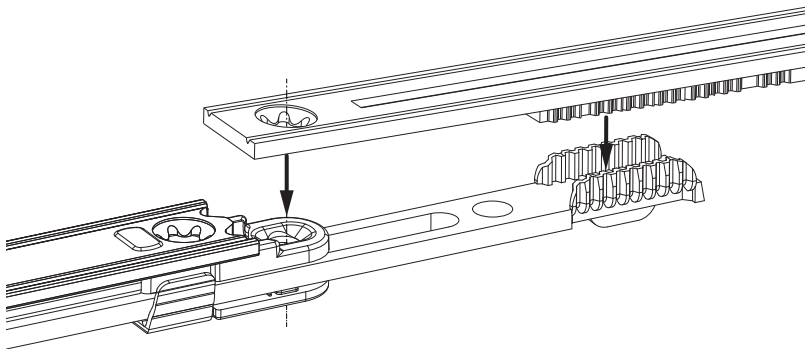
Klipsverbindung einhängen



Klipsverbindung aushängen



Zahnkastenverbindung

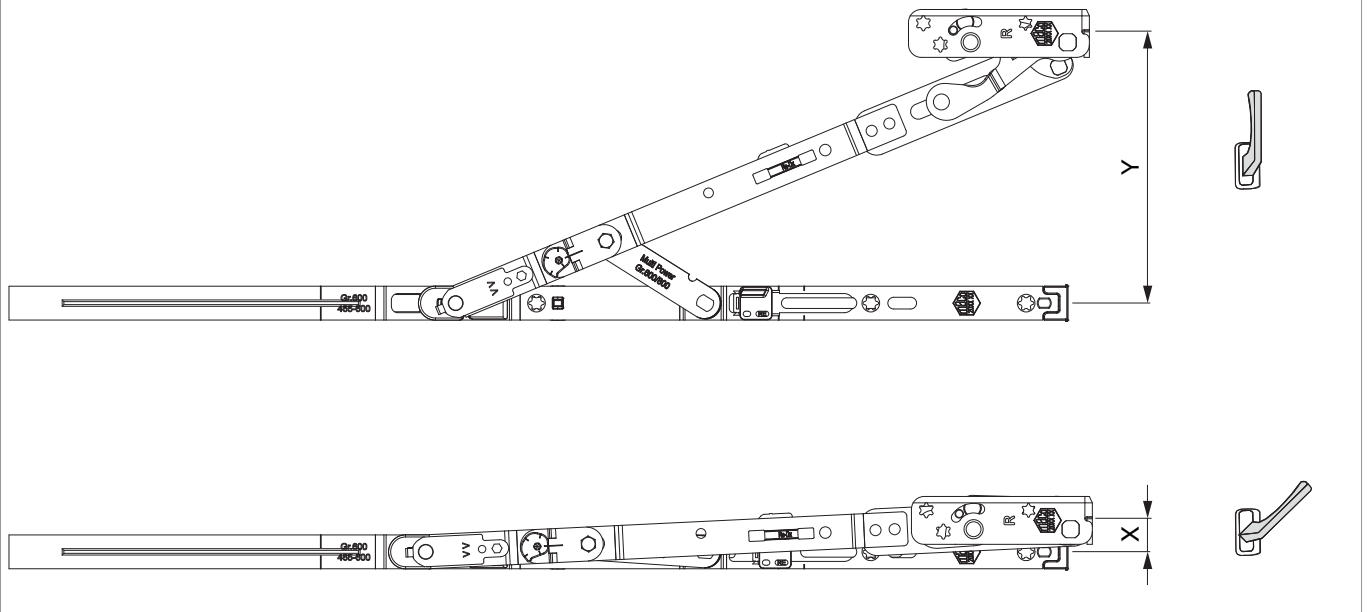





217564 - Scherenstulp MM mit Sparlüftung Multi Power rechts 800 FFB 601-800 Silber

Öffnungsweite

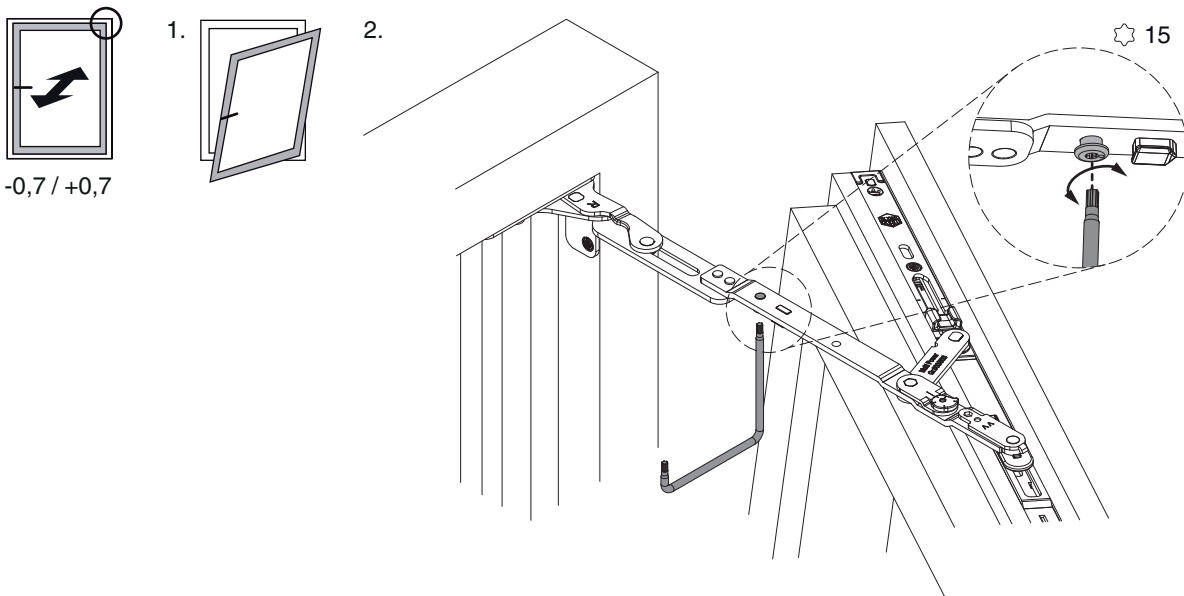
Kipp- und Sparlüftungsstellung



	X	Y
600	16	128
800	16	128
1050	13	128
1300	13	128

Anpressdruckeinstellung

im Scherenarm



- Einstellbereich $\pm 0,7$ mm mit TX 15

Anpressdruck an der Eckumlenkung senkrecht

