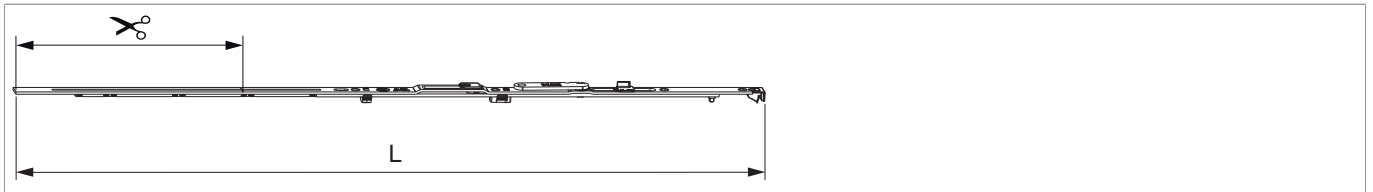




## 217563 - Scherenstulp MM mit Sparlüftung Multi Power links 600 FFB 465-600 Silber

### Technische Zeichnung



			<b>L</b>						<b>№</b>
Silber	links	600	497	147	465 - 600	370 - 490	150	20	217563 <sup>1)</sup>

<sup>1)</sup> Nur in Verbindung mit "Kippen waagrecht" verwenden (bei "Kippen senkrecht" kann der Flügel ausgehebelt werden).

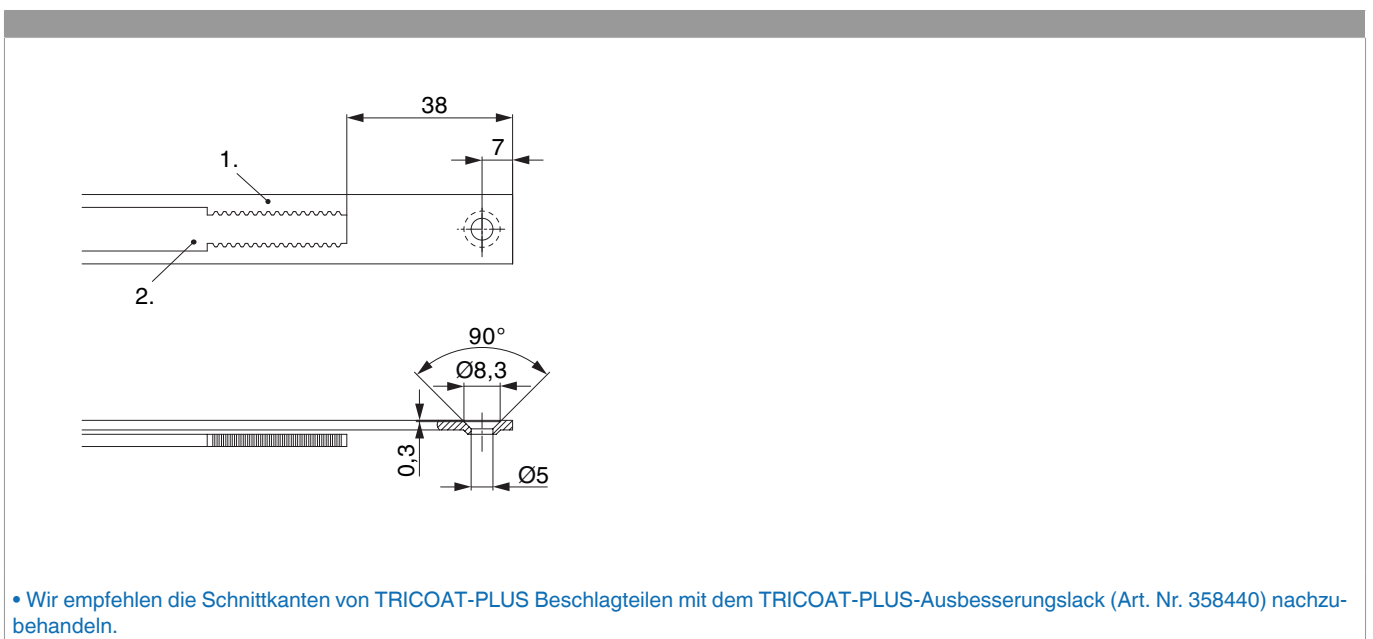
### Schraubpositionstabelle

<b>№</b>		1	2	3	4	5	6	7	
217563	3	18,5	91,5	249					

### Zapfensitztable

<b>№</b>		Z1	
217563	0		

### Stanzbild



• Wir empfehlen die Schnittkanten von TRICOAT-PLUS Beschlagteilen mit dem TRICOAT-PLUS-Ausbesserungslack (Art. Nr. 358440) nachzubehandeln.

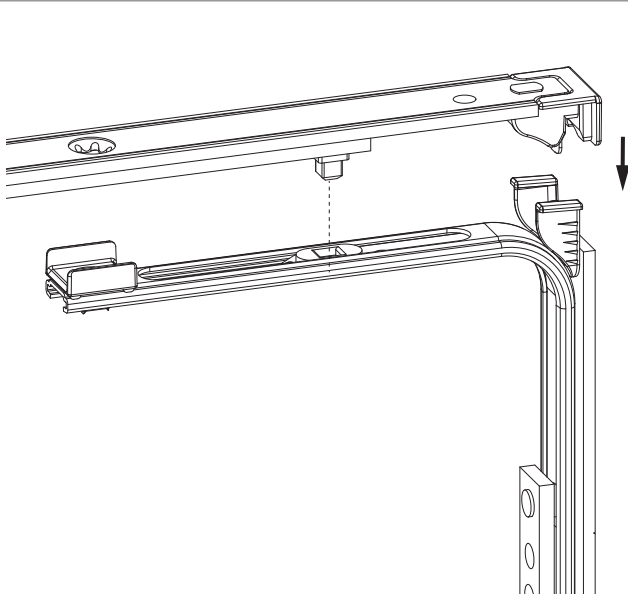


## 217563 - Scherenstulp MM mit Sparlüftung Multi Power links 600 FFB 465-600 Silber

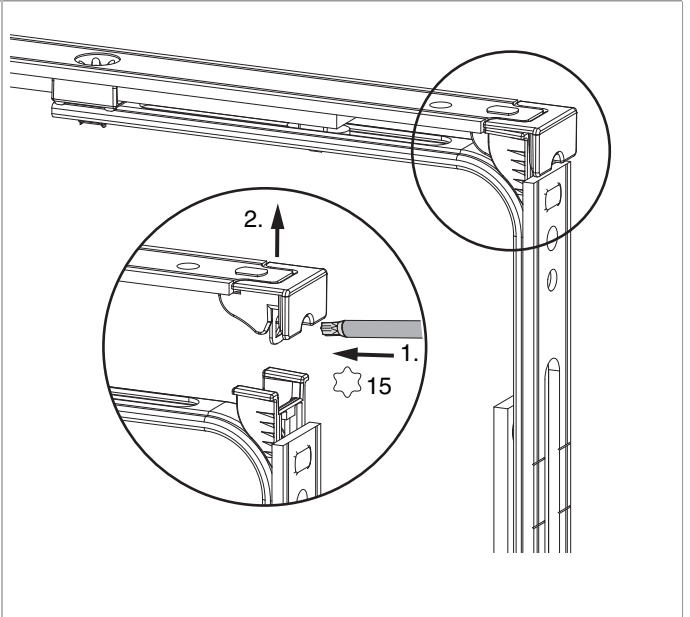
- 1. Stulp
- 2. Riegel

### Klipsverbindung

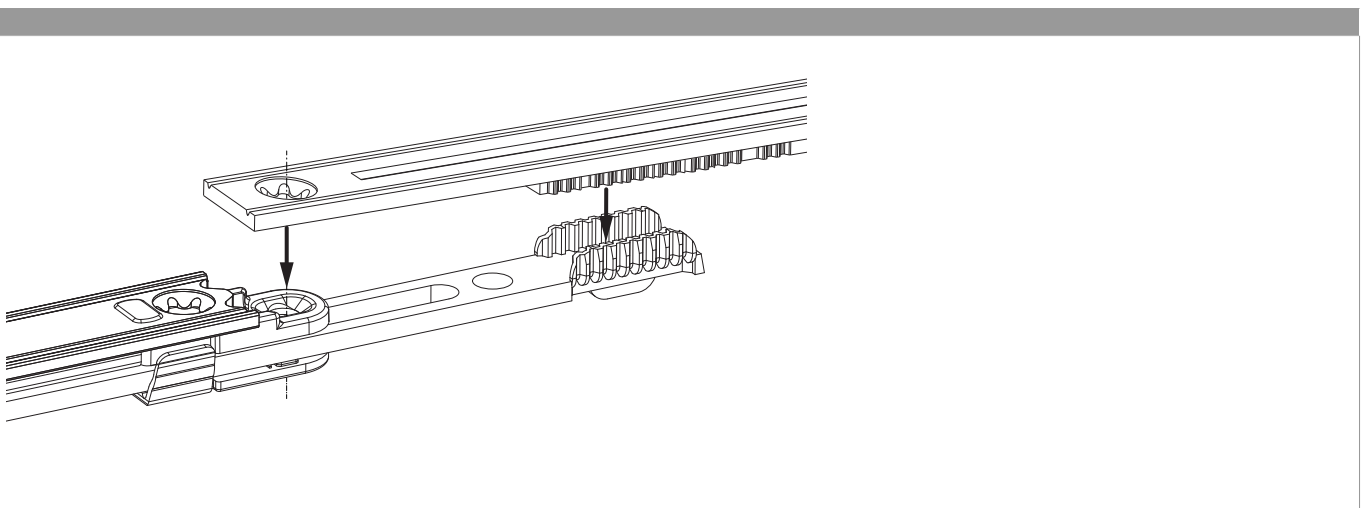
Klipsverbindung einhängen



Klipsverbindung aushängen



### Zahnkastenverbindung

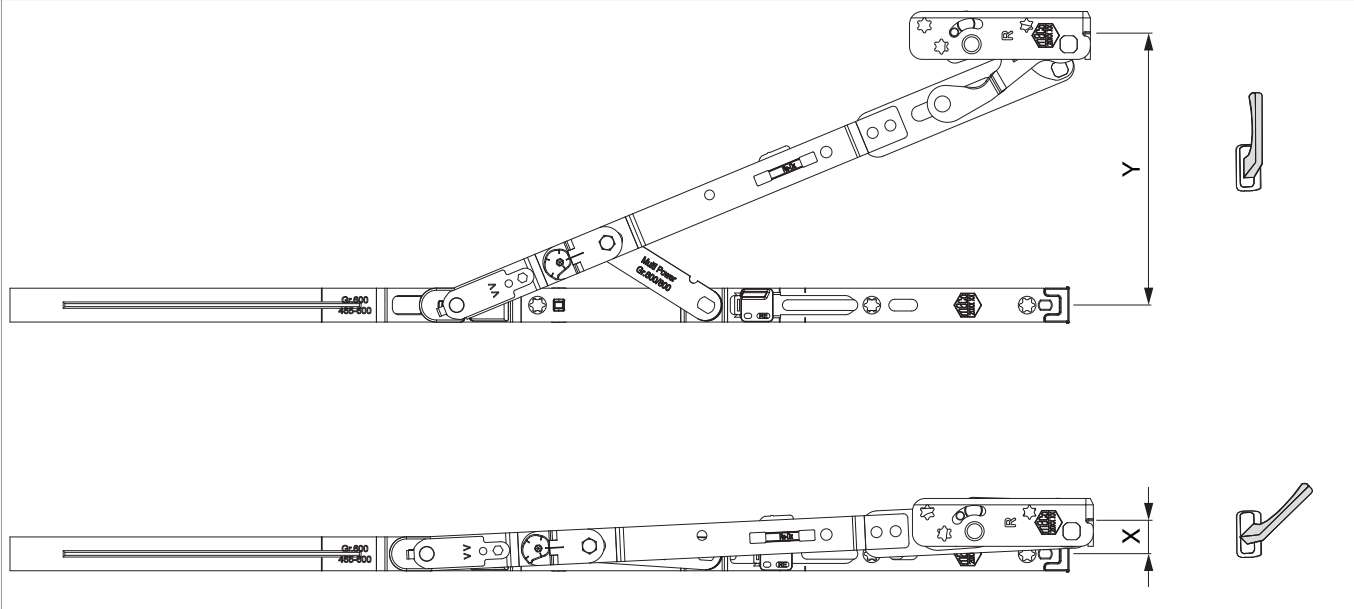





## 217563 - Scherenstulp MM mit Sparlüftung Multi Power links 600 FFB 465-600 Silber

### Öffnungsweite

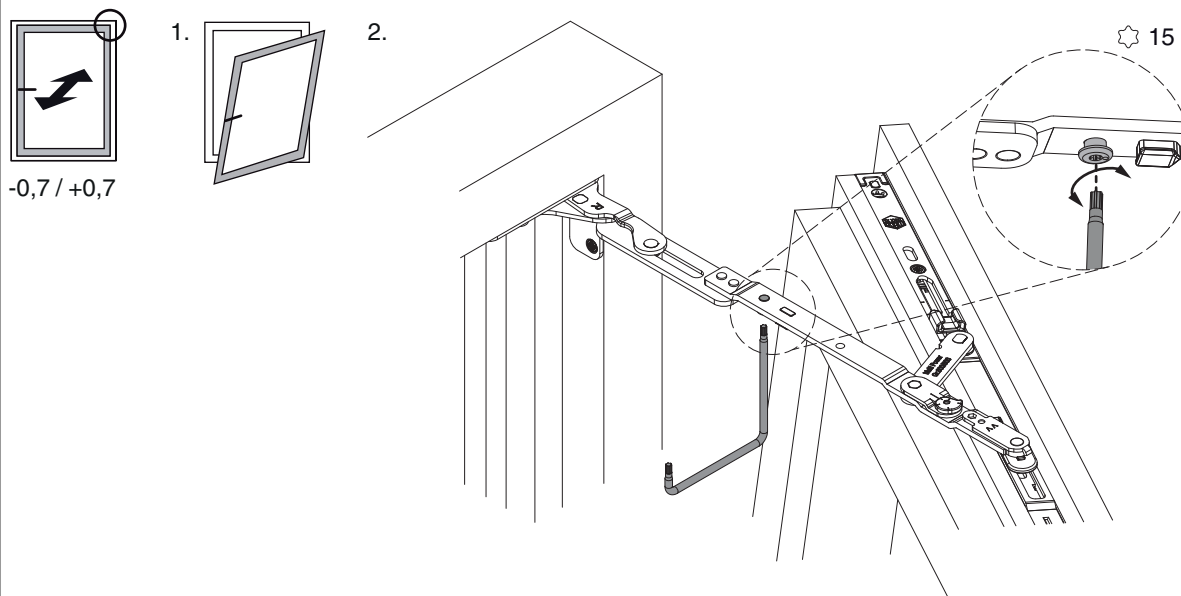
Kipp- und Sparlüftungsstellung



	X	Y
600	16	128
800	16	128
1050	13	128
1300	13	128

## Anpressdruckeinstellung

im Scherenarm



- Einstellbereich  $\pm 0,7$  mm mit TX 15

Anpressdruck an der Eckumlenkung senkrecht

