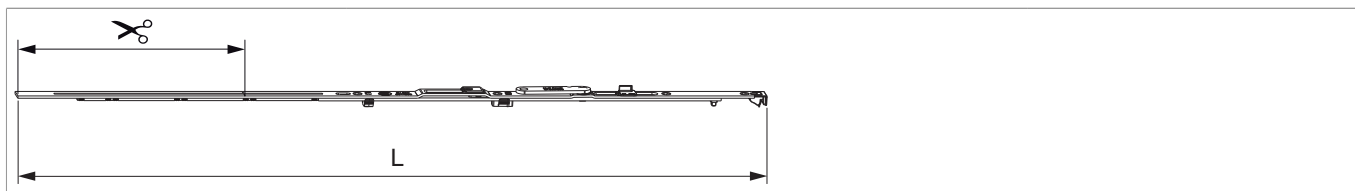




## 217562 - Scherenstulp MM mit Sparlüftung Multi Power rechts 600 FFB 465-600 Silber

### Technische Zeichnung



			<b>L</b>						<b>№</b>
Silber	rechts	600	497	147	465 - 600	370 - 490	150	20	217562 <sup>1)</sup>

<sup>1)</sup> Nur in Verbindung mit "Kippen waagrecht" verwenden (bei "Kippen senkrecht" kann der Flügel ausgehebelt werden).

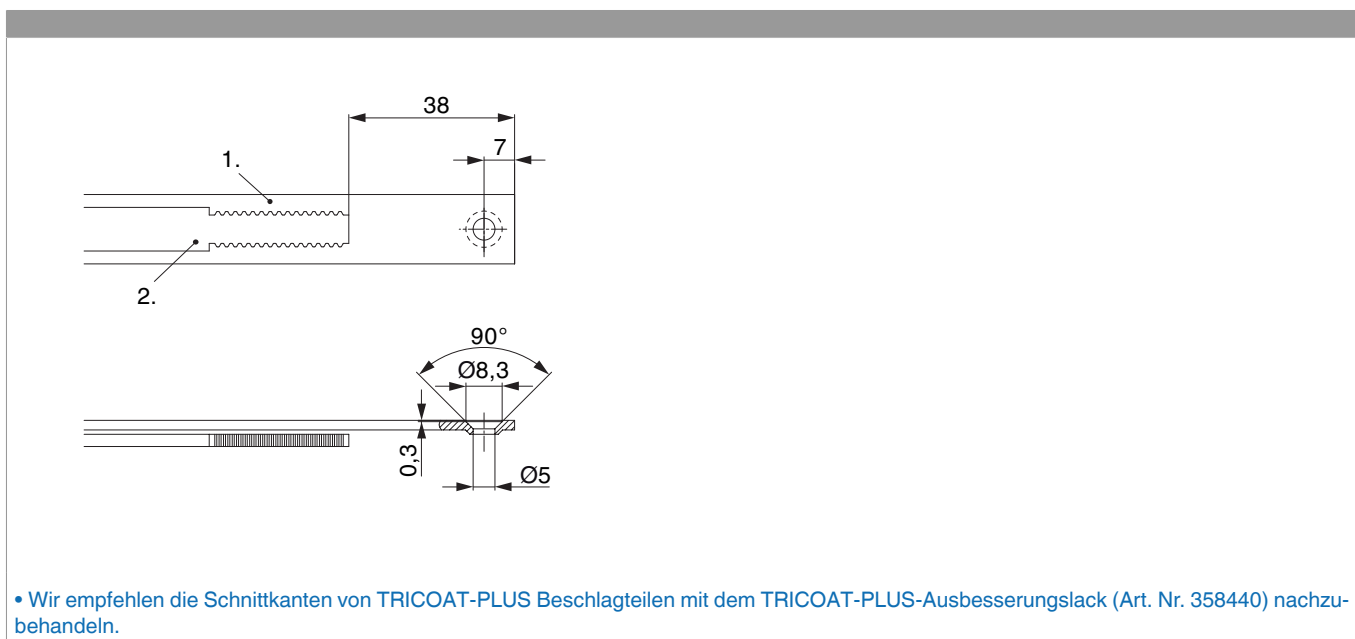
### Schraubpositionstabelle

<b>№</b>		1	2	3	4	5	6	7	
217562	3	18,5	91,5	249					

### Zapfensitztable

<b>№</b>		Z1	
217562	0		

### Stanzbild



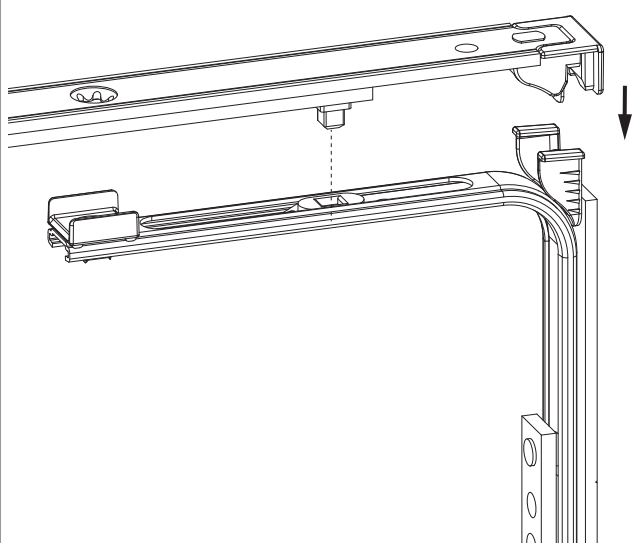


## 217562 - Scherenstulp MM mit Sparlüftung Multi Power rechts 600 FFB 465-600 Silber

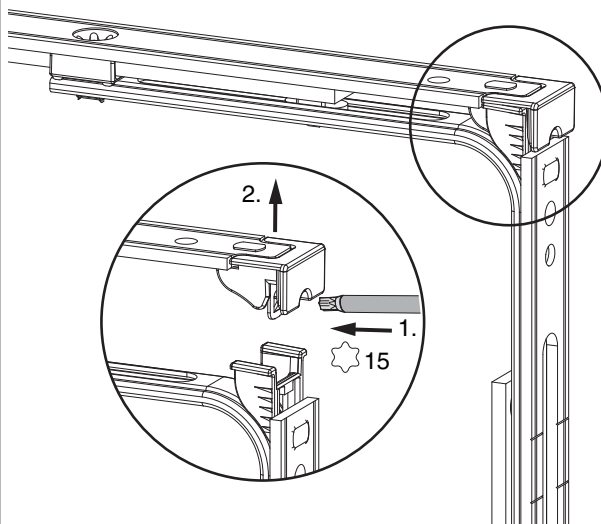
- 1. Stulp
- 2. Riegel

### Klipsverbindung

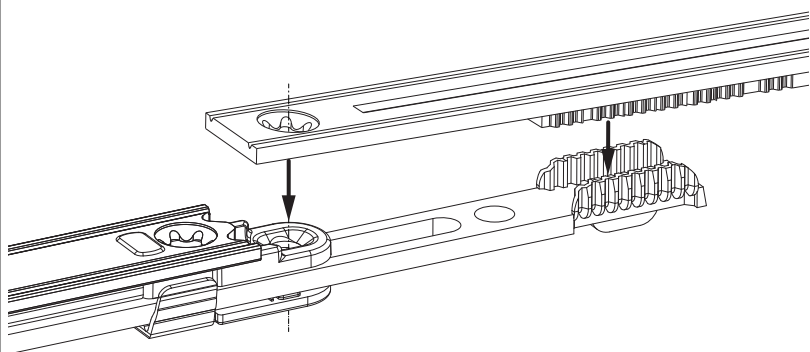
Klipsverbindung einhängen



Klipsverbindung aushängen



### Zahnkastenverbindung

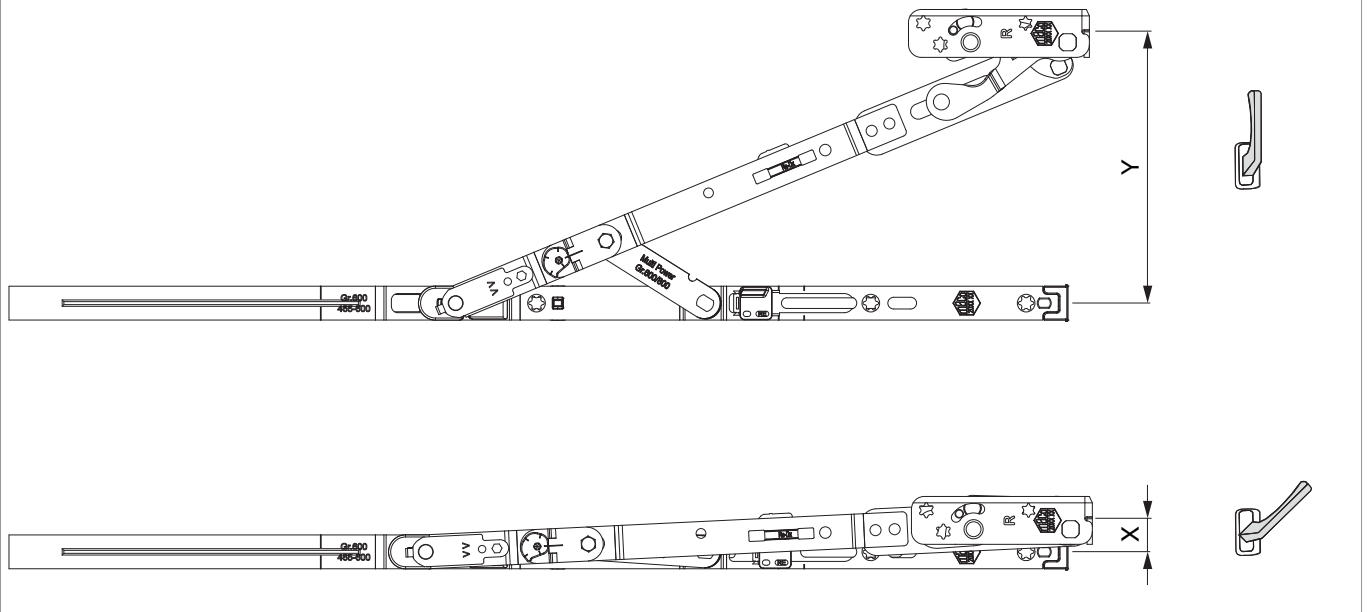





## 217562 - Scherenstulp MM mit Sparlüftung Multi Power rechts 600 FFB 465-600 Silber

### Öffnungsweite

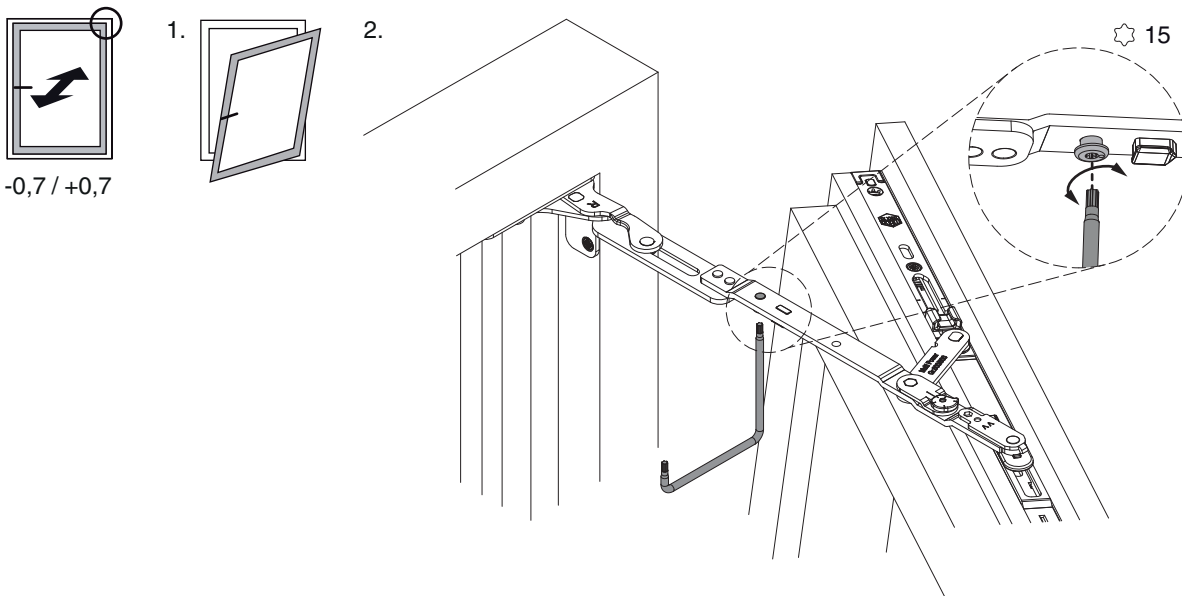
Kipp- und Sparlüftungsstellung



	X	Y
600	16	128
800	16	128
1050	13	128
1300	13	128

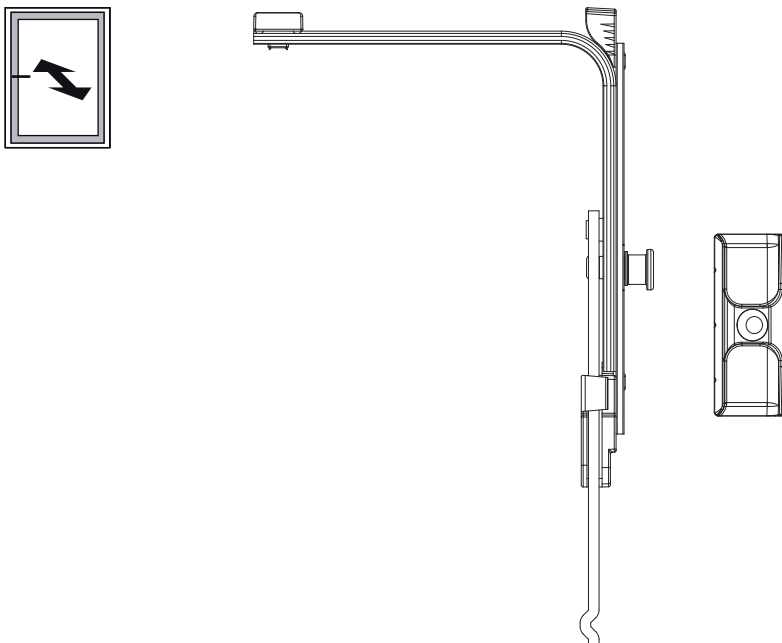
## Anpressdruckeinstellung

im Scherenarm



- Einstellbereich  $\pm 0,7$  mm mit TX 15

Anpressdruck an der Eckumlenkung senkrecht



- Profilabhängig kann eine Eckumlenkung senkrecht notwendig sein!