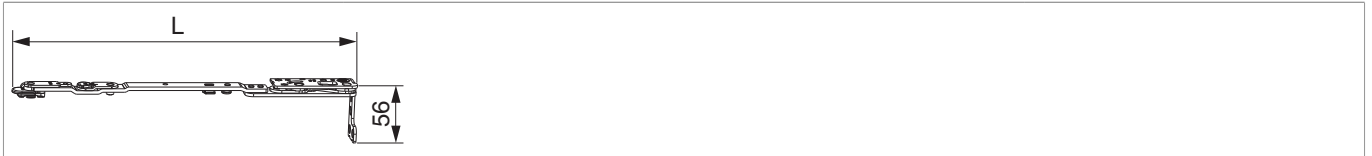




## 217479 - DK Scherenarm mit Lager Multi Power 600/800 Holz/PVC FT30 13V links FFB 370-800 Silber

### Technische Zeichnung



				L				No
Silber	links	13V	Holz/PVC FT30	330	370 - 800	150	10	<a href="#">217479</a>

### Schraubpositionstabelle

No		1	2	3	
<a href="#">217479</a>	6	30	70	73	

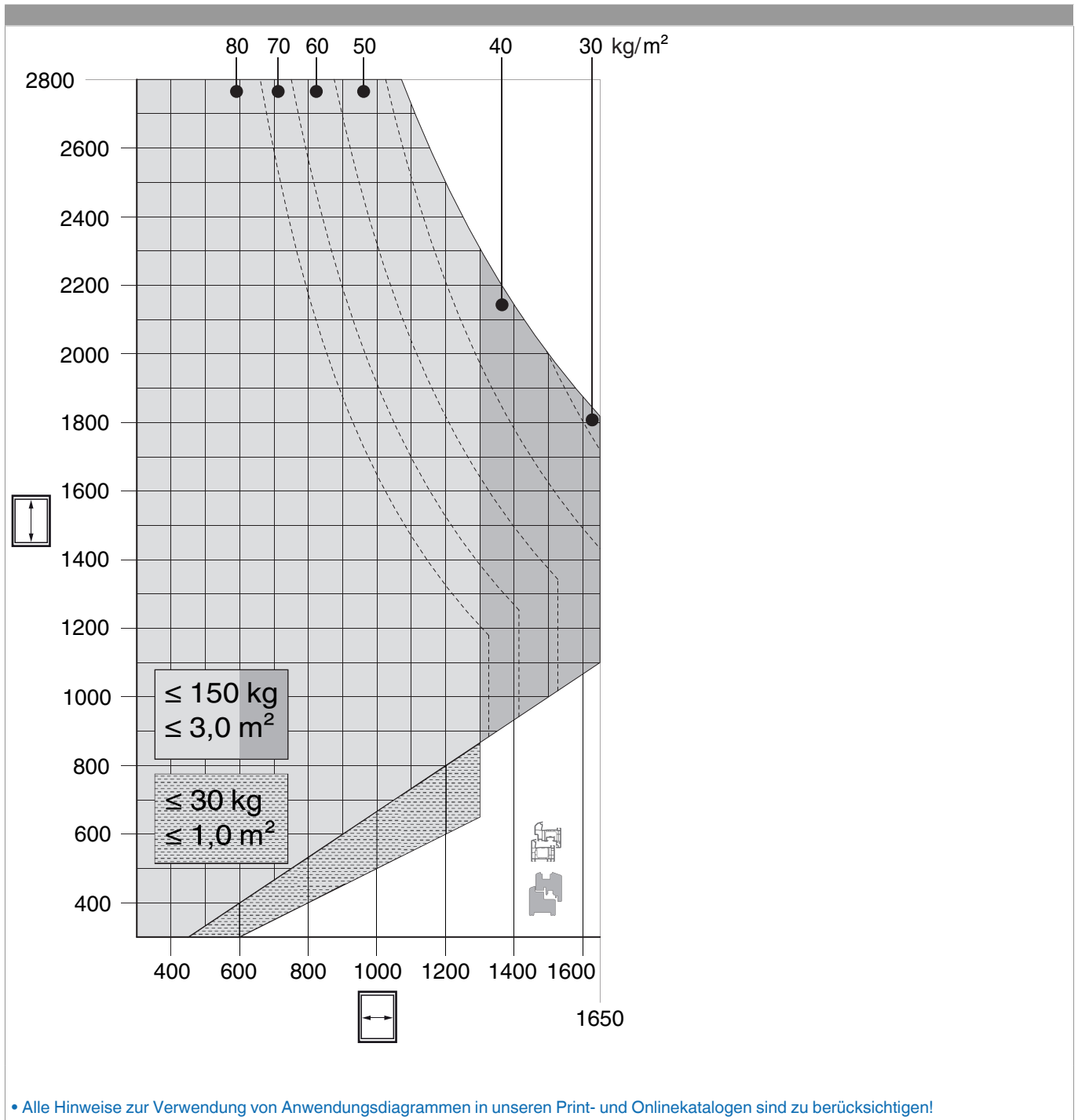
### Lehren

				No
Bohrlehre für Eck- und Scherenlager	rechts/links	FT30	1	<a href="#">217094</a>



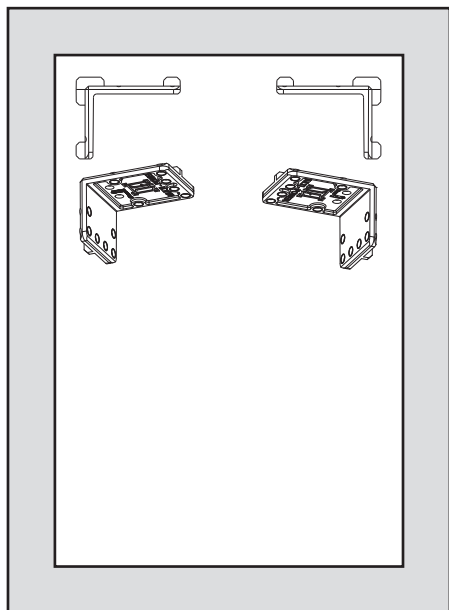
## 217479 - DK Scherenarm mit Lager Multi Power 600/800 Holz/PVC FT30 13V links FFB 370-800 Silber

### Anwendungsdiagramme



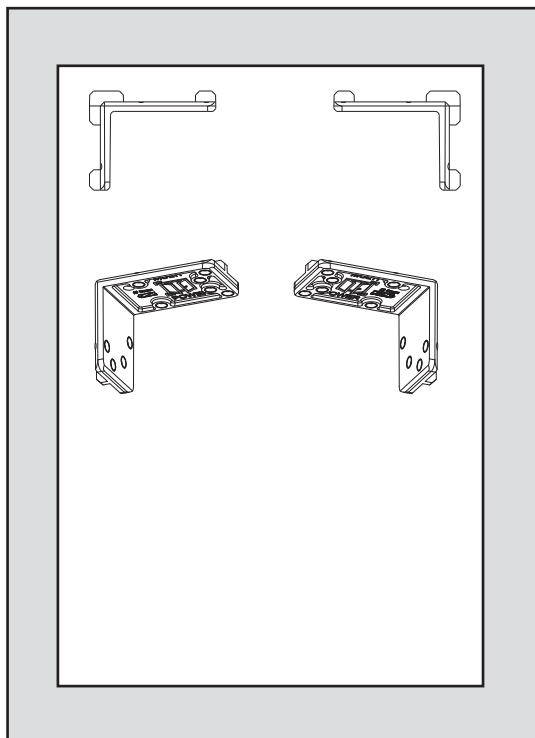
## Bohrung mit Lehren

PVC



- Bohrlehre (217094) wie abgebildet einlegen und mit Bohrer Ø 3 mm vorbohren.
- Bei Kunststoffprofilen muss die Verschraubung in die Stahlarmierung erfolgen!
- Bei Profilen ohne Stahlarmierung siehe Profilblätter, bzw. Beipackzettel 756991 beachten!

Holz



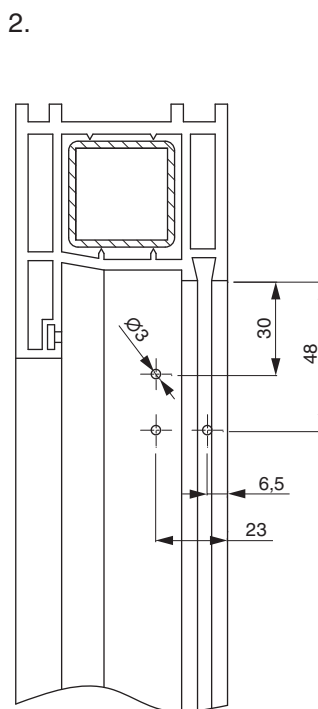
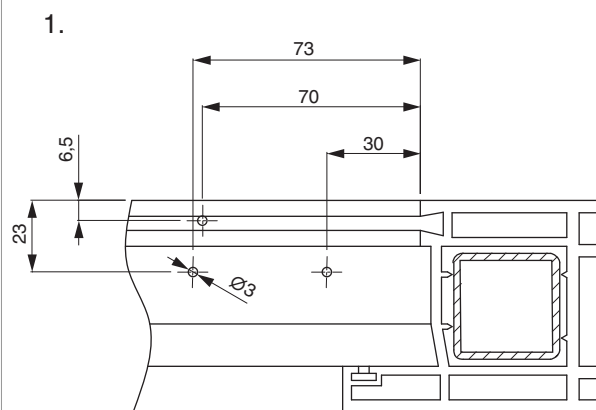
- Bohrlehre (217092 - rechter Flügel, 217093 - linker Flügel) wie abgebildet einlegen und mit Bohrer Ø 3 mm vorbohren.



217479 - DK Scherenarm mit Lager Multi Power 600/800  
Holz/PVC FT30 13V links FFB 370-800 Silber

Bohrbilder

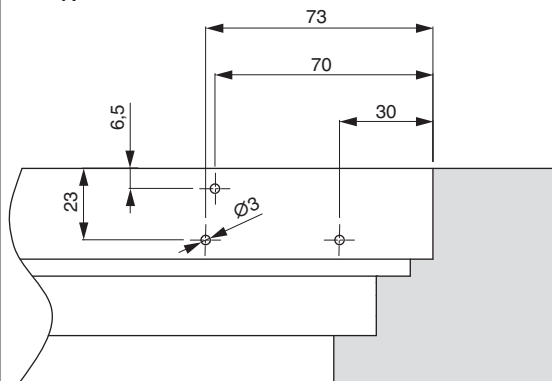
FT 30 - PVC



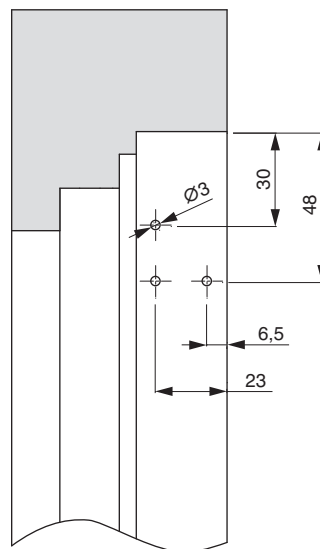
- 1. Scherenlager oben waagrecht
- 2. Scherenlager oben senkrecht

FT 30 - Holz

1.



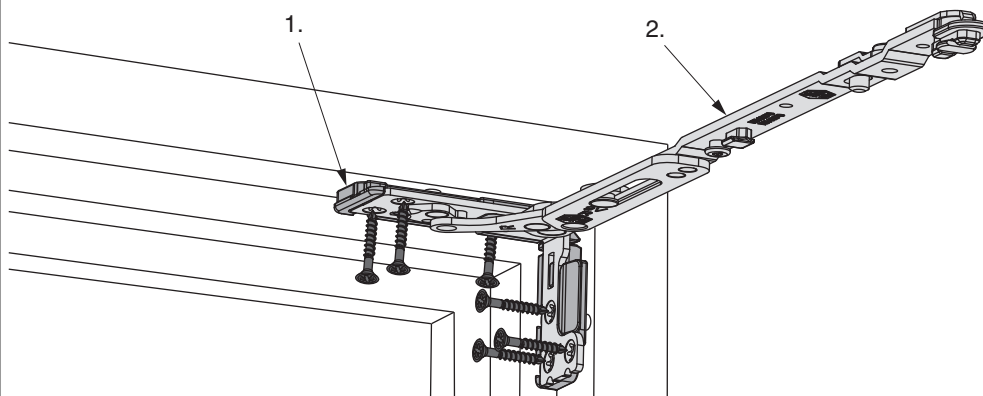
2.



1. Scherenlager oben waagrecht
2. Scherenlager oben senkrecht

## Montage

PVC



1. Unterlage (Profilanpassung)
2. Scherenarm mit Lager

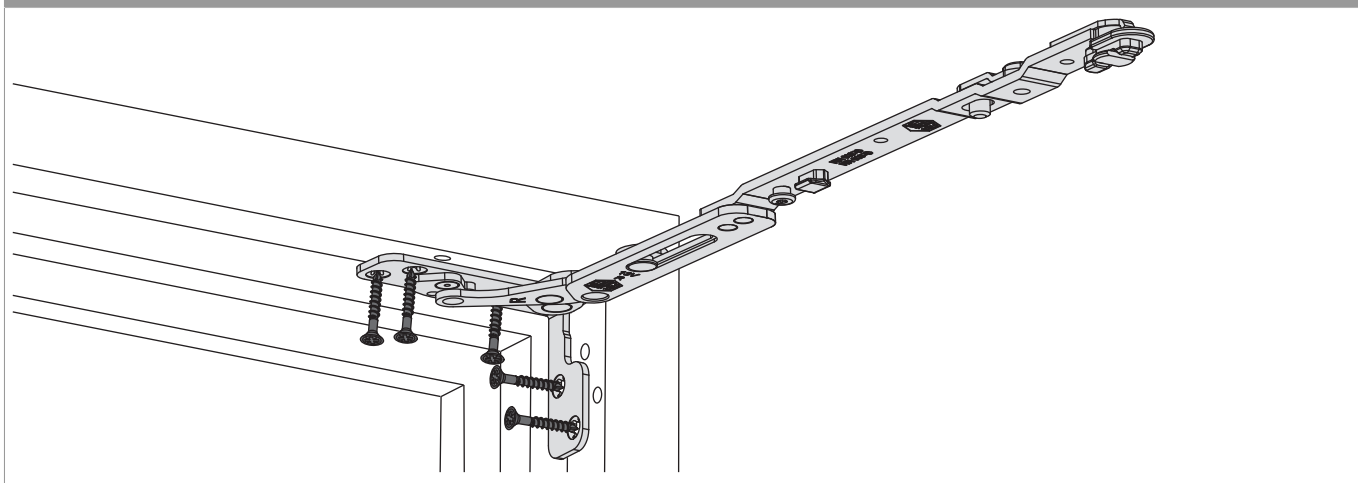
PVC

- Unterlage auf Grundplatte des Scherenarms mit Lager stecken, Scherenarm in Rahmenfalzecke einsetzen und verschrauben. Sonder-schraube  $\text{Ø} 4,5 \times 38$  mm (Art. Nr.: 362918 bzw. 367828) verwenden!
- Bei Kunststoffprofilen muss die Verschraubung in die Stahlarmierung erfolgen!
- Bei Profilen ohne Stahlarmierung siehe Profilblätter, bzw. Beipackzettel 756991 beachten!
- **Achtung:** Das maximale Flügelgewicht darf nicht überschritten werden!
- Die Verschraubung der Lagerteile muss den Anforderungen der **Richtlinie TBDK** (Gütegemeinschaft Schlösser und Beschläge - [www.schlossindustrie.de](http://www.schlossindustrie.de)) entsprechen!



## 217479 - DK Scherenarm mit Lager Multi Power 600/800 Holz/PVC FT30 13V links FFB 370-800 Silber

Holz

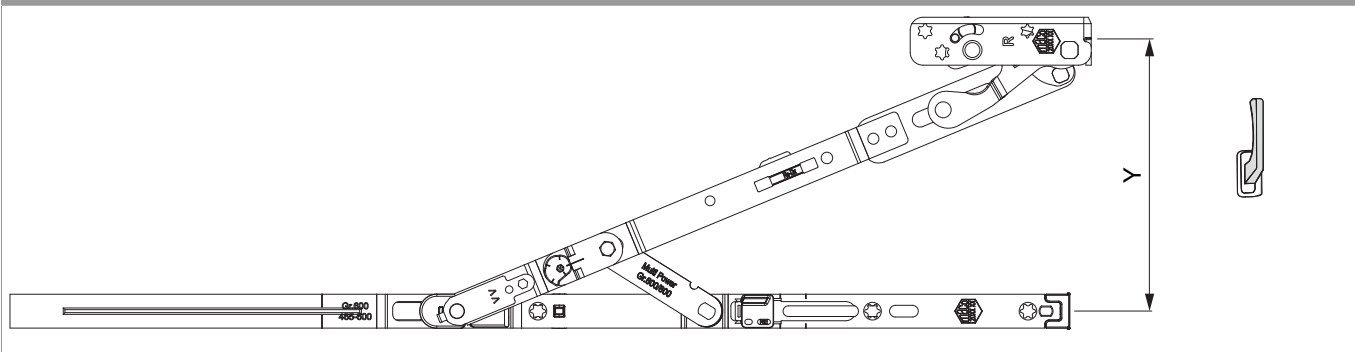



Holz

- Den Scherenarm mit Lager aufsetzen und verschrauben. Sonderschraube  $\varnothing 4,5 \times 38$  mm (Art. Nr.: 362918 bzw. 367828) verwenden!
- **Achtung:** Das maximale Flügelgewicht darf nicht überschritten werden!
- Die Verschraubung der Lagerteile muss den Anforderungen der **Richtlinie TBDK** (Gütegemeinschaft Schlösser und Beschläge - [www.schlossindustrie.de](http://www.schlossindustrie.de)) entsprechen!

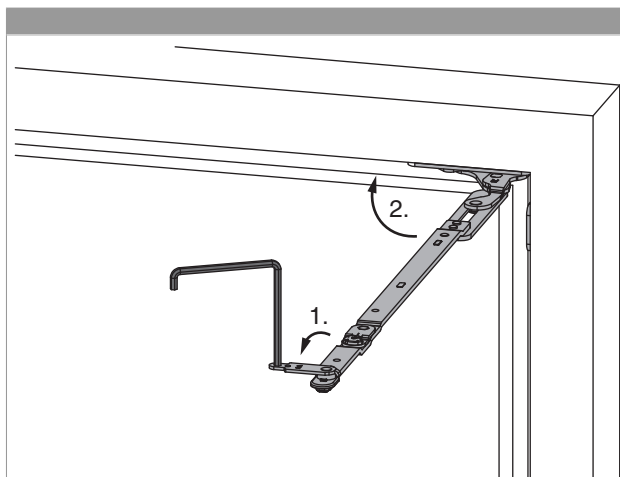
## Öffnungsweite

Kippstellung

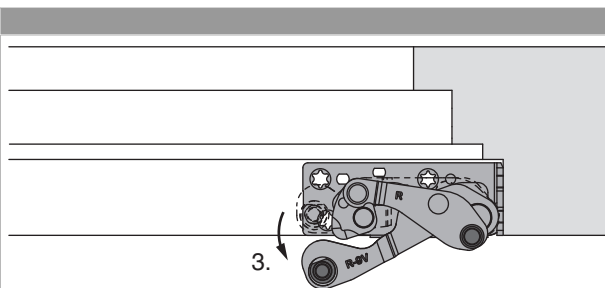


	Y
600	128
800	128
1050	128
1300	128

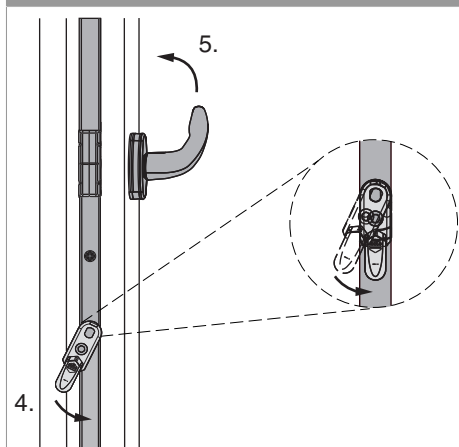
## Einhängen des Flügels



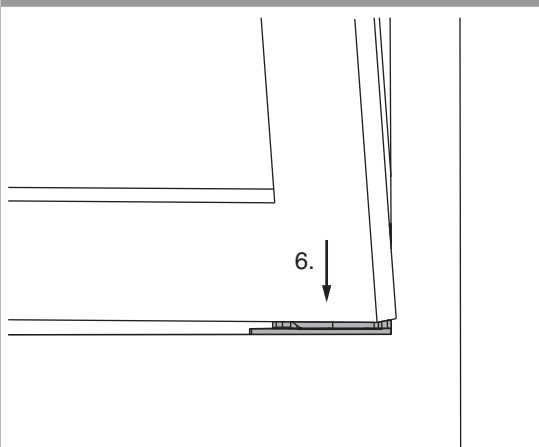
1. Scherenarmsicherung mit Inbusschlüssel SW 4 öffnen.
2. Scherenarm in den Rahmen schwenken.



3. Ecklager ca. 5° öffnen.



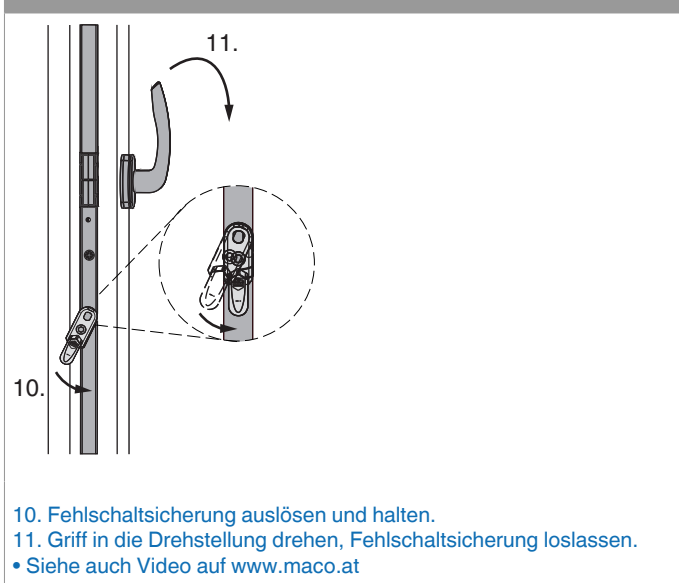
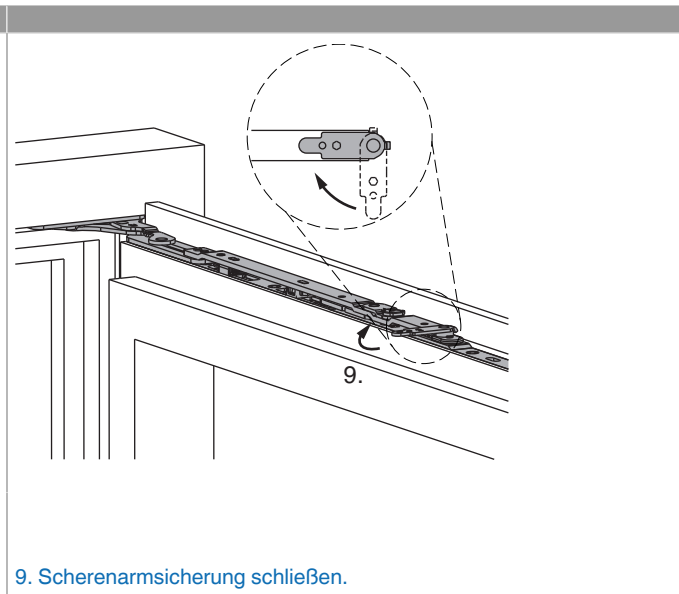
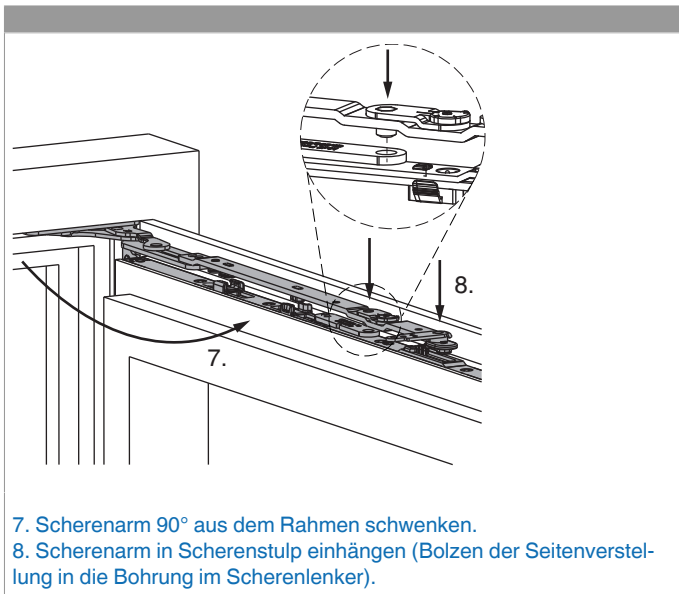
4. Fehlschallsicherung auslösen und halten.
5. Griff in die Kippstellung drehen, Fehlschallsicherung loslassen.



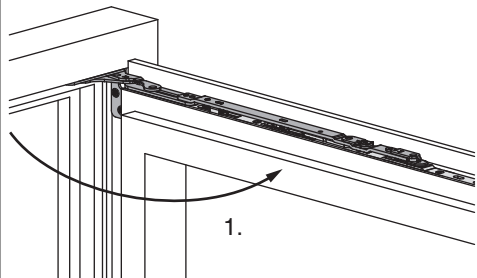
6. Flügel parallel zum Rahmen und leicht angekippt, auf beide Ecklagerbolzen aufsetzen. Flügel 90° öffnen und Position halten.



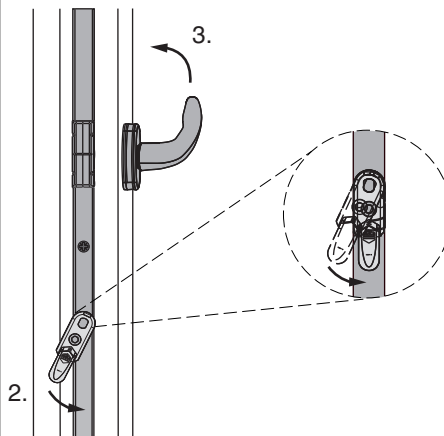
## 217479 - DK Scherenarm mit Lager Multi Power 600/800 Holz/PVC FT30 13V links FFB 370-800 Silber



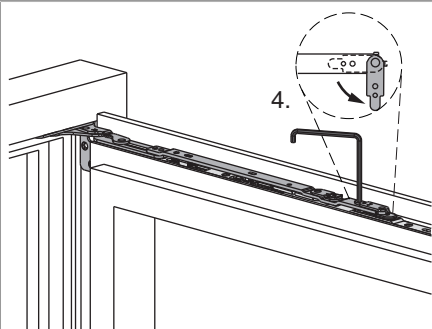
## Aushängen des Flügels



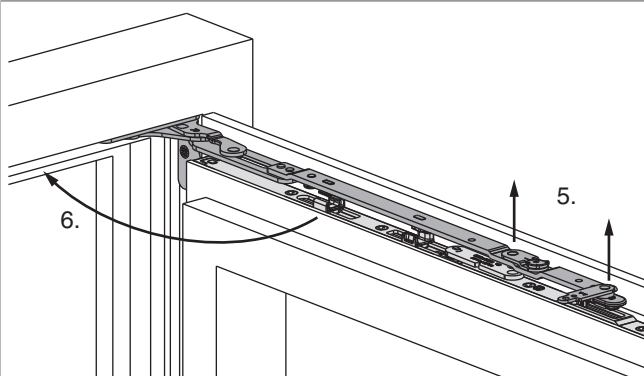
1. Flügel 90° öffnen.



2. Fehlschallsicherung auslösen und halten.  
3. Griff in die Kippstellung drehen, Fehlschallsicherung loslassen.



4. Scherenarmsicherung mit Inbusschlüssel SW 4 öffnen.



5. Scherenarm aus Scherenstulp nach oben herausheben bis er völlig frei ist. Flügel in Position halten.  
6. Scherenarm in den Rahmen schwenken.



## 217479 - DK Scherenarm mit Lager Multi Power 600/800 Holz/PVC FT30 13V links FFB 370-800 Silber

7. Fehlschallsicherung auslösen und halten.  
8. Griff in die Drehstellung drehen, Fehlschallsicherung loslassen und Flügel schließen.

9. Flügel leicht ankippen und nach oben herausheben.

### Freimaßangaben

Freimaß bandseitig für aufschlagendes Profil

\* Mindestfreimaß ist von der Ausführung des Überschlags (Radius, Lackstärke, ...) abhängig. Die Werte für Z in der Tabelle sind ohne Berücksichtigung von Toleranzen. Wir empfehlen immer vorab eine kundenseitige Überprüfung des verwendeten Profils!

Freimaß bandseitig für flächenbündiges Profil

\* Mindestfreimaß ist von der Ausführung des Überschlags (Radius, Lackstärke, ...) abhängig. Die Werte für Z in der Tabelle sind ohne Berücksichtigung von Toleranzen. Wir empfehlen immer vorab eine kundenseitige Überprüfung des verwendeten Profils!

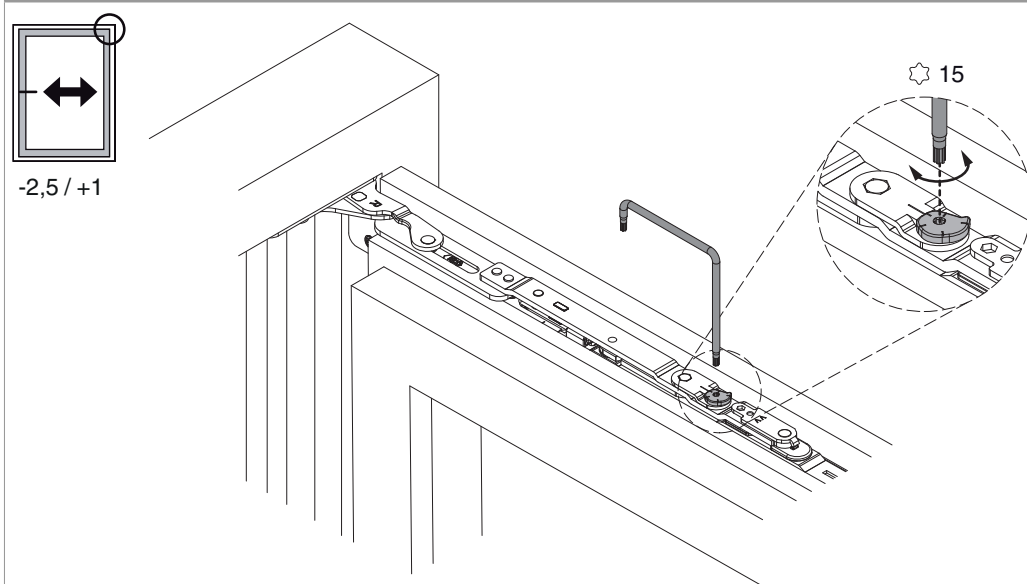
Werte für Z									
X									
16	17	18	19	20	21	22	23	24	



## 217479 - DK Scherenarm mit Lager Multi Power 600/800 Holz/PVC FT30 13V links FFB 370-800 Silber

Werte für Z										
Y	18	4	4	4	6	7	8	9	10	12
	20	4	4	4	4	5	6	7	8	10
	22	4	4	4	4	4	5	6	7	8

### Seiteneinstellung



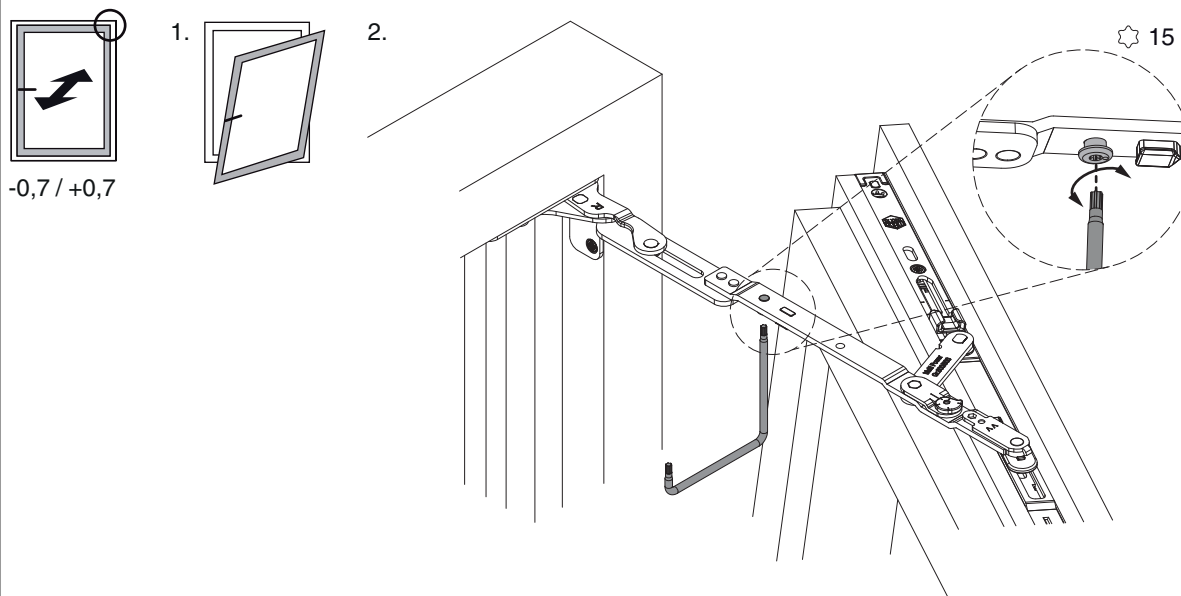
• Einstellbereich - 2,5 / + 1 mm mit TX 15



## 217479 - DK Scherenarm mit Lager Multi Power 600/800 Holz/PVC FT30 13V links FFB 370-800 Silber

### Anpressdruckeinstellung

im Scherenarm



• Einstellbereich  $\pm 0,7$  mm mit TX 15