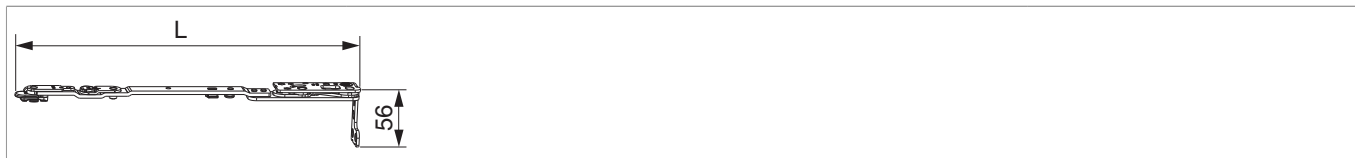




## 217478 - DK Scherenarm mit Lager Multi Power 600/800 Holz/PVC FT30 13V rechts FFB 370-800 Silber

### Technische Zeichnung



|        |        |     |               | L   |           |     |    | No                     |
|--------|--------|-----|---------------|-----|-----------|-----|----|------------------------|
| Silber | rechts | 13V | Holz/PVC FT30 | 330 | 370 - 800 | 150 | 10 | <a href="#">217478</a> |

### Schraubpositionstabelle

| No                     |   | 1  | 2  | 3  |  |
|------------------------|---|----|----|----|--|
| <a href="#">217478</a> | 6 | 30 | 70 | 73 |  |

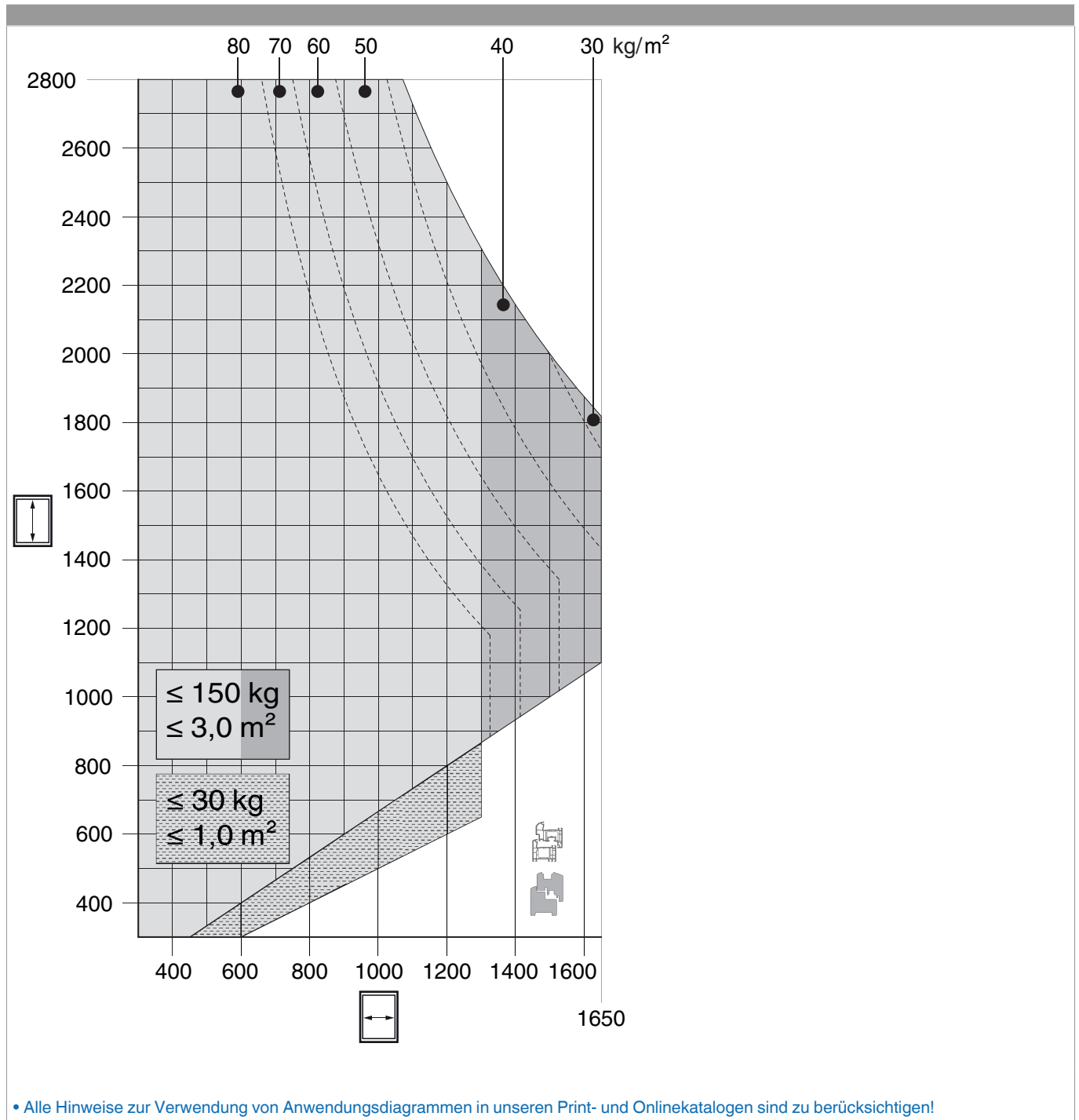
### Lehren

|                                     |              |      |   | No                     |
|-------------------------------------|--------------|------|---|------------------------|
| Bohrlehre für Eck- und Scherenlager | rechts/links | FT30 | 1 | <a href="#">217094</a> |



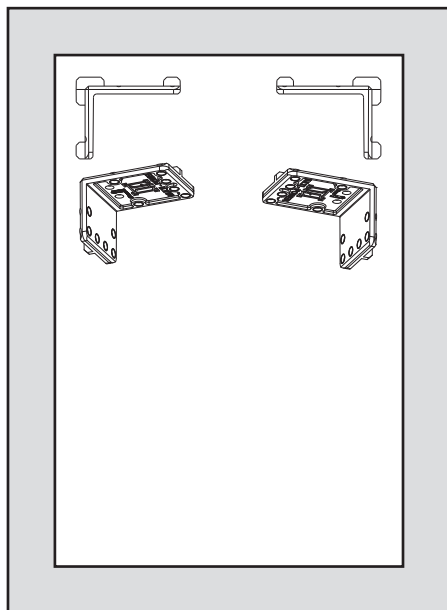
## 217478 - DK Scherenarm mit Lager Multi Power 600/800 Holz/PVC FT30 13V rechts FFB 370-800 Silber

### Anwendungsdiagramme



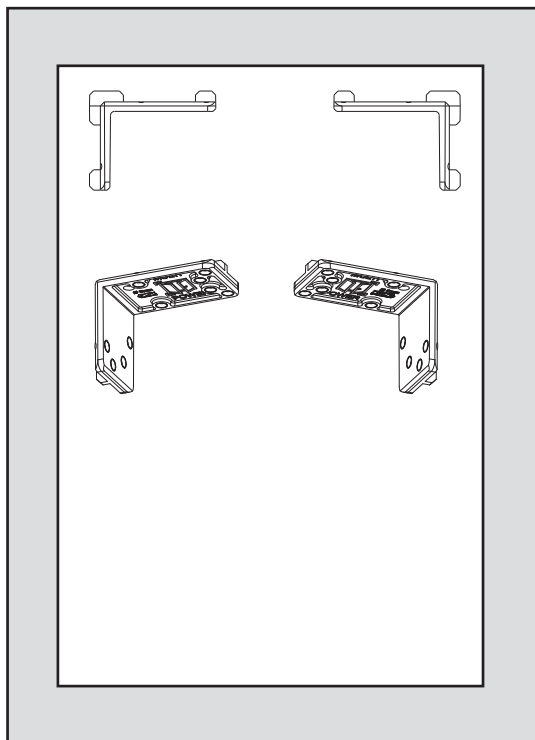
## Bohrung mit Lehren

PVC



- Bohrlehre (217094) wie abgebildet einlegen und mit Bohrer  $\varnothing$  3 mm vorbohren.
- Bei Kunststoffprofilen muss die Verschraubung in die Stahlarmierung erfolgen!
- Bei Profilen ohne Stahlarmierung siehe Profilblätter, bzw. Beipackzettel 756991 beachten!

Holz



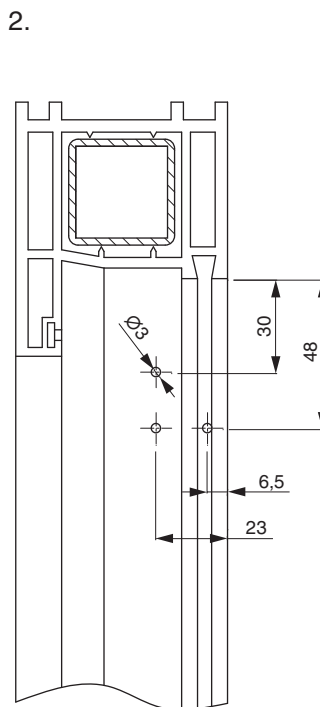
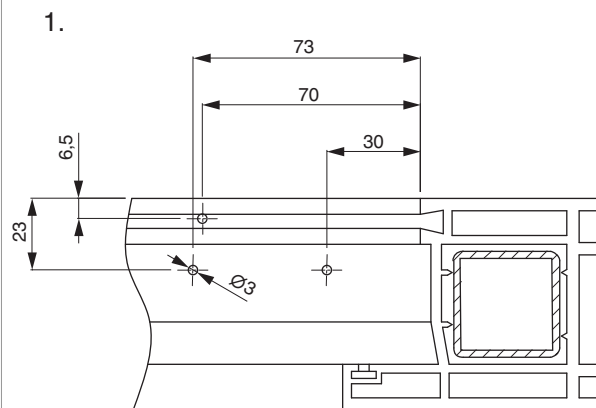
- Bohrlehre (217092 - rechter Flügel, 217093 - linker Flügel) wie abgebildet einlegen und mit Bohrer  $\varnothing$  3 mm vorbohren.



217478 - DK Scherenarm mit Lager Multi Power 600/800  
Holz/PVC FT30 13V rechts FFB 370-800 Silber

Bohrbilder

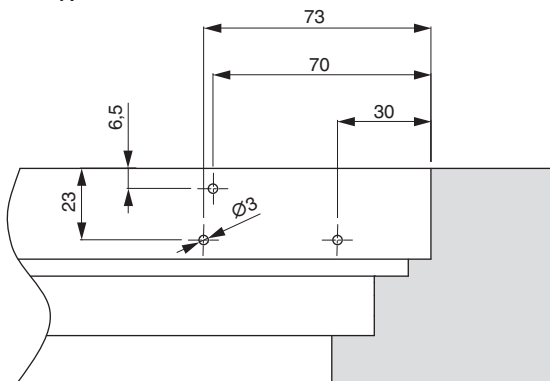
FT 30 - PVC



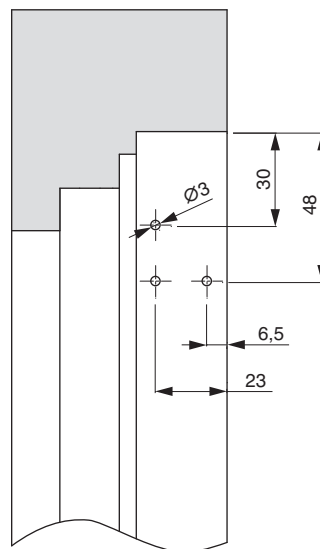
- 1. Scherenlager oben waagrecht
- 2. Scherenlager oben senkrecht

FT 30 - Holz

1.



2.

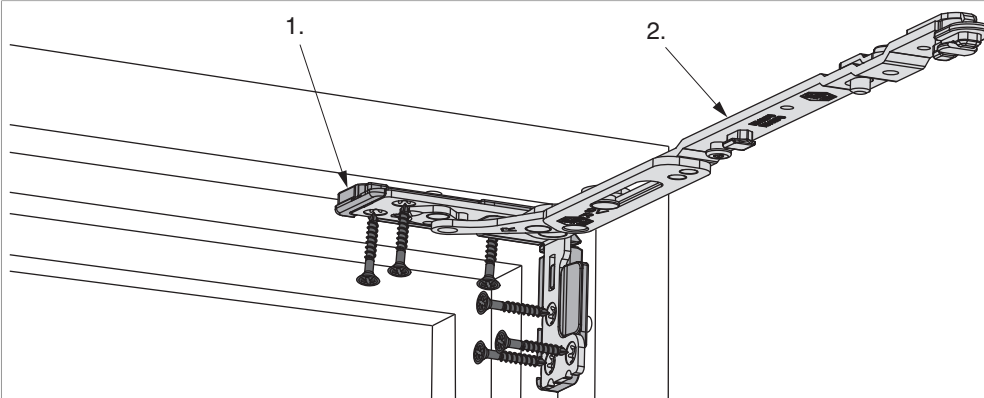


1. Scherenlager oben waagrecht

2. Scherenlager oben senkrecht

## Montage

PVC



1. Unterlage (Profilanpassung)

2. Scherenarm mit Lager

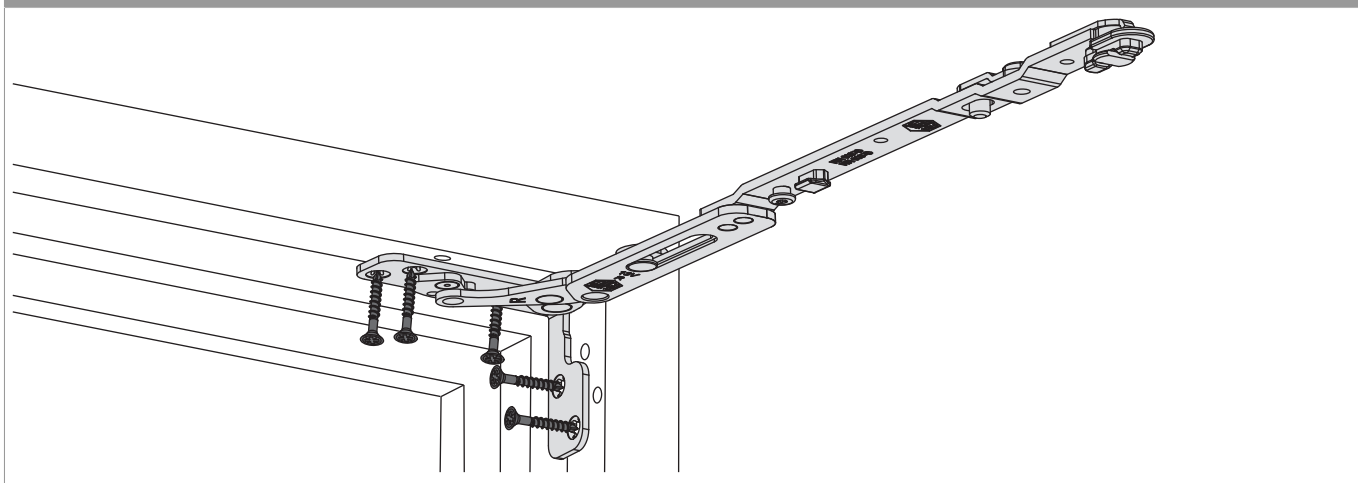
PVC

- Unterlage auf Grundplatte des Scherenarms mit Lager stecken, Scherenarm in Rahmenfalzecke einsetzen und verschrauben. Sonder-schraube  $\text{Ø} 4,5 \times 38$  mm (Art. Nr.: 362918 bzw. 367828) verwenden!
- Bei Kunststoffprofilen muss die Verschraubung in die Stahlarmierung erfolgen!
- Bei Profilen ohne Stahlarmierung siehe Profilblätter, bzw. Beipackzettel 756991 beachten!
- **Achtung:** Das maximale Flügelgewicht darf nicht überschritten werden!
- Die Verschraubung der Lagerteile muss den Anforderungen der **Richtlinie TBDK** (Gütegemeinschaft Schlösser und Beschläge - [www.schlossindustrie.de](http://www.schlossindustrie.de)) entsprechen!



## 217478 - DK Scherenarm mit Lager Multi Power 600/800 Holz/PVC FT30 13V rechts FFB 370-800 Silber

Holz

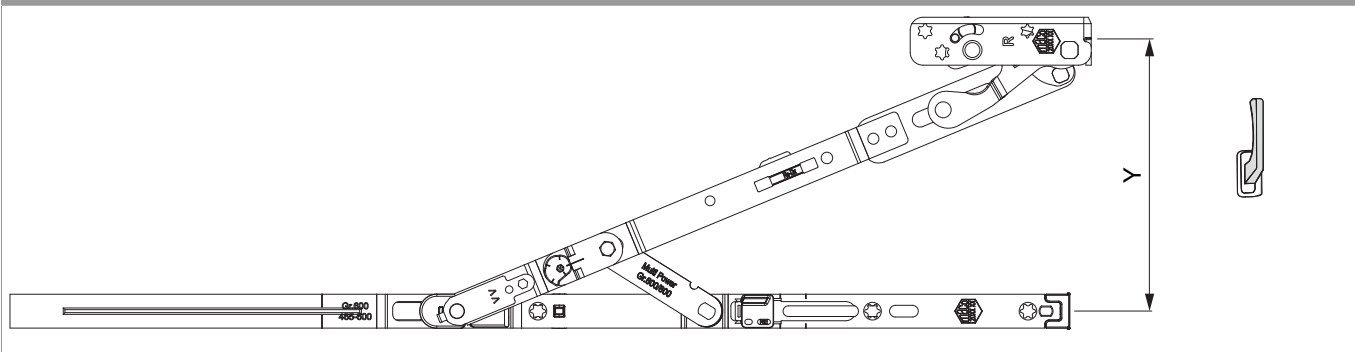



Holz

- Den Scherenarm mit Lager aufsetzen und verschrauben. Sonderschraube  $\varnothing 4,5 \times 38$  mm (Art. Nr.: 362918 bzw. 367828) verwenden!
- **Achtung:** Das maximale Flügelgewicht darf nicht überschritten werden!
- Die Verschraubung der Lagerteile muss den Anforderungen der **Richtlinie TBDK** (Gütegemeinschaft Schlösser und Beschläge - [www.schlossindustrie.de](http://www.schlossindustrie.de)) entsprechen!

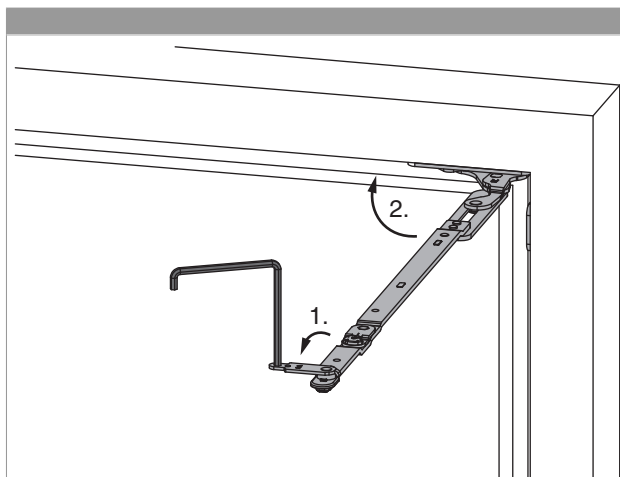
## Öffnungsweite

Kippstellung

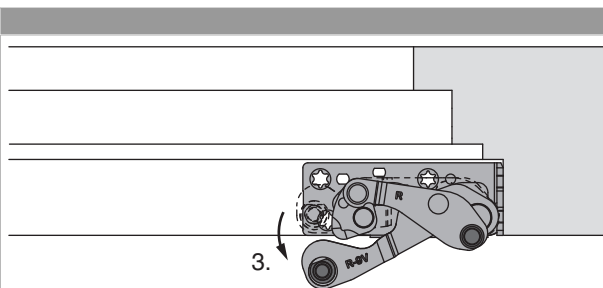


|  | Y   |
|---|-----|
| 600   | 128 |
| 800   | 128 |
| 1050  | 128 |
| 1300  | 128 |

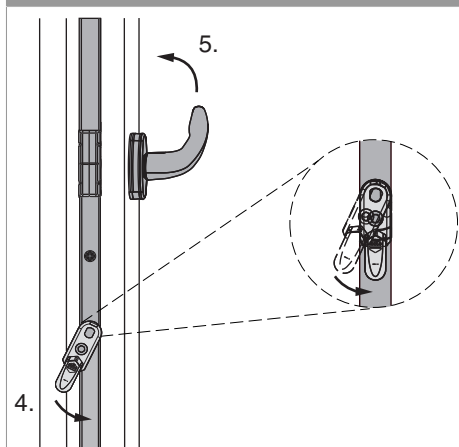
## Einhängen des Flügels



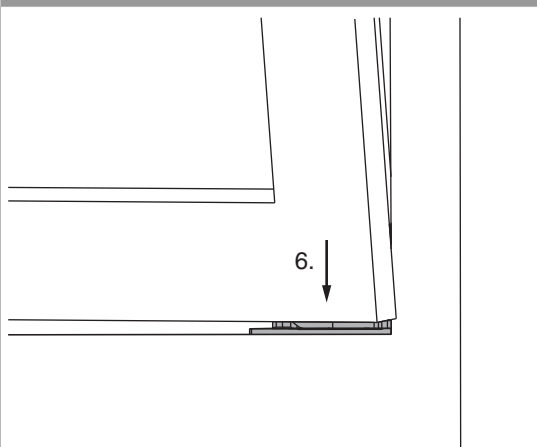
1. Scherenarmsicherung mit Inbusschlüssel SW 4 öffnen.
2. Scherenarm in den Rahmen schwenken.



3. Ecklager ca. 5° öffnen.



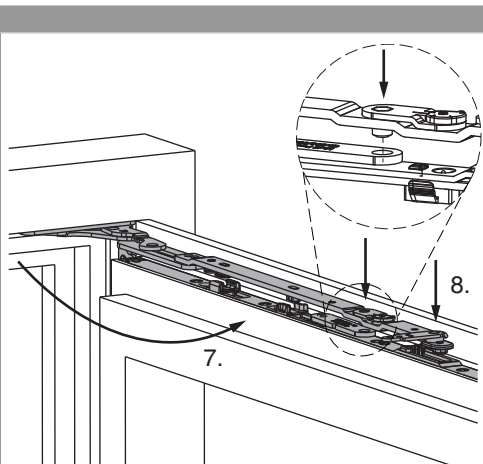
4. Fehlschallsicherung auslösen und halten.
5. Griff in die Kippstellung drehen, Fehlschallsicherung loslassen.



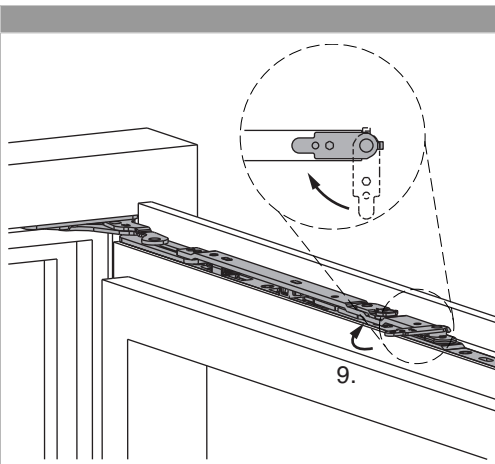
6. Flügel parallel zum Rahmen und leicht angekippt, auf beide Ecklagerbolzen aufsetzen. Flügel 90° öffnen und Position halten.



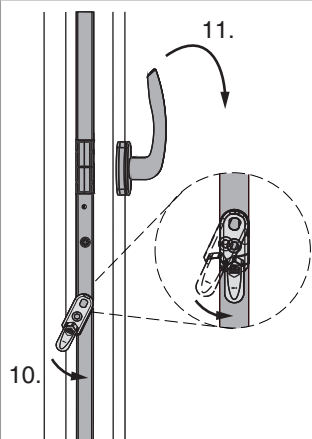
217478 - DK Scherenarm mit Lager Multi Power 600/800  
Holz/PVC FT30 13V rechts FFB 370-800 Silber



7. Scherenarm 90° aus dem Rahmen schwenken.  
8. Scherenarm in Scherenstulp einhängen (Bolzen der Seitenverstellung in die Bohrung im Scherenlenker).

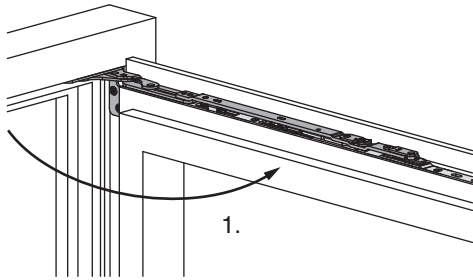


9. Scherenarmsicherung schließen.

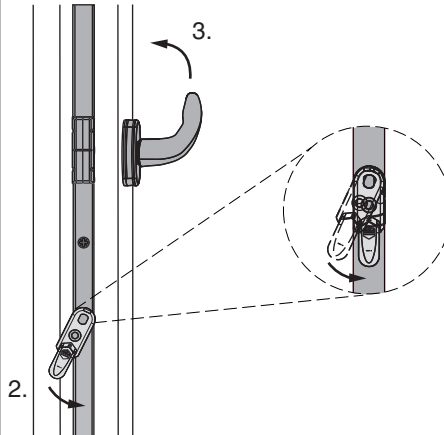


10. Fehlschallsicherung auslösen und halten.  
11. Griff in die Drehstellung drehen, Fehlschallsicherung loslassen.  
• Siehe auch Video auf [www.maco.at](http://www.maco.at)

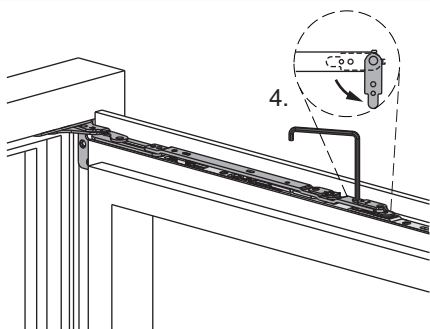
## Aushängen des Flügels



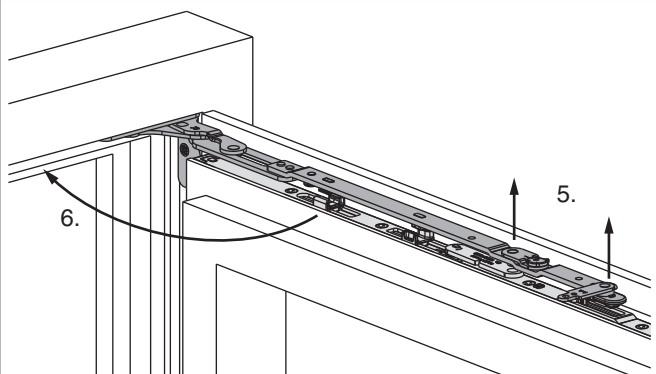
1. Flügel 90° öffnen.



2. Fehlschallsicherung auslösen und halten.  
3. Griff in die Kippstellung drehen, Fehlschallsicherung loslassen.



4. Scherenarmsicherung mit Inbusschlüssel SW 4 öffnen.



5. Scherenarm aus Scherenstulp nach oben herausheben bis er völlig frei ist. Flügel in Position halten.  
6. Scherenarm in den Rahmen schwenken.



## 217478 - DK Scherenarm mit Lager Multi Power 600/800 Holz/PVC FT30 13V rechts FFB 370-800 Silber

7. Fehlschallsicherung auslösen und halten.  
8. Griff in die Drehstellung drehen, Fehlschallsicherung loslassen und Flügel schließen.

9. Flügel leicht ankippen und nach oben herausheben.

### Freimaßangaben

Freimaß bandseitig für aufschlagendes Profil

\* Mindestfreimaß ist von der Ausführung des Überschlags (Radius, Lackstärke, ...) abhängig. Die Werte für Z in der Tabelle sind ohne Berücksichtigung von Toleranzen. Wir empfehlen immer vorab eine kundenseitige Überprüfung des verwendeten Profils!

Freimaß bandseitig für flächenbündiges Profil

\* Mindestfreimaß ist von der Ausführung des Überschlags (Radius, Lackstärke, ...) abhängig. Die Werte für Z in der Tabelle sind ohne Berücksichtigung von Toleranzen. Wir empfehlen immer vorab eine kundenseitige Überprüfung des verwendeten Profils!

| Werte für Z |    |    |    |    |    |    |    |    |  |
|-------------|----|----|----|----|----|----|----|----|--|
| X           |    |    |    |    |    |    |    |    |  |
| 16          | 17 | 18 | 19 | 20 | 21 | 22 | 23 | 24 |  |
|             |    |    |    |    |    |    |    |    |  |

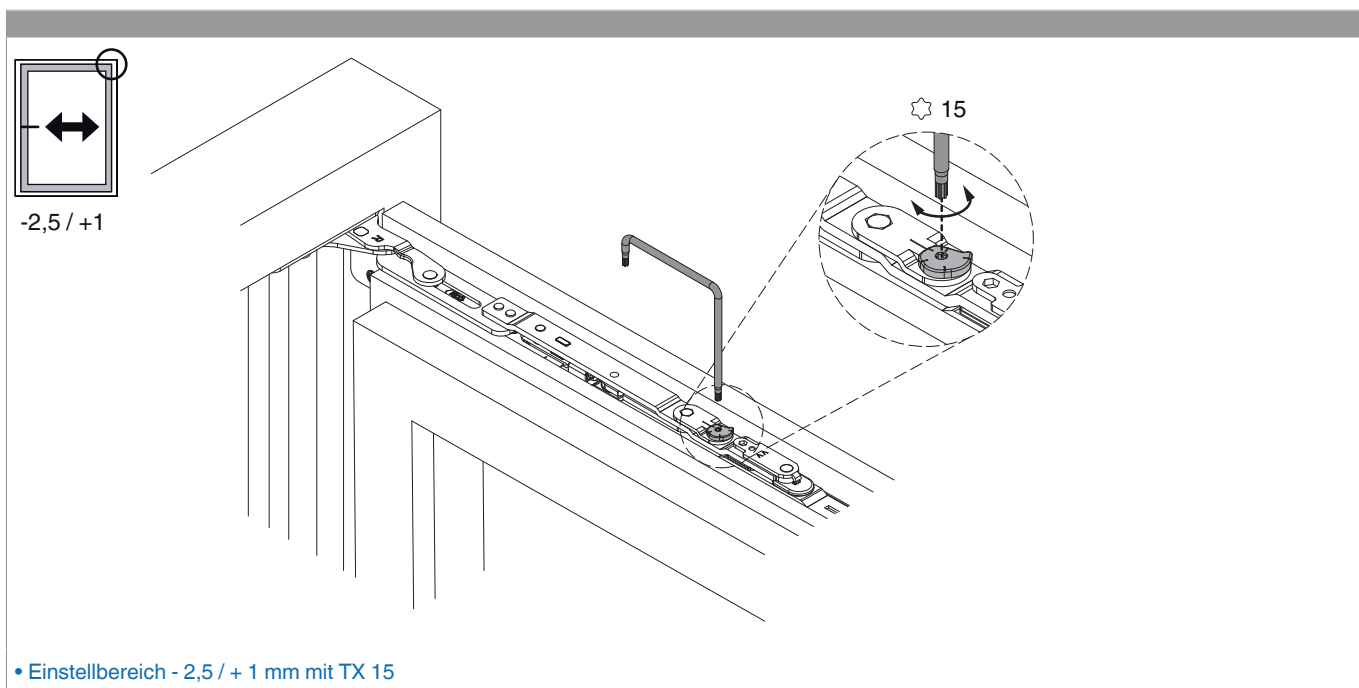


## 217478 - DK Scherenarm mit Lager Multi Power 600/800 Holz/PVC FT30 13V rechts FFB 370-800 Silber

Werte für Z

|   |    |   |   |   |   |   |   |   |    |    |
|---|----|---|---|---|---|---|---|---|----|----|
| Y | 18 | 4 | 4 | 4 | 6 | 7 | 8 | 9 | 10 | 12 |
|   | 20 | 4 | 4 | 4 | 4 | 5 | 6 | 7 | 8  | 10 |
|   | 22 | 4 | 4 | 4 | 4 | 4 | 5 | 6 | 7  | 8  |

### Seiteneinstellung





## 217478 - DK Scherenarm mit Lager Multi Power 600/800 Holz/PVC FT30 13V rechts FFB 370-800 Silber

### Anpressdruckeinstellung

