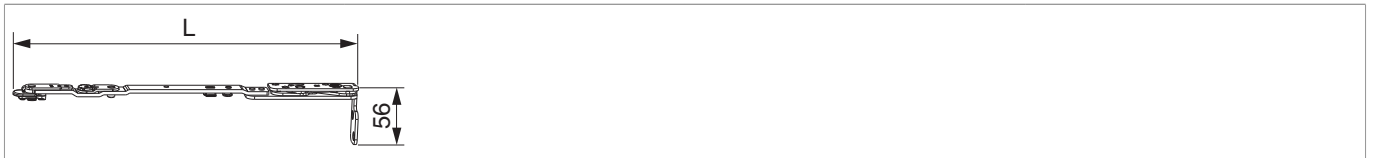




217470 - DK Scherenarm mit Lager Multi Power 600/800 Holz FT24 13V rechts FFB 370-800 Silber

Technische Zeichnung



				L				No
Silber	rechts	13V	Holz FT24	330	370 - 800	150	10	217470

Schraubpositionstabelle

No		1	2	3	
217470	5	30	70	78	

Lehren

				No
Bohrlehre für Eck- und Scherenlager	rechts	FT24	1	217092
Fräsrahmen			1	225618 ¹⁾
Fräseinlage für Scherenlager	rechts/links		1	368036

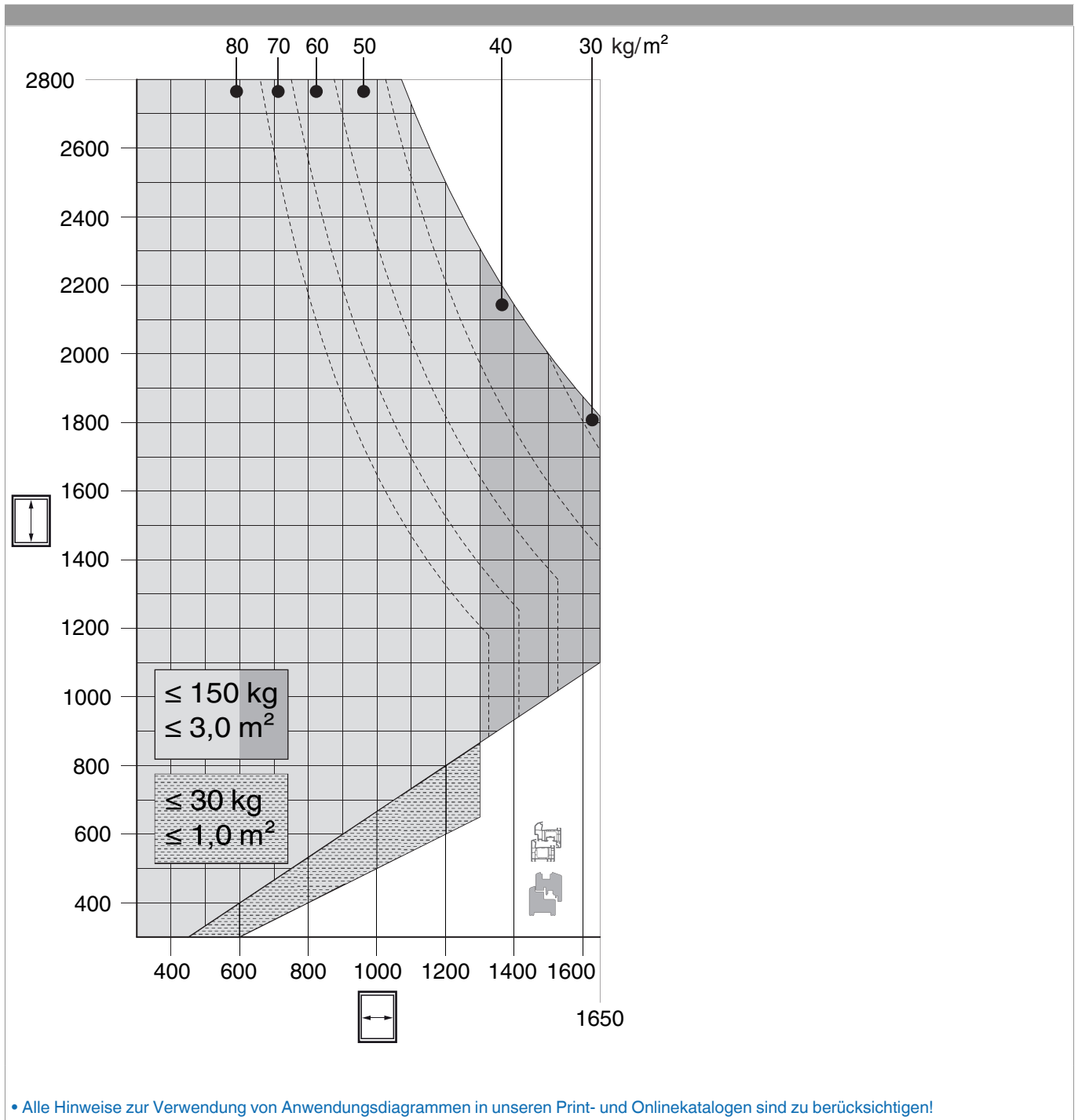
¹⁾ Ersatz- und Einzelteil erhältlich.

²⁾ Fräseinlage Ecklager, Scherenlager oder Drehlager 3-flg. extra bestellen.



217470 - DK Scherenarm mit Lager Multi Power 600/800 Holz FT24 13V rechts FFB 370-800 Silber

Anwendungsdiagramme

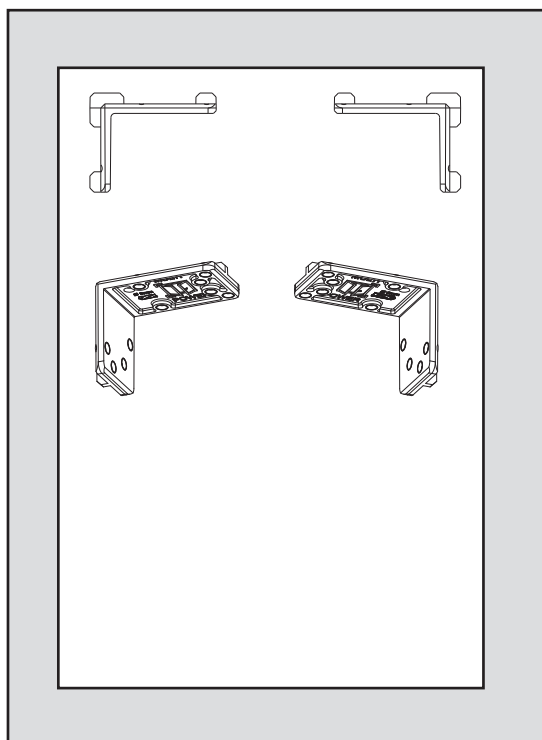




217470 - DK Scherenarm mit Lager Multi Power 600/800 Holz FT24 13V rechts FFB 370-800 Silber

Bohrung mit Lehren

Holz



- Bohrlehre (217092 - rechter Flügel, 217093 - linker Flügel) wie abgebildet einlegen und mit Bohrer \varnothing 3 mm vorbohren.

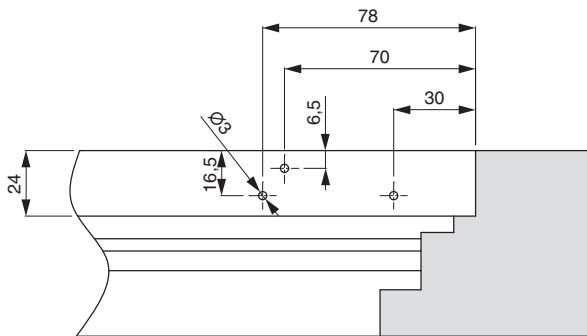


217470 - DK Scherenarm mit Lager Multi Power 600/800 Holz FT24 13V rechts FFB 370-800 Silber

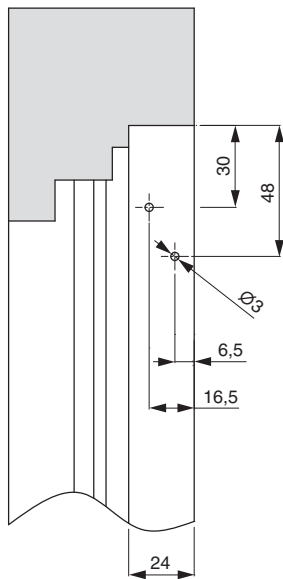
Bohrbilder

FT 24

1.



2.



1. Scherenlager oben waagrecht

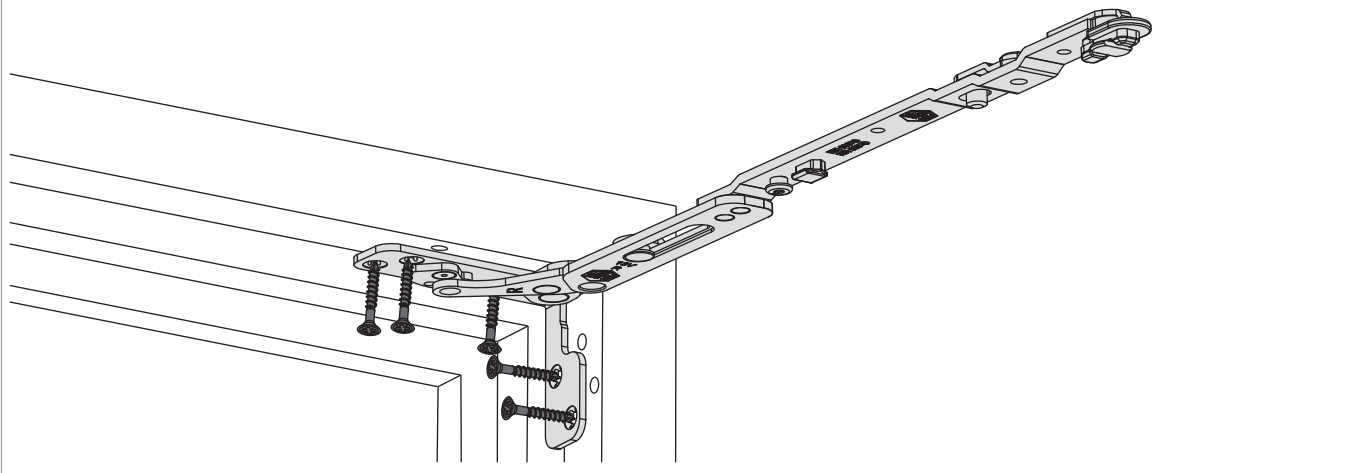
2. Scherenlager oben senkrecht



217470 - DK Scherenarm mit Lager Multi Power 600/800 Holz FT24 13V rechts FFB 370-800 Silber

Montage

Holz

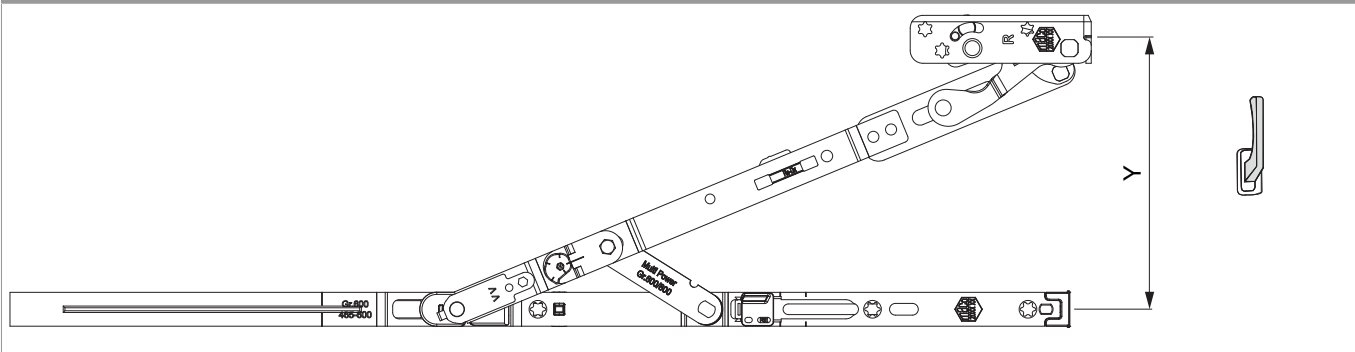



Holz

- Den Scherenarm mit Lager aufsetzen und verschrauben. Sonderschraube $\varnothing 4,5 \times 38$ mm (Art. Nr.: 362918 bzw. 367828) verwenden!
- **Achtung:** Das maximale Flügelgewicht darf nicht überschritten werden!
- Die Verschraubung der Lagerteile muss den Anforderungen der **Richtlinie TBDK** (Gütegemeinschaft Schlösser und Beschläge - www.schlossindustrie.de) entsprechen!

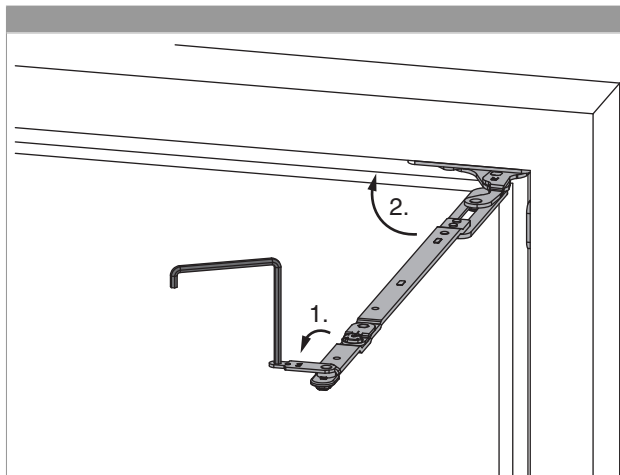
Öffnungsweite

Kippstellung

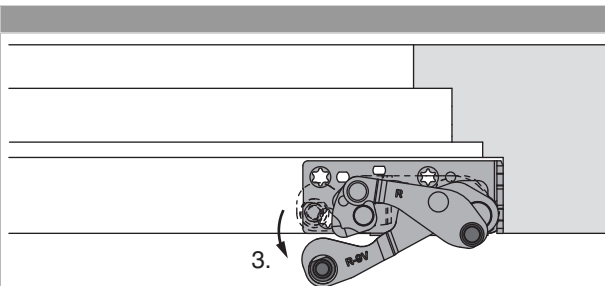


	Y
600	128
800	128
1050	128
1300	128

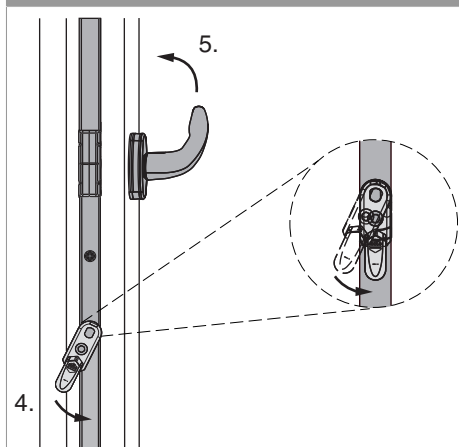
Einhängen des Flügels



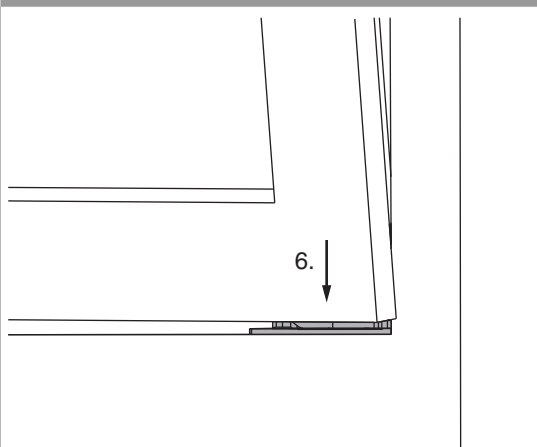
1. Scherenarmsicherung mit Inbusschlüssel SW 4 öffnen.
2. Scherenarm in den Rahmen schwenken.



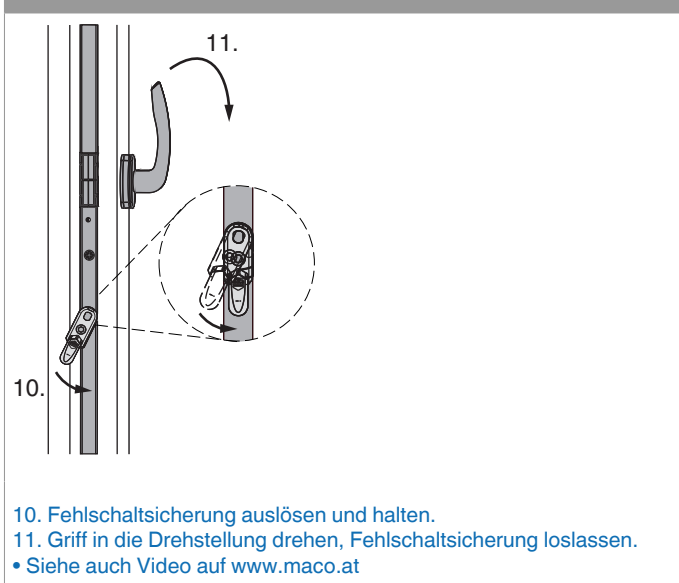
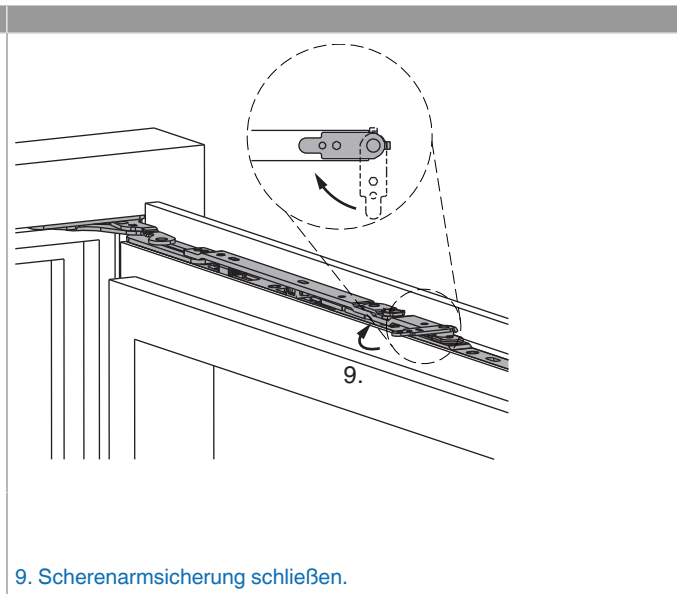
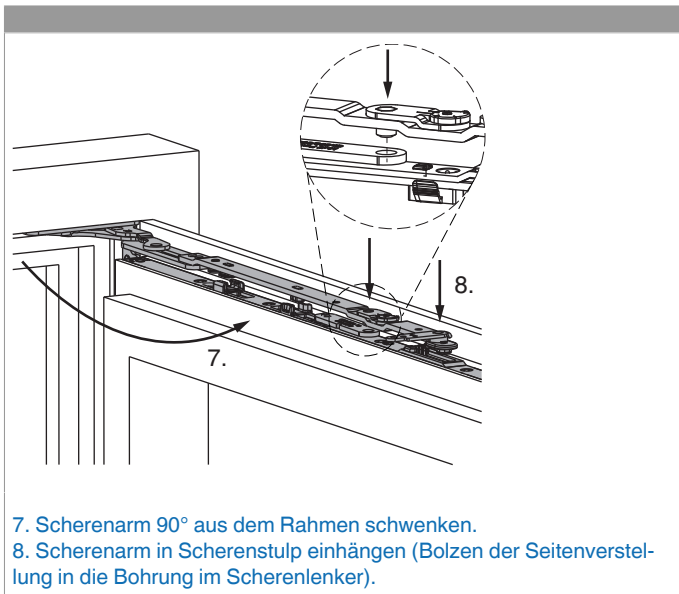
3. Ecklager ca. 5° öffnen.



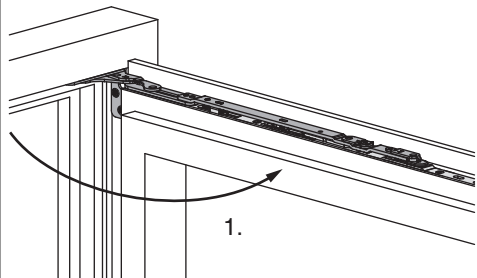
4. Fehlschaltsicherung auslösen und halten.
5. Griff in die Kippstellung drehen, Fehlschaltsicherung loslassen.



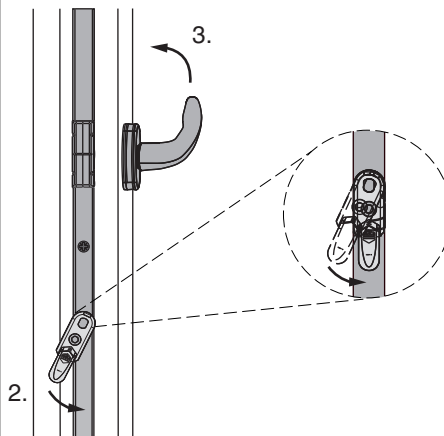
6. Flügel parallel zum Rahmen und leicht angekippt, auf beide Ecklagerbolzen aufsetzen. Flügel 90° öffnen und Position halten.



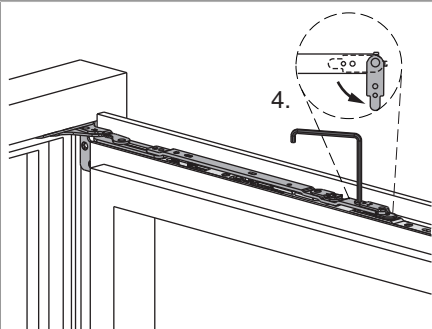
Aushängen des Flügels



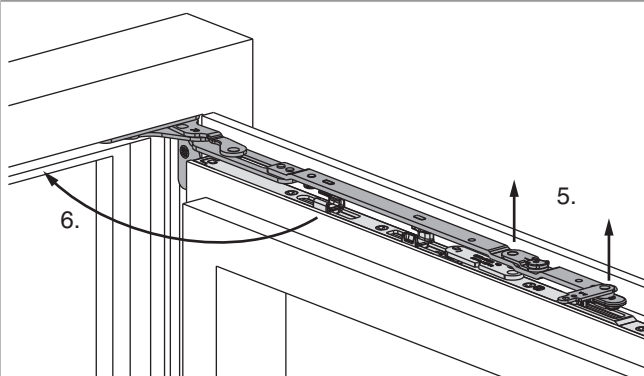
1. Flügel 90° öffnen.



2. Fehlschallsicherung auslösen und halten.
3. Griff in die Kippstellung drehen, Fehlschallsicherung loslassen.



4. Scherenarmsicherung mit Inbusschlüssel SW 4 öffnen.



5. Scherenarm aus Scherenstulp nach oben herausheben bis er völlig frei ist. Flügel in Position halten.
6. Scherenarm in den Rahmen schwenken.



217470 - DK Scherenarm mit Lager Multi Power 600/800 Holz FT24 13V rechts FFB 370-800 Silber

7. Fehlschaltssicherung auslösen und halten.
8. Griff in die Drehstellung drehen, Fehlschaltssicherung loslassen und Flügel schließen.

9. Flügel leicht ankippen und nach oben herausheben.

Freimaßangaben

Freimaß bandseitig für aufschlagendes Profil

* Mindestfreimaß ist von der Ausführung des Überschlags (Radius, Lackstärke, ...) abhängig. Die Werte für Z in der Tabelle sind ohne Berücksichtigung von Toleranzen. Wir empfehlen immer vorab eine kundenseitige Überprüfung des verwendeten Profils!

Freimaß bandseitig für flächenbündiges Profil

* Mindestfreimaß ist von der Ausführung des Überschlags (Radius, Lackstärke, ...) abhängig. Die Werte für Z in der Tabelle sind ohne Berücksichtigung von Toleranzen. Wir empfehlen immer vorab eine kundenseitige Überprüfung des verwendeten Profils!

Werte für Z									
X									
16	17	18	19	20	21	22	23	24	

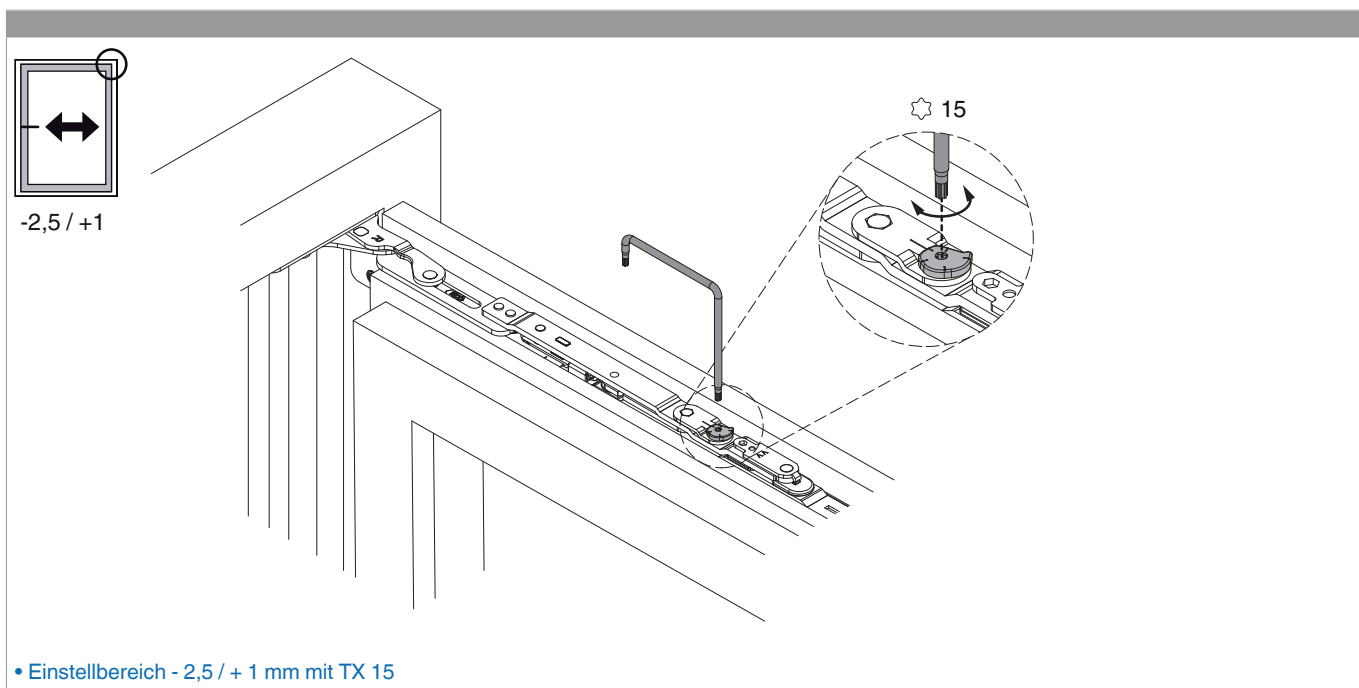


217470 - DK Scherenarm mit Lager Multi Power 600/800 Holz FT24 13V rechts FFB 370-800 Silber

Werte für Z

Y	18	4	4	4	6	7	8	9	10	12
	20	4	4	4	4	5	6	7	8	10
	22	4	4	4	4	4	5	6	7	8

Seiteneinstellung

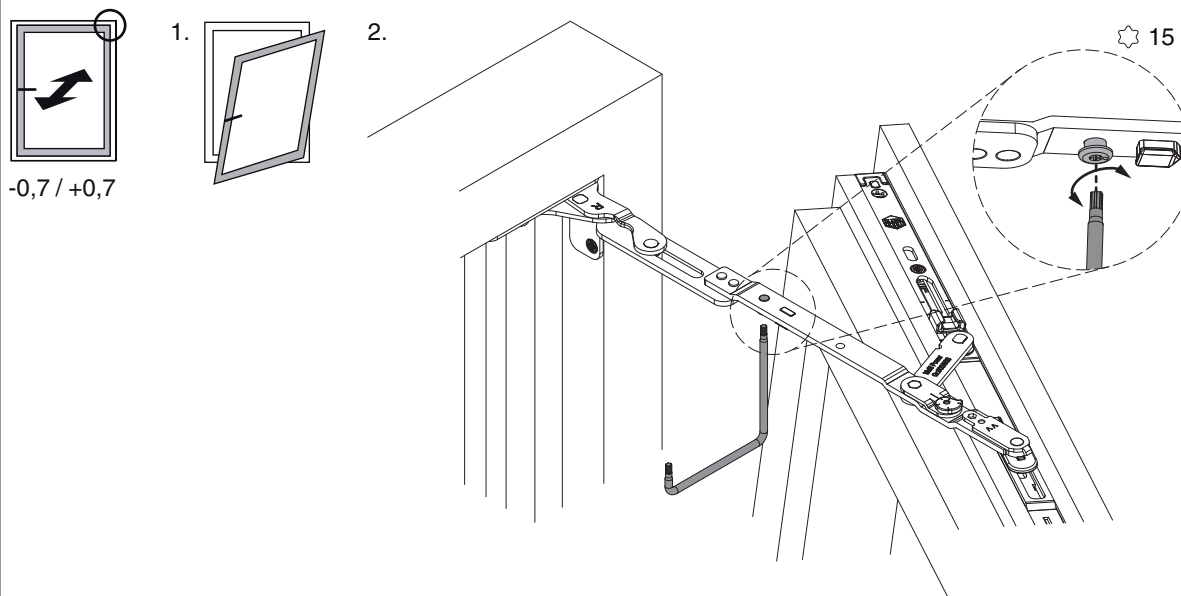




217470 - DK Scherenarm mit Lager Multi Power 600/800 Holz FT24 13V rechts FFB 370-800 Silber

Anpressdruckeinstellung

im Scherenarm



- Einstellbereich $\pm 0,7$ mm mit TX 15