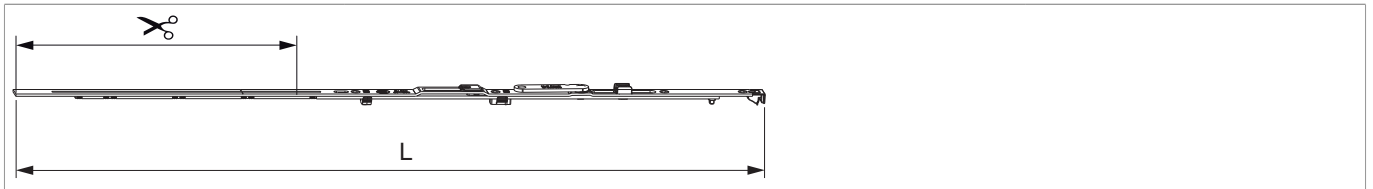




## 217347 - DK/KD Scherenstulp MM Multi Power 800 FFB 601-800 Silber

### Technische Zeichnung



		<b>L</b>						<b>No</b>
Silber	800	697	212	601 - 800	491 - 690	150	20	217347

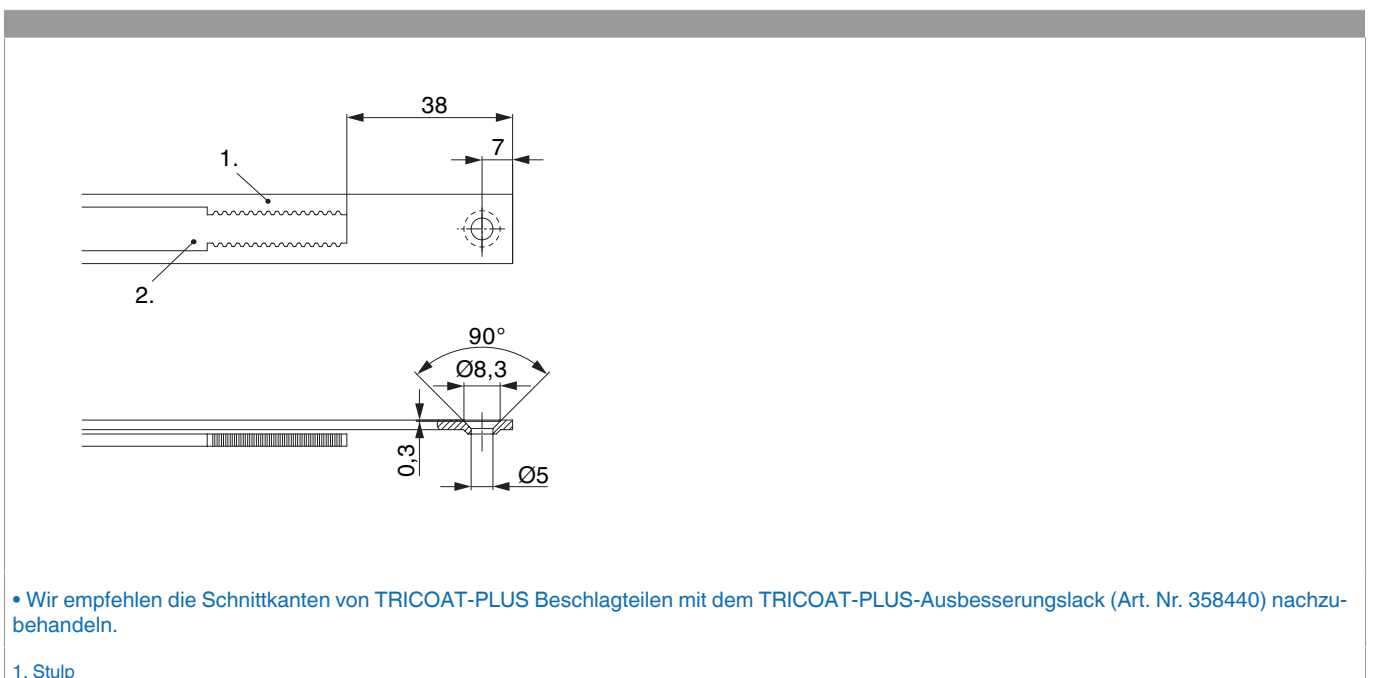
### Schraubpositionstabelle

<b>No</b>		1	2	3	4	5	6	7	
217347	4	18,5	91,5	249	379				

### Zapfensitztablelle

<b>No</b>		Z1	
217347	0		

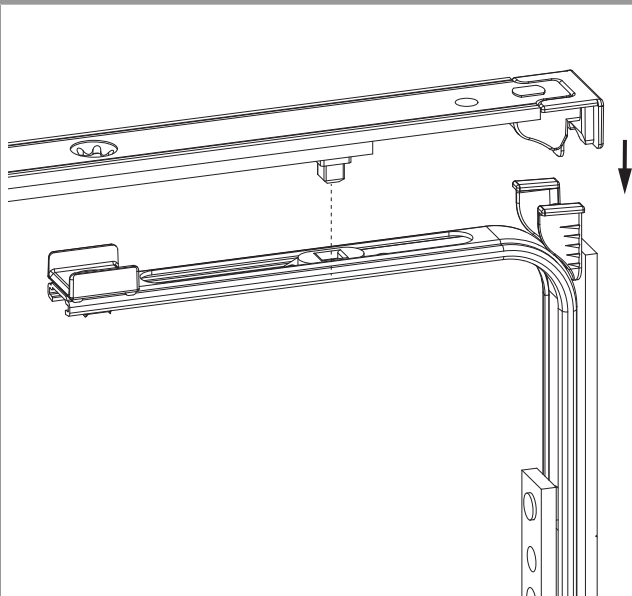
### Stanzbild



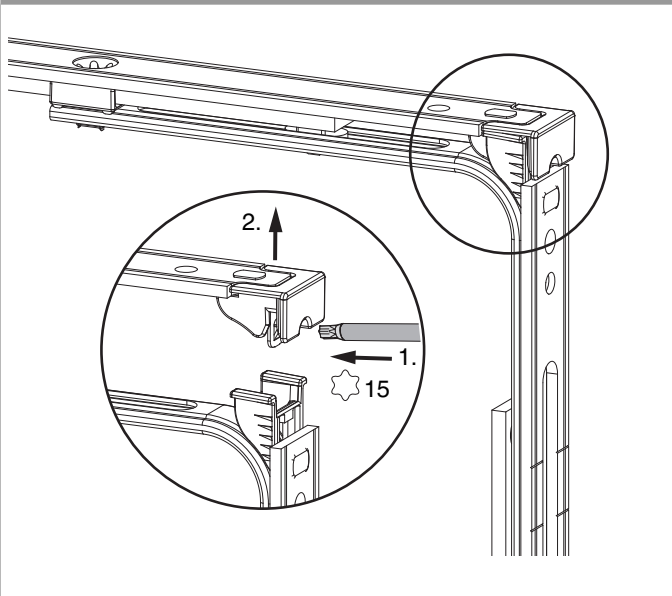
2. Riegel

## Klipsverbindung

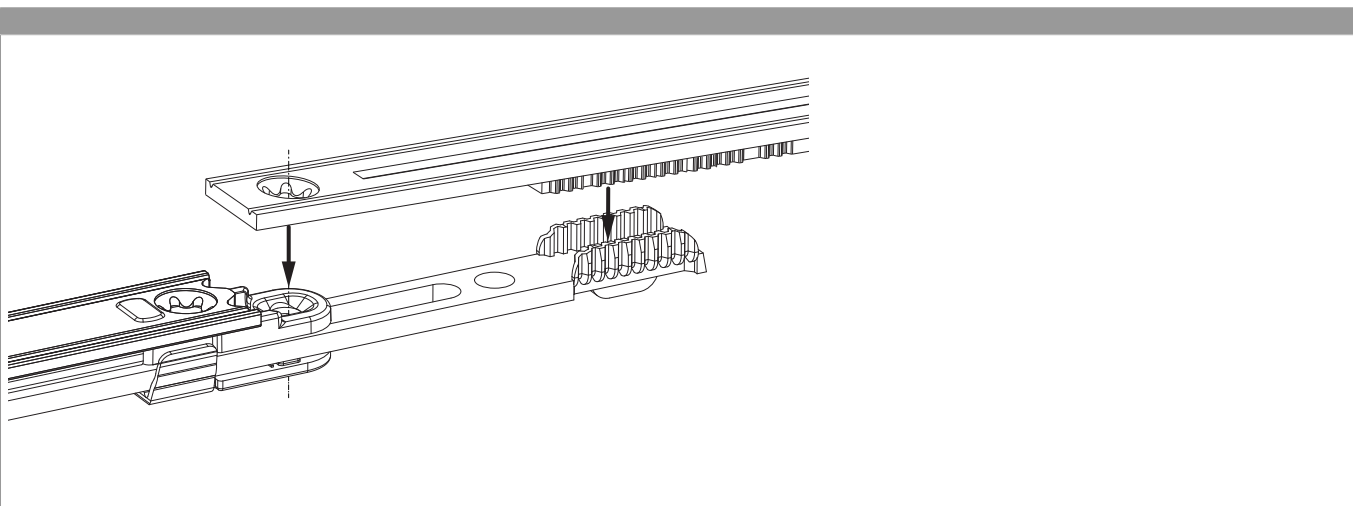
Klipsverbindung einhängen



Klipsverbindung aushängen

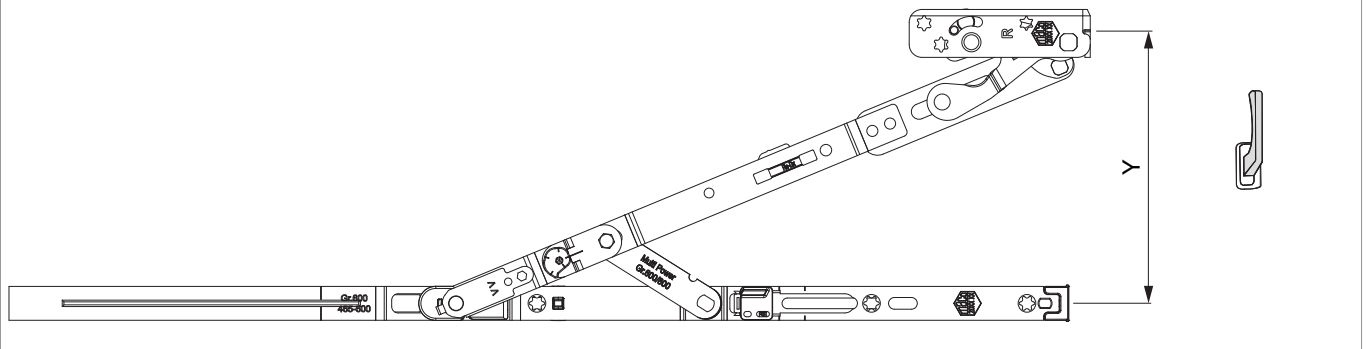


## Zahnkastenverbindung



## Öffnungsweite

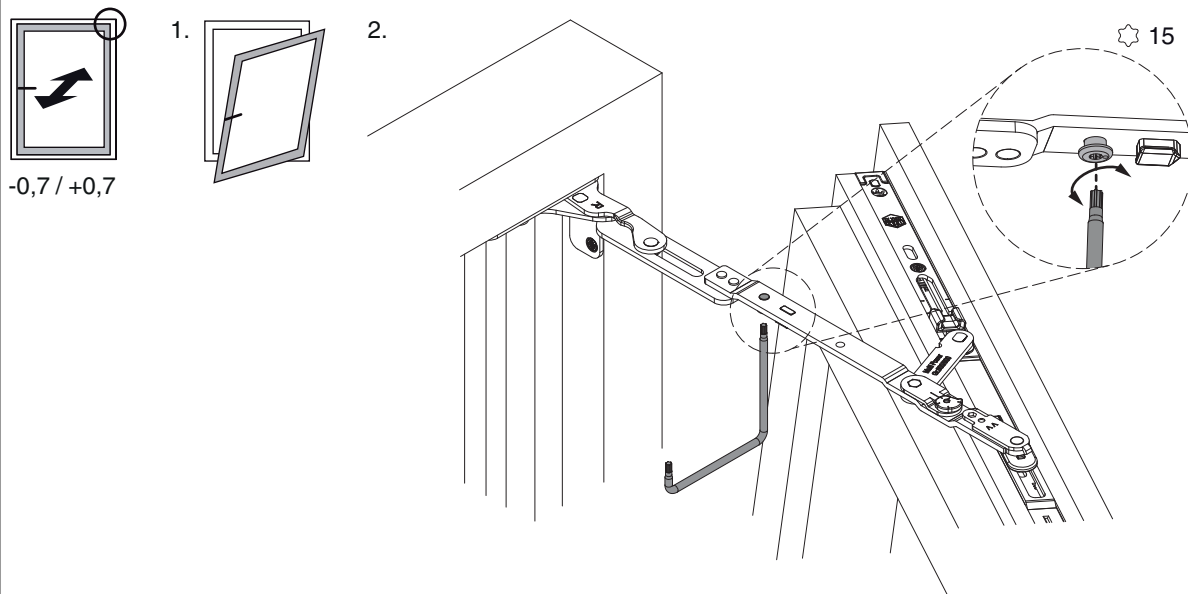
Kippstellung



	Y
600	128
800	128
1050	128
1300	128

## Anpressdruckeinstellung

im Scherenarm

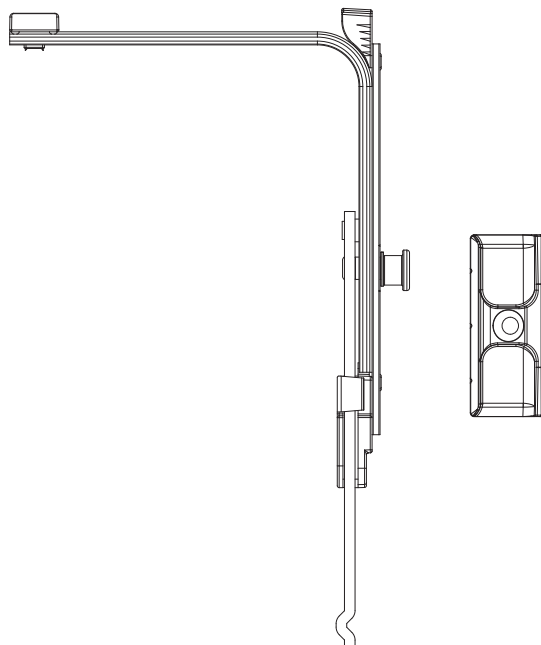
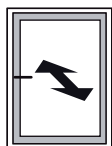


• Einstellbereich  $\pm 0,7$  mm mit TX 15



217347 - DK/KD Scherenstulp MM Multi Power 800 FFB  
601-800 Silber

Anpressdruck an der Eckumlenkung senkrecht



• Profilabhängig kann eine Eckumlenkung senkrecht notwendig sein!